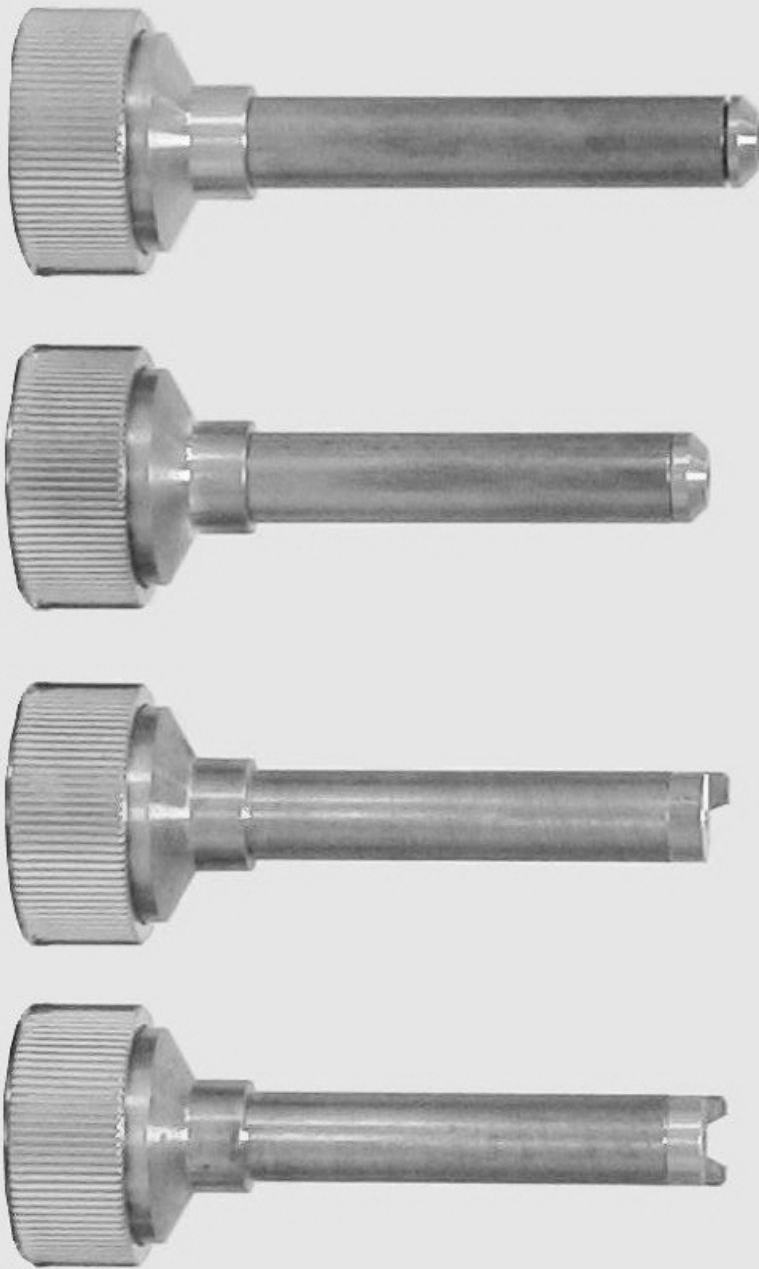
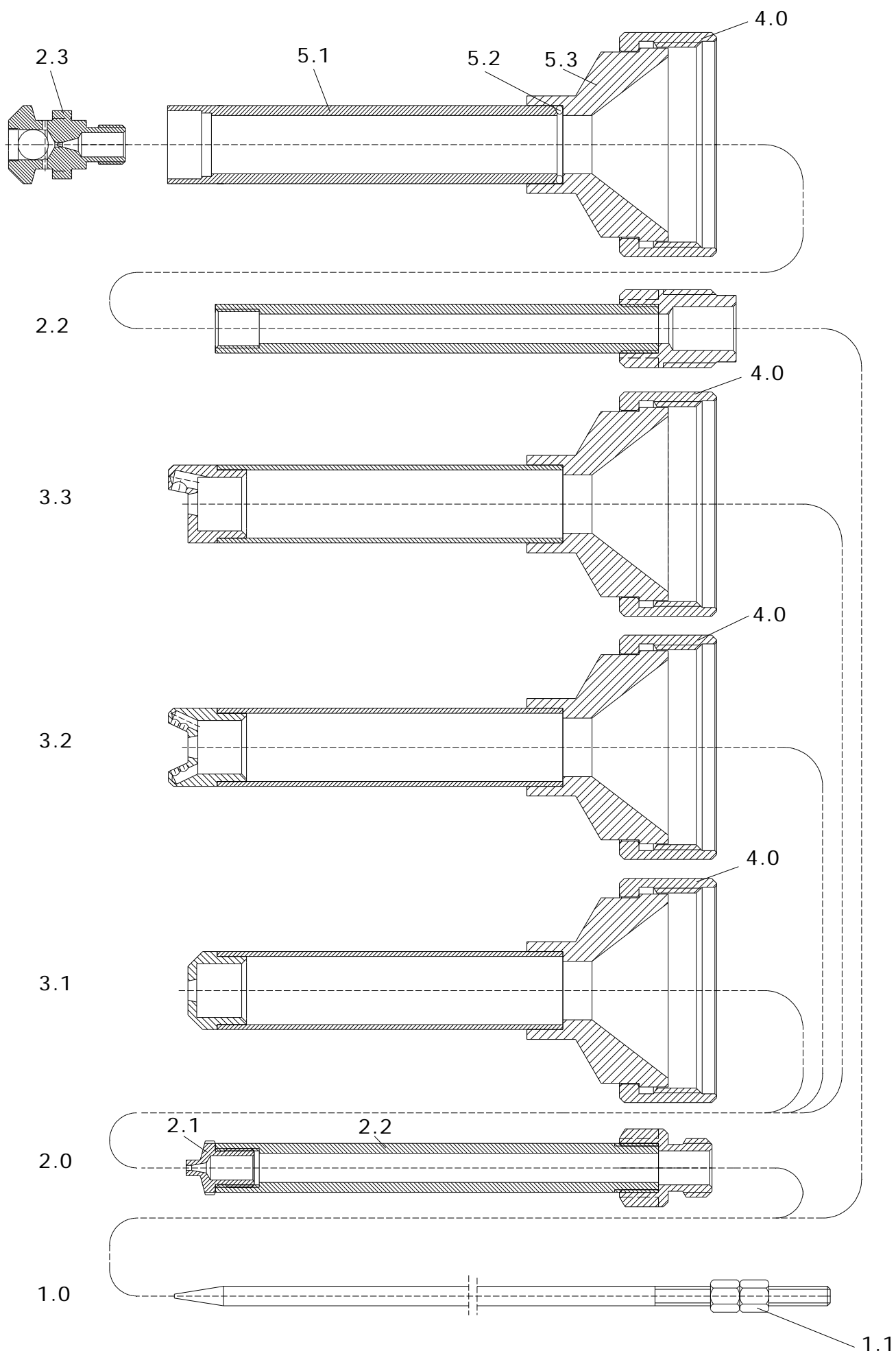


**Düsenverlängerungen  
der Serie D 8 für  
FINE-SPRAY Spritzpistole W 3/FZ-Duo**

*nozzle extensions  
series D 8 for  
FINE-SPRAY gun W 3/FZ-Duo*



**ALFRED SCHÜTZE Apparatebau GmbH**  
**- Spritztechnik – Spraytechnology -**  
**Hannoversche Straße 69-71, 28309 Bremen – Germany;**  
**Postfach 44 86 48, 28286 Bremen - Germany**  
**Tel.: 0049 (0)421 / 43510-0; Fax: 0049 (0)421 / 43510-43**  
**Internet: <http://www.schuetze-gmbh.de>**  
**E-Mail: [info@schuetze-gmbh.de](mailto:info@schuetze-gmbh.de)**



## Ersatzteilliste

Zg.-Nr.	Artikel-Nr.	Menge	Bezeichnung
1.0	*	1	Düsennadel, komplett
1.1	640366	1	O-Ring 8,5 x 1,8 / Viton®
2.0	*	1	Innenrohr, komplett
2.1	210348	1	Düse, 0,5mm
2.2	*	1	Innenrohr
2.3	210213	1	Einschraubdüse f. Ringstrahlverlängerung
3.1	*	1	Aussenrohr, geradeaus, komplett
3.2	*	1	Aussenrohr, Flachstrahl, komplett
3.3	*	1	Aussenrohr, abgewinkelt, komplett
4.0	410028	1	Überwurfring
5.1	*	1	Aussenrohr, Ringstrahl
5.2	640039	1	O-Ring 6 x 1 / Viton®
5.3	220197	1	Aussenrohradapter, Drm. 19,8 x 14,5mm

\* Artikel-Nr. siehe folgende Seiten

### Typ V-A ( Verlängerung, abgewinkelt sprühend)

Lieferbar in verschiedenen Ausführungen:

- Aussenrohr mit Luftkappe 45°abgewinkelt sprühend

Lieferumfang: komplette Verlängerung (Pos. 4.0 gehört nicht zum Lieferumfang)

### Typ V-G ( Verlängerung, geradeaus sprühend)

- Aussenrohr mit geradem Kopf
- Aussenrohr mit 60° Flachstrahlkappe

Lieferumfang: komplette Verlängerung (Pos. 4.0 gehört nicht zum Lieferumfang)

### Typ V-R ( Verlängerung, Ringstrahl)

- Aussenrohr mit Ringstrahldüse (360° Hohlkegel)

Ideal geeignet für das Innenbesprühen von zylindrischen Hohlkörpern und Formen.

Lieferumfang: komplette Verlängerung (Pos. 4.0 gehört nicht zum Lieferumfang)

### Standard-Nennlängen: 100mm, 200mm, 300mm.

Bitte bei Bestellungen von kompletten Verlängerungen angeben:

- Verlängerungstype
- gewünschte Nennlänge

Preise und Sonderausführungen auf Anfrage. Technische Änderungen vorbehalten. Stand März 2003

## Sparepartslist

draw-no.	part-no.	qty.	description
1.0	*	1	needle, complete
1.1	640366	1	o-ring 8,5 x 1,8 / Viton ®
2.0	*	1	inner tube, complete
2.1	210348	1	nozzle, 0,5mm
2.2	*	1	inner tube
2.3	210213	1	nozzle for circular jet
3.1	*	1	outer tube, straight ahead, complete
3.2	*	1	outer tube, flatspray, complete
3.3	*	1	outer tube, 45° offset, complete
4.0	410028	1	collar ring Ø 23 x 10mm
5.1	*	1	outer tube, circular et
5.2	640039	1	O-Ring 6 x 1 / Viton®
5.3	220197	1	outer tube connection, Ø 19,8 x 14,5mm

\* part-no. see following pages

### **Model V-A** (extension spraying at an angle)

available in various versions:

- outer tube with aircap spraying 45° offset

extent of delivery: complete extension (without pos. 4.0)

### **Model V-G** (extension spraying ahead)

- outer tube with straight on head
- outer tube with aircap 60° flatspray

extent of delivery: complete extension (without pos. 4.0)

### **Model V-R** (extension spraying circular jet)

- outer tube with circular nozzle (360° hollow cone)

expecially suitable for applications inside cylindrical bodies or moulds.

Extent of delivery: complete extension (without pos. 4.0)

**Standard lengths: 100mm, 200mm, 300mm.**

When ordering complete extensions please state model of extension, required head and length of extension.

For prices or special versions please enquire. Technical alterations reserved. March 2003

**Düsennadel f. Verlängerungen, komplett**  
***needle for extensions, complete***

Zg.-Nr. / <i>draw-no.</i>	Artikel-Nr. / <i>part-no.</i>	Bezeichnung / <i>description</i>
1.0	110566	für 100 mm / <i>for 100mm</i>
1.0		für 200 mm / <i>for 200mm</i>
1.0		für 300 mm / <i>for 300mm</i>

**Innenrohr, komplett mit Düse**  
***inner tube, complete with nozzle***

Zg.-Nr. / <i>draw-no.</i>	Artikel-Nr. / <i>part-no.</i>	Bezeichnung / <i>description</i>
2.0	850213	für 100 mm / <i>for 100mm</i>
2.0		für 200 mm / <i>for 200mm</i>
2.0		für 300 mm / <i>for 300mm</i>

**Innenrohr**  
***inner tube***

Zg.-Nr. / <i>draw-no.</i>	Artikel-Nr. / <i>part-no.</i>	Bezeichnung / <i>description</i>
2.2		für 100 mm / <i>for 100mm</i>
2.2	850279	für 200 mm / <i>for 200mm</i>
2.2		für 300 mm / <i>for 300mm</i>

**Aussenrohr, geradeaus, komplett**  
***outer tube, straight ahead, complete***

Zg.-Nr. / <i>draw-no.</i>	Artikel-Nr. / <i>part-no.</i>	Bezeichnung / <i>description</i>
3.1	850215	für 100 mm / <i>for 100mm</i>
3.1		für 200 mm / <i>for 200mm</i>
3.1		für 300 mm / <i>for 300mm</i>

**Aussenrohr, Flachstrahl, komplett**  
***outer tube, flatspray, complete***

Zg.-Nr. / <i>draw-no.</i>	Artikel-Nr. / <i>part-no.</i>	Bezeichnung / <i>description</i>
3.2	850214	für 100 mm / <i>for 100mm</i>
3.2		für 200 mm / <i>for 200mm</i>
3.2		für 300 mm / <i>for 300mm</i>

**Aussenrohr, 45° abgewinkelt, komplett**  
***outer tube, 45° offset, complete***

Zg.-Nr. / <i>draw-no.</i>	Artikel-Nr. / <i>part-no.</i>	Bezeichnung / <i>description</i>
3.3	850385	für 100 mm / <i>for 100mm</i>
3.3		für 200 mm / <i>for 200mm</i>
3.3		für 300 mm / <i>for 300mm</i>

**Aussenrohr, Ringstrahl**  
***outer tube, circular jet***

Zg.-Nr. / <i>draw-no.</i>	Artikel-Nr. / <i>part-no.</i>	Bezeichnung / <i>description</i>
5.1		für 100 mm / <i>for 100mm</i>
5.1	850097	für 200 mm / <i>for 200mm</i>
5.1		für 300 mm / <i>for 300mm</i>