

# EcoBell2 SL DC

## Direkt feltöltésű elektrosztatikus harang porlasztó

### Leírás

Az EcoBell2 SL DC egy magas fordulatszámú elektrosztatikus porlasztó, amely a hagyományos porlasztólevegős szórás technikákkal szemben akár 20%-al hatékonyabban használható még elektrosztatikus töltés nélkül is. Minden festékhez

használható. Kifejezetten nagy gyártási sebességekhez és magas anyagfelhasználási mértékhez lett tervezve. A harangot egy levegős turbina működteti, a festék elektrosztatikus feltöltődéséről pedig közvetlen feltöltés gondoskodik.



### A felhasználó számára biztosított előnyök

- » Magas festékmennyiség hatékony kezelése
- » Maximális alkalmazási hatékonyság
- » Akár 95% átviteli hatékonyság is elérhető a segítségével
- » Alkalmazható automatákon és robotokon
- » Gyorsan cserélhető kivitel
- » Optimalizált harang mosás
- » Kettős formáló levegő
- » Automatikus festék cső központosítás
- » Moduláris kialakítással rendelkezik a gazdaságos karbantartáshoz
- » DÜRR tesztelési és minőségi standardok
- » ATEX Ex II 2G T4

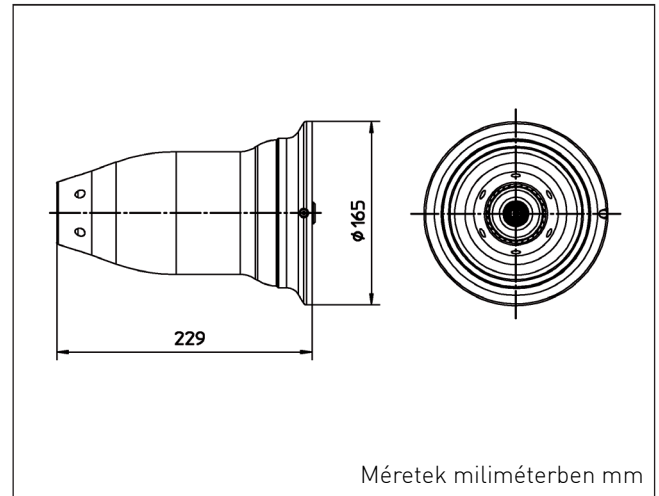


# EcoBell2 SL Direkt feltöltésű N34150002

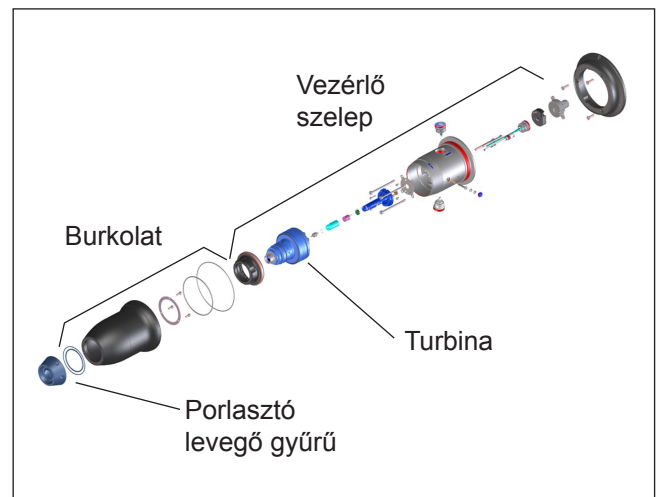
## Műszaki jellemzők

Tömeg	4.500 g
Elektróda gyűrű átmérő	165 mm
A porlasztó egység hossza	229mm
Max. dinamikus préslevegőnyom.	8 bar
Min. Dinamikus préslevegő nyom.	6 bar
Max. szemcseméret	5µm
Szórási távolság	220 mm
Javasolt szórási sebesség	0,2 – 0,6 m/s
Sebesség	8.000 – 70.000 rpm
Javasolt sebesség	15.000 – 55.000 rpm
Maximum áramlási mérték	700 ml/perc
Javasolt áramlási mérték	80 – 350 ml/perc
Bemeneti max. folyadék nyomás	20 bar
Turbina légfelhasználása	100 – 730 NI/perc
Légfelhasználás motor	50 NI/perc
Formáló levegő 1 légszükséglet max.	520 NI/perc
Formáló levegő 2 légszükséglet max.	480 NI/perc
Javasolt formáló levegő használat	100 – 350 NI/perc
Max. viszkozitás	180 mPas
Relatív páratartalom max.	65±5%
Állandó áramerősség	5-50 µA
Magasfeszültség	80 kV
ATEX jelölés	Ex II 2G T4
Constant Current	5 – 50 µA
High Tension	80 kV
ATEX Marking	Ex II 2G T4

## Méretetek



## Robbantott nézet



## Kiegészítők

Cikkszám	Leírás
N34850018	RP60 Px245 LI porlasztó fej verzió
N65040001	Kézi földelő pálca
N34770091	EcoBell2 SL WAR EWS L5m tömlő átvezető tömb
N44050010	L140 EcoBell porlasztó alaplapp
M24010343	Rögzítő darab 61x60x45 D20,1 AL
N32040146	Vezérlő szelep 1x 4x6 9x12 SE4 kplt.
E09060504	HT5000 kábel csatlakozó gyűrű csomag
N34960001	EcoBell2 kontroller csatlakoztató szett
W02100109	N34150001 Installációs alkatrész szett
F30310001	EcoAUC Bell vezérlés az LPR és Direkt töltéshez
F30310004	EcoAUC Bell vezérlés az EcoPump9 szivattyúhoz direkt töltéshez

## További információk

A harang porlasztó tárcsát külön kell rendelni. Az alkalmazható szilárd test méretek az ISO 8573.1-2010 1-4-1 szabvány alapján. A műszaki mennyiségek változhatnak a festék tulajdonságai az áramlási mérték, a harang forgási sebessége és a működtetési mód függvényében