

**DRUCKGEFÄSSE QMS  
Inhalt 8 l und 38 l – Edelstahl Rostfrei**

Die Hinweise dieser Betriebsanleitung sind für Installation, Einstellung, Bedienung und Wartung des Gerätes zu beachten.

Nichtbeachtung der Betriebsanleitung und der Sicherheitshinweise kann Verletzungen an Personen und/oder Beschädigungen am Gerät zur Folge haben.

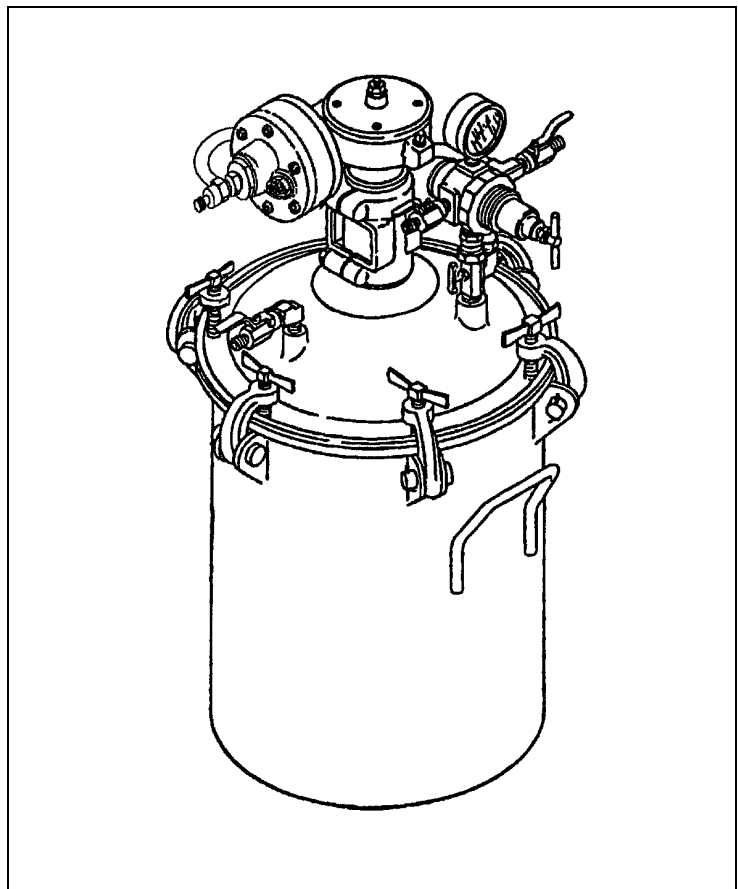
Die Betriebsanleitung muss dem Benutzer des Gerätes ausgehändigt werden.

**ALLGEMEINE  
BESCHREIBUNG**

Die Druckgefäße von BINKS DEVILBISS sind für die Materialversorgung von Spritz- und Sprüngeräten bei einem konstanten voreingestellten Druck bis max. 7 bar bestimmt.

Die materialführenden Teile sind aus Edelstahl Rostfrei gefertigt und somit auch für die Verarbeitung von Wasserlacken geeignet.

**HINWEIS** Auch das Verarbeiten von Beschichtungstoffen auf der Basis von Chlorkohlenwasserstoffen ist möglich.

**TECHNISCHE DATEN / WERKSTOFFE**

Betriebsdruck	max. 7 bar
Behälter und Deckel	Edelstahl Rostfrei 304 SS
Rührwerkswelle	Edelstahl Rostfrei 303 SS
Materialrohr	Edelstahl Rostfrei 303 SS
Kugelhahn Materialauslass	Edelstahl Rostfrei 316 SS
Materialauslass	Edelstahl Rostfrei 303 SS
Bausatz Bodenauslass	Edelstahl Rostfrei 303 SS
Rührflügel	8 l Edelstahl Rostfrei 316 SS 38 l Alu, hartcoatiert

## STANDARDAUSRÜSTUNG

In der Standard-Version sind die Druckgefäße QMS-08 und QMS-38 ausgerüstet mit Materialauslass oben, Luftdruckregler mit Manometer, Sicherheits- und Ablassventil.

Beim Druckgefäß 38 l ist ein Einfüllstutzen im Deckel vorhanden.

### Mögliche Sonderausstattungen:

- Umbausatz für Bodenauslass (nur für QMS-38)
- Direkter Druckluftantrieb für Rührwerk
- Rührwerkantrieb mit Reduziergetriebe 1:15

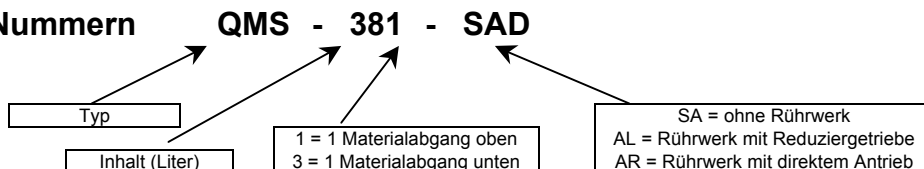
### Zubehör:

- Doppelter Materialauslass oben
- Anbausatz Doppel-Druckregler

Modell	Inhalt Liter	Maße H x Ø Innen (mm)	Auslass oben	Auslass Boden	Behälter Luftdruck	Einfüllöffnung	Kunststoff-Einsatz
QMS-08.-...	8	460 x 250	ja	nein*	7 bar	nein	nein
QMS-38.-...	38	850 x 355	ja	ja	7 bar	ja	PTL-410-K8

\* Das 8 Liter Modell mit Materialauslaß am Boden entspricht nicht den CE-Richtlinien.

### Modell Nummern



## SICHERHEITSHINWEISE

Die folgenden Sicherheitshinweise sind bei Betrieb und Wartung des Gerätes sorgfältig zu beachten, um Verletzungen an Personen und/oder Beschädigungen des Gerätes zu vermeiden.

### HINWEIS

Wichtige Information für Einbau, Betrieb und Wartung.



### VORSICHT

Hinweis auf Gefährdungen, die zu leichten Schäden an Personen, Produkt oder Sachen führen können.



### ACHTUNG

Hinweis auf Gefährdungen, die zu ernsthaftem Personenschaden und/oder beträchtlichem Sachschaden führen können.



### **ACHTUNG**

- Überschreiten der zulässigen Höchstdrücke für Luft und Material kann zu ernsthaften Schäden an Personen und Gerät führen.
- Das nach dem Druckregler eingebaute Sicherheitsventil (30) schützt das Druckgefäß vor Überdruck. Bei jedem Einsatz ist der Ring am Ventil zu ziehen, um Verkleben zu verhindern. Ein klemmendes Ventil muss durch ein Teil gleichen Typs ersetzt werden. Veränderungen am Sicherheitsventil sind unzulässig, führen unweigerlich zum Erlöschen der Betriebszulassung und schließen jegliche Gewährleistungsansprüche aus.
- Alle Anbauteile müssen auf den zulässigen Höchstdruck ausgelegt sein.
- Schläuche müssen regelmäßig auf Abnutzung und Verschleiß kontrolliert werden. Scharfe Biegungen und Knicke vermeiden. Beschädigte Teile ersetzen.
- Vor Wartungsarbeiten Restdrücke im Gerät oder System abbauen. Druckluftzufuhr unterbrechen.
- Es ist strikt untersagt, am Behälter Veränderungen vorzunehmen, ihn anzubohren oder daran zu schweißen.
- Geeignete Schutzausrüstungen tragen: Schutzbrille, Atemschutz, Schutzhandschuhe.

### **VORSICHT**

- Spritz- und Sprühstrahl angeschlossener Geräte nicht auf Personen oder Tiere richten.

### **ACHTUNG**

- Brandgefahr: Lösemittel, Beschichtungsstoffe und ihre Dämpfe können leicht entflammbar und brennbar sein.
- Für angemessene Belüftung am Verwendungsort sorgen. Lokale Vorschriften beachten.
- Angemessenen Abstand von möglichen Zündquellen einhalten: Wärmequellen, offenen Flammen und Funken.

### **ACHTUNG**

- Statische Funkenbildung kann eine Explosions- oder Brandgefahr herbeiführen. Für Erdung des Gerätes und der zu bearbeitenden Gegenstände sorgen.
- Erdung regelmäßig auf Durchgängigkeit prüfen. Alle Bauteile eines Systems – Schläuche, Gefäße, Spritz- und Sprühgeräte usw. – müssen einen Messwert von max. 10 Ohm aufweisen.
- Bei der Verwendung zur Versorgung elektrostatischer Sprühgeräte sind die entsprechenden Vorschriften einzuhalten. Insbesondere EN 50050, EN 50053-1/2, EN 50059, EN 50176 und EN 50177.

### **HINWEIS**

- Im Zweifelsfall Eignung des Gerätes und der Anbauteile für das zu fördernde Material mit dem Hersteller abklären.

### **ACHTUNG**

- Unter Druck stehende Geräte können ernsthafte Verletzungen verursachen. Vor dem Abnehmen des Deckels oder vor dem Öffnen des Einfüllstutzens muss der Restdruck abgebaut sein.

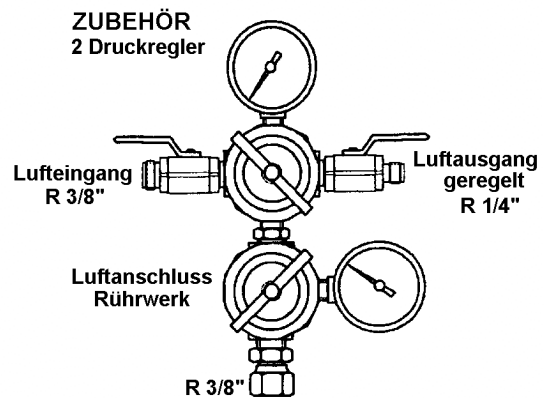
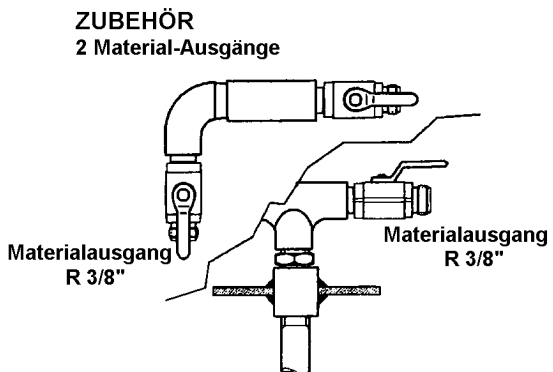
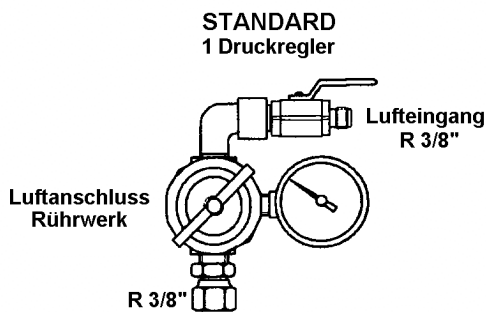
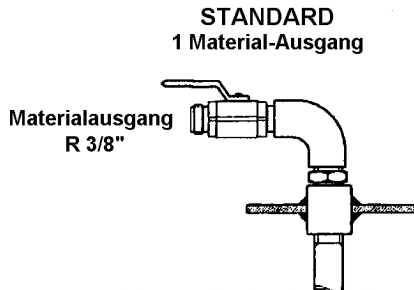
## **INBETRIEBNAHME**

### **ACHTUNG**

**Unter Druck stehende Geräte können ernsthafte Verletzungen verursachen. Vor dem Abnehmen des Deckels oder vor dem Öffnen des Einfüllstutzens muss der Restdruck abgebaut sein.**

## **DRUCKABBAU**

1. Hauptluftzufuhr unterbrechen. Kugelhahn (33) schließen.
2. Die im Behälter befindliche Druckluft ablassen: Druckentlastungsventil (29) öffnen.
3. Deckel erst abnehmen bzw. Einfüllstopfen erst lösen, wenn die Luft komplett ausgeströmt ist.
4. Druckentlastungsventil erst wieder schließen, wenn der Deckel oder der Einfüllstopfen montiert sind.



## BEFÜLLEN DES BEHÄLTERS

Das zu verarbeitende Material entsprechend den Vorschriften des Herstellers vorbereiten, mischen und – falls erforderlich – sieben.

1. Zum Befüllen des drucklosen Behälters (siehe Abschnitt „Druckabbau“) Deckel abnehmen oder Einfüllstutzen öffnen (38 l Behälter). Material einfüllen.
2. Behälter schließen: Deckel aufsetzen. Flügelschrauben der Haltebügel über Kreuz fest anziehen. Einfüllstutzen mit dem Gewindestopfen schließen.
3. Luftschlauch anschließen. Die Anschluss-Druckluft muss über einen Druckluftfilter geleitet werden und frei von Schmutz, Kondenswasser und Ölnebel sein.
4. Materialschlauch am Kugelhahn des Material-Auslasses anschließen. Materialauslass unten: Das 38 l Druckgefäß kann wahlweise mit dem Materialauslass im Gefäßboden benutzt werden. Dazu den Gewindestopfen (9) durch den Umbausatz QMS-443F ersetzen.

## INBETRIEBNAHME

1. Kugelhahn am Lufteinlass schließen. Druckregler nach links drehen, bis die Federspannung gelöst ist.
2. Luftzufuhr zum Druckgefäß öffnen.
3. Kugelhahn am Materialauslass öffnen.
4. Druckregler nach rechts drehen, bis der gewünschte Materialdruck erreicht ist. Ist auf dem Druckgefäß kein Druckregler aufgebaut, muss der Anschluss-Luftdruck mit einem separaten Druckregler eingestellt werden.
5. Zerstäuberluft zur Spritzpistole einschalten, ein Testbild spritzen.

Weitere Informationen über Druckeinstellungen bitte der Betriebsanleitung des Spritz- oder Sprüherätes entnehmen.

## WARTUNG UND PFLEGE

Zur Reinigung des Gerätes wie folgt vorgehen:

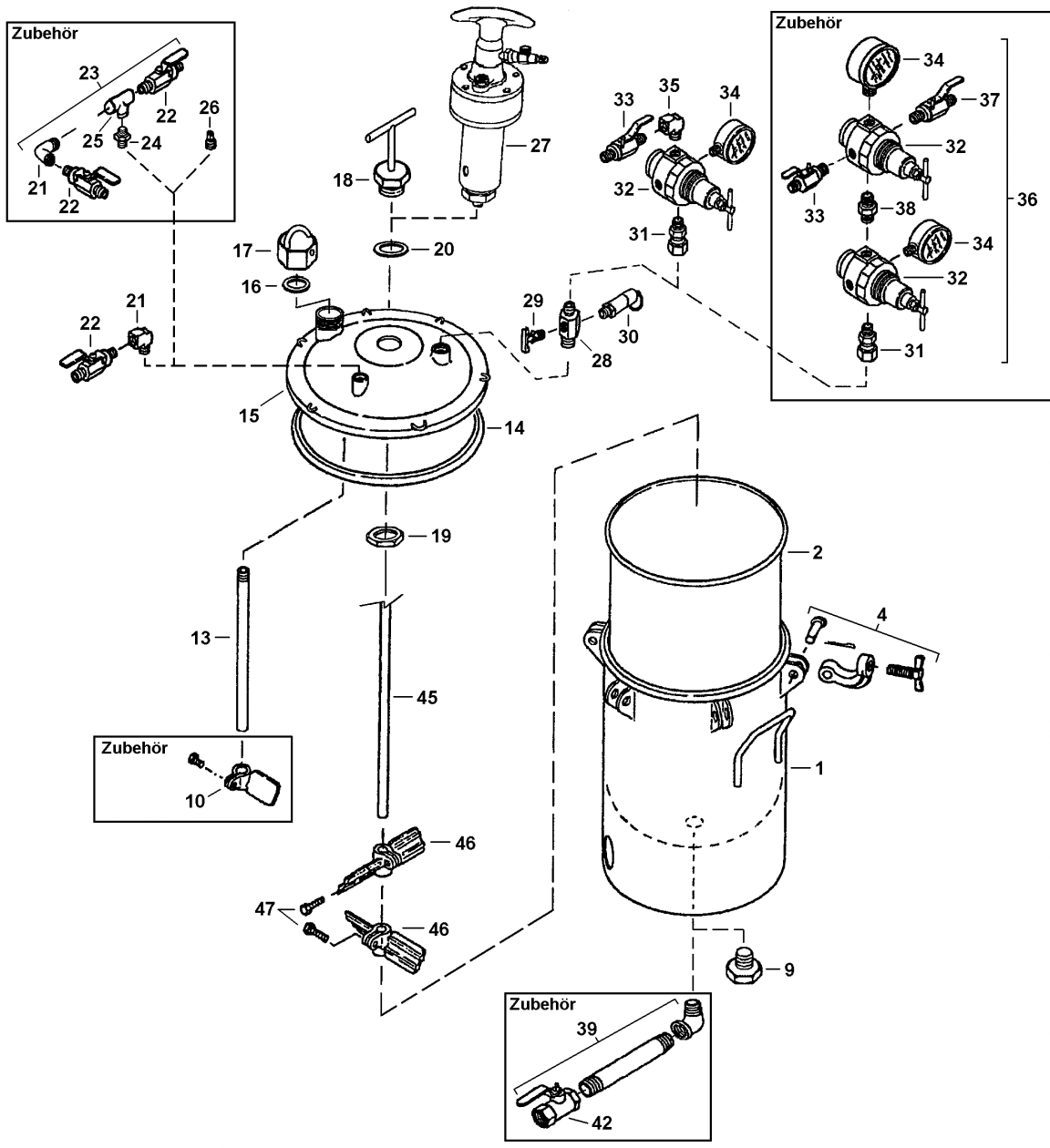
1. Luftzufuhr unterbrechen.
2. Restdruck abbauen (siehe entsprechenden Abschnitt).
3. Druckregler nach links drehen, bis kein Federdruck mehr spürbar ist.
4. Flügelschrauben (6) der Haltebügel (7) lösen und Haltebügel (7) zurückklappen. Deckel zur Seite kippen, nicht abnehmen.
5. An der Spritzpistole den Haltering der Luftkappe um drei Umdrehungen lockern.
6. Luftzufuhr zur Spritzpistole einschalten.
7. Einen Lappen über die Luftkappe der Pistole halten und den Pistolenabzug betätigen: dadurch wird das Material durch den Materialschlauch in den drucklosen Behälter zurückgedrückt.
8. Behälter leeren. Behälter und alle Teile mit geeignetem Lösemittel reinigen.
9. Behälter mit Lösemittel befüllen.
10. Deckel aufsetzen und mit den Haltebügeln schließen.
11. Mit Lösemittel solange spritzen, bis es klar austritt.
12. Schritte 4 – 8 wiederholen.
13. Sicherheitsventil (30) gegebenenfalls reinigen. Durch Ziehen am Ring auf einwandfrei Funktion prüfen.

## BETRIEBSSTÖRUNGEN

Fehler	Mögliche Ursachen	Abhilfe
Luftaustritt aus der Bohrung der Kappe des Druckreglers.	Membrane des Druckreglers defekt.	Austauschen.
Manometer des Druckreglers steigt an.	Ventilsitz des Druckreglers defekt oder verschmutzt	Austauschen oder reinigen.
Material setzt zu rasch ab.	Material wird nicht ausreichend gerührt.	Stärker rühren.
Luftaustritt aus der Packung des Rührwerks.	Packung defekt oder lose.	Mutter nachziehen oder Packung ersetzen.
Farbe gelangt in das Lager des Rührwerks.	Füllstand im Behälter zu hoch oder Packung defekt.	Weniger Material einfüllen. Packung austauschen.
Material- oder Luftaustritt am Deckel.	Flügelschrauben nicht fest. Deckeldichtung defekt.	Festziehen. Austauschen.
Luftblasen im Material.	Materialrohr (13) im Deckel lose. Drehzahl des Rührwerkes zu hoch.	Festziehen. Rührwerk drosseln.

## STÜCKLISTE

Pos.	Bezeichnung	Anzahl	Teile-Nr.
1	Behälter, komplett	1	-
2	Kunststoff-Einsatz für 38 l Behälter, Satz mit 8 Stück	1	PTL-410-K8
4	Haltebügel, Stift und Flügelschraube		KK-4695
9	Stopfen R 1" (nur Behälter 38 l)	1	
10	Rührflügel, kpl. Pos. 11 und 12 (nur Behälter 38 l), feststehend		QMS-445
13	Materialrohr, Behälter 8 l	1	QMF-80-8
	Materialrohr, Behälter 38 l	1	QMF-80-38
14	Deckeldichtung, Behälter 8 l	1	QMF-81
	Deckeldichtung, Behälter 38 l	1	QM-1008
15	Deckel	1	-
16	Dichtung für Einfüllstopfen, Nitril	1	S-28214
17	Einfüllstopfen mit Dichtung	1	QMF-82-K
18	Stopfen, kpl. mit Mutter (19) und Dichtung (20)	1	QMF-79-K
19	Mutter	1	QMF-78
20	Dichtung	1	S-28215
21	Winkel R 3/8" IG/AG	1	S-3010
22	Kugelhahn, Edelstahl Rostfrei, R 3/8" AG	1	VA-567H
23	Doppel-Materialauslass, kpl., Edelstahl Rostfrei, R 3/8"		QMF-2P
24	Doppelnippel, R 3/8"	1	S-22158
25	T-Stück, R 3/8"	1	S-3004
26	Stopfen, Edelstahl Rostfrei, R 3/8"	1	S-18233H
27	Pneumatisches Rührwerk, Behälter 8 l, Rührflügel Ø 70 mm	1	QS-640-8-H
	Pneumatisches Rührwerk, Behälter 38 l, Rührflügel Ø 150 mm	1	QS-640-45-H
28	Verteilstück	1	QMF-3
29	Druckentlastungsventil, R 1/4"	1	SS-2705-B
30	Sicherheitsventil	1	TIA-829
31	Anschluss-Drehnippel R 3/8" AG/IG	1	S-24387
32	Druckregler 0 – 10 bar (2 Stück für Doppel-Druckregulierung)	1/2	HAR-535
33	Kugelhahn, R 3/8"	1	VA-567
34	Manometer 0 – 10 bar (2 Stück für Doppel-Druckregulierung)	1/2	MA-100
35	Winkel 90°, R 3/8" AG/IG	1	S-24376
36	Anbausatz Doppel-Druckregler (Pos. 31, 2 x 32, 33, 2 x 34, 37, 38)		QMF-4007
37	Kugelhahn R 3/8" x R 1/4" AG	1	VA-552
38	Doppelnippel R 3/8" x E 1/4" AG	1	S-22143
39	Umbausatz für Bodenauslass		QMS-443F
42	Kugelhahn R 1", Edelstahl Rostfrei	1	VA-369H
45	Rührwerkswelle für QMS-081-ARD	1	QS-369-K
	Rührwerkswelle für QMS-381-ALD	1	61325
	Rührwerkswelle für QMS-381-ARD	1	QS-367-K
46	Rührflügel für QMS-081-ARD	1	QS-366-H
	Rührflügel für QMS-381-ALD	2	QMS-444-F
	Rührflügel für QMS-381-ARD	2	QS-253-ELOX
47	Schraube (5 Stück)	1/2	S-14122I-K5



## ZUBEHÖR

### **QMS-443F: Umbausatz für Bodenauslass**

Bausatz für Materialauslass unten für 38 l Behälter. Wird anstelle des Verschlussstopfens im Behälterboden montiert.

### **QMS-4006-F: Anbausatz Druckregler**

Einzelner Druckregler. Regelt den Anschluss-Luftdruck, wenn die Zerstäuberluft separat geregelt wird.

### **PTL-410-K8: Einweg-Kunststoff-Einsatz für 38 l Behälter**

Einsatzbeutel (8 Stück) aus reißfestem Polyäthylen zur lösemittel sparenden Reinigung beim Materialwechsel. Bei Verwendung Materialverträglichkeit prüfen.

### **VS-534: Farbfilter**

Zum Einbau zwischen Materialauslass und Materialschlauch.

Gehäuse Edelstahl Rostfrei.

Filtereinsatz Nylon.

Standard: 100 Maschen.



### **QMF-4007: Anbausatz Doppel-Druckregler**

Der Bausatz besteht aus zwei Druckreglern mit Manometern, zwei Kugelhähnen und Anschlussnippel. Zur getrennten Regulierung von Materialdruck und Zerstäuberluftdruck.

### **QM-142: Handkurbel**

Wird auf die Rührwerkswelle aufgesetzt. Ermöglicht manuelles Umrühren des Materials im Druckbehälter.

### **QS-639: Luftmotorantrieb**

Druckluftantrieb zur Befestigung auf der Rührwerkswelle. Reduktionsgetriebe 1:15. Drehzahl mit Drosselventil am Lufteingang von 20 bis 100 U/Minute stufenlos regulierbar. Zum gleichmäßigen und kontinuierlichen Rühren des Materials.

