

# EcoAUC Bell

## EcoBell vezérlő egység

### Leírás

Töltse meg új étellel az alkalmazástechnikai Termékeit az EcoAUC Bell vezérlés segítségével. PLC vezérlése és szelep-technológiája lehetőséget Nyújt az **EcoMCC3** színváltó rendszer irányítására akár 10 színig. Az adagolást a nagyon magas hatékonyságú **EcoPump9** GW fogaskerék szivattyú biztosítja, vagy a kompakt kialakítású **EcoFlow** nyomásszabályozó. Hogy

maximalizáljuk a hatékonyságot, a vezérlés tartalmazhat magasfeszültség kaszkádot, amely biztosítja az elektrosztatikus töltés ellátást mind a direkt töltésű, mind a külső koronás töltésű harang-gok számára. Számptalan előnyén felül az **EcoAUC Bell** működtetése bus technológiával történik, így mindig pontos és egyszerűen kezelhető az érintős felületről.

### Előnyei a vásárlók számára

- » Kompakt szerkezet, modern dizájnnal
- » 5,7" színes érintő kijelző
- » Többféle kapcsolódási felület ( vészleállítás, Ethernet segítik az ön gyártástechnológiáját )
- » Gyors indítás különböző ecset eszközökkel, automatikus folyamatokkal , mosási programokkal, előre feltöltéssel
- » Egyszerűsített szervizelés és karbantartás
- » Színváltás szabályozás 2-10 szín
- » Külső koronás, vagy direkt feltöltésű harangok vezérlése
- » Adagolás adagoló pumpa vagy nyomásszabályozó segítségével
- » DÜRR tesztelési és minőségi standardok



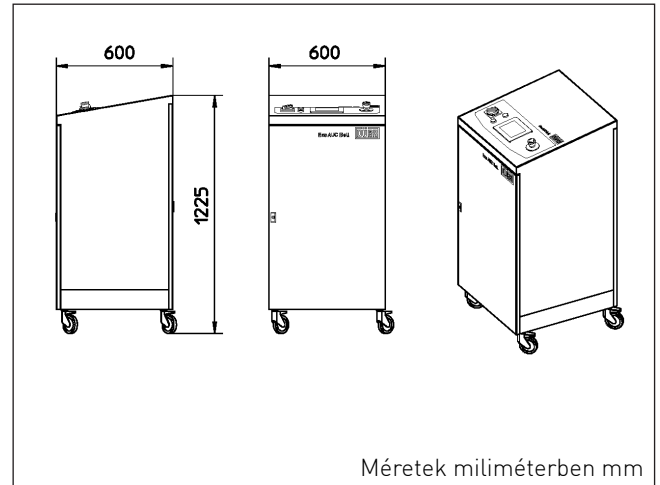
# EcoAUC Bell

## F30310001-006

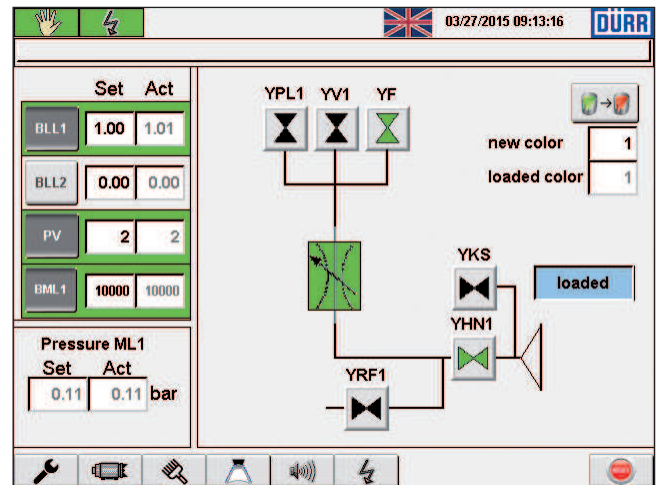
### Specifikáció

Tömeg	137 kg
Kapcsolódási felület	Ethernet
Színek száma max.	10
Elektronikus csatlakozások	kapcsos
Bemenő anyagcsatlakozás	Préslevegő
Feszültség	3x400 V
Áramerősség	0,72/0,83/3,20/3,30 A
Elektrosztatika max. [kV]	100 kV vagy nincsen
Áramerősség max. [µA]	100/500 µA
Energia	0,50/0,58/2,20/2,28 kVA
Frekvencia	50-60 Hz
Fő levegő igény	96 Nm <sup>3</sup> /óra
Minimum bemeneti levegő	6,0 bar (87 psi)
Maximum bemeneti levegő	8,0 bar (116 psi)
Formázó levegő 1 maximum	5,3 bar (77 psi)
Formázó levegő 2 maximum	5,3 bar (77 psi)
Sebesség maximum	70.000 f/perc
Tárolási hőmérséklet minimum	0 C
Tárolási hőmérséklet maximum	60 C
Relatív páratartalom minimum	10/20%
Relatív páratartalom maximum	80/95%
Védelmi szint	IP54
Lézer erősségi osztály, jelátalakító	2

### Méretetek



### Kezelő felület



### Kiegészítők

Cikkszám	Leírás
N14800001	EcoMCC3 20 2C C PM
N14800002	EcoMCC3 20 4C C PM
N14800003	EcoMCC3 20 6C C PM
N14800004	EcoMCC3 20 8C C PM
N14800005	EcoMCC3 20 10C C PM
N14800006	EcoMCC3 20 2C D PM
N14800007	EcoMCC3 20 4C D PM
N14800008	EcoMCC3 20 6C D PM
N14800009	EcoMCC3 20 8C D PM
N14800010	EcoMCC3 20 10C D PM

### További információ

A csatlakozási áramerősség, az energia és a relatív páratartalom a konfigurációtól függ. Amennyiben további információra van szüksége, ne habozzon felvenni a kapcsolatot a Sales csoportunkkal a +49 7142 78-0 számon vagy az [Industrial.Products@duerr.com](mailto:Industrial.Products@duerr.com) címen.