

EcoBell2 SL DC

Direkt feltöltésű elektrosztatikus harang porlasztó

Leírás

Az EcoBell2 SL DC egy magas fordulatszámú elektrosztatikus porlasztó, amely a hagyományos porlasztólevegős szórás technikákkal szemben akár 20%-al hatékonyabban használható még elektrosztatikus töltés nélkül is. Minden festékhez

használható. Kifejezetten nagy gyártási sebességekhez és magas anyagfelhasználási mértékhez lett tervezve. A harangot egy levegős turbina működteti, a festék elektrosztatikus feltöltődéséről pedig közvetlen feltöltés gondoskodik.



A felhasználó számára biztosított előnyök

- » Magas festékmennyiség hatékony kezelése
- » Maximális alkalmazási hatékonyság
- » Akár 95% átviteli hatékonyság is elérhető a segítségével
- » Alkalmazható automatákon és robotokon
- » Gyorsan cserélhető kivitel
- » Optimalizált harang mosás
- » Kettős formáló levegő
- » Automatikus festék cső központosítás
- » Moduláris kialakítással rendelkezik a gazdaságos karbantartáshoz
- » DÜRR tesztelési és minőségi standardok
- » ATEX Ex II 2G T4

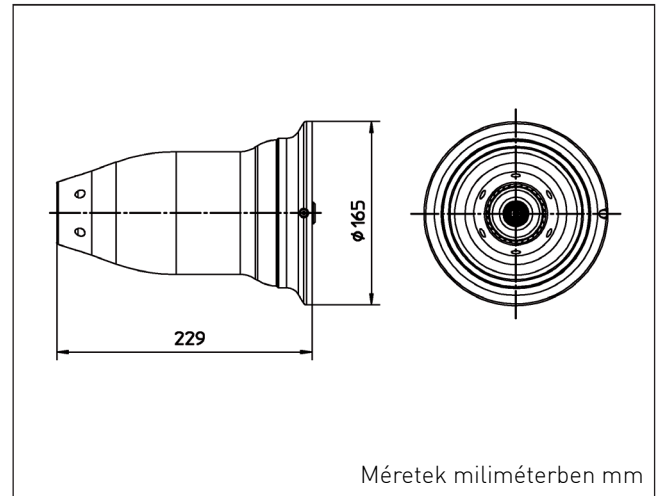


EcoBell2 SL Direkt feltöltésű N34150002

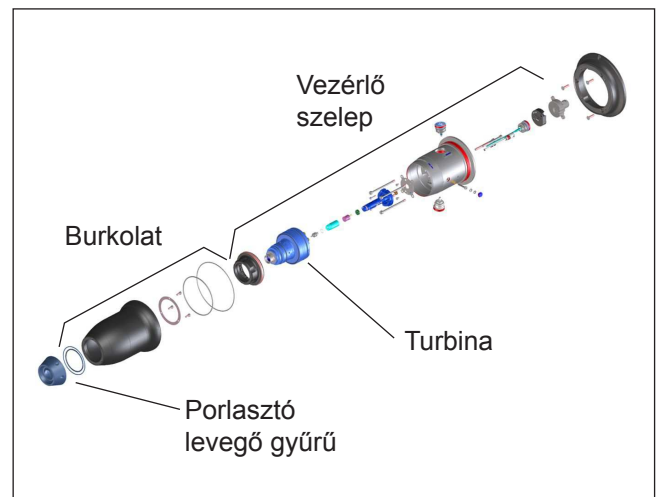
Műszaki jellemzők

| | |
|-------------------------------------|---------------------|
| Tömeg | 4.500 g |
| Elektróda gyűrű átmérő | 165 mm |
| A porlasztó egység hossza | 229mm |
| Max. dinamikus préslevegőnyom. | 8 bar |
| Min. Dinamikus préslevegő nyom. | 6 bar |
| Max. szemcseméret | 5µm |
| Szórási távolság | 220 mm |
| Javasolt szórási sebesség | 0,2 – 0,6 m/s |
| Sebesség | 8.000 – 70.000 rpm |
| Javasolt sebesség | 15.000 – 55.000 rpm |
| Maximum áramlási mérték | 700 ml/perc |
| Javasolt áramlási mérték | 80 – 350 ml/perc |
| Bemeneti max. folyadék nyomás | 20 bar |
| Turbina légfelhasználása | 100 – 730 NI/perc |
| Légfelhasználás motor | 50 NI/perc |
| Formáló levegő 1 légszükséglet max. | 520 NI/perc |
| Formáló levegő 2 légszükséglet max. | 480 NI/perc |
| Javasolt formáló levegő használat | 100 – 350 NI/perc |
| Max. viszkozitás | 180 mPas |
| Relatív páratartalom max. | 65±5% |
| Állandó áramerősség | 5-50 µA |
| Magasfeszültség | 80 kV |
| ATEX jelölés | Ex II 2G T4 |
| Constant Current | 5 – 50 µA |
| High Tension | 80 kV |
| ATEX Marking | Ex II 2G T4 |

Méretek



Robbantott nézet



Kiegészítők

| Cikkszám | Leírás |
|-----------|--|
| N34850018 | RP60 Px245 LI porlasztó fej verzió |
| N65040001 | Kézi földelő pálca |
| N34770091 | EcoBell2 SL WAR EWS L5m tömlő átvezető tömb |
| N44050010 | L140 EcoBell porlasztó alaplap |
| M24010343 | Rögzítő darab 61x60x45 D20,1 AL |
| N32040146 | Vezérlő szelep 1x 4x6 9x12 SE4 kplt. |
| E09060504 | HT5000 kábel csatlakozó gyűrű csomag |
| N34960001 | EcoBell2 kontroller csatlakoztató szett |
| W02100109 | N34150001 Installációs alkatrész szett |
| F30310001 | EcoAUC Bell vezérlés az LPR és Direkt töltéshez |
| F30310004 | EcoAUC Bell vezérlés az EcoPump9 szivattyúhoz direkt töltéshez |

További információk

A harang porlasztó tárcsát külön kell rendelni. Az alkalmazható szilárd test méretek az ISO 8573.1-2010 1-4-1 szabvány alapján. A műszaki mennyiségek változhatnak a festék tulajdonságai az áramlási mérték, a harang forgási sebessége és a működtetési mód függvényében