

ATEX  $\text{CE} \text{II} 2\text{G}/\text{D IIB T4}$   
kb. 66 l/perc  
approx. 66 l/min





### Két membrános pumpa 3:1 / Double diaphragm pump 3:1

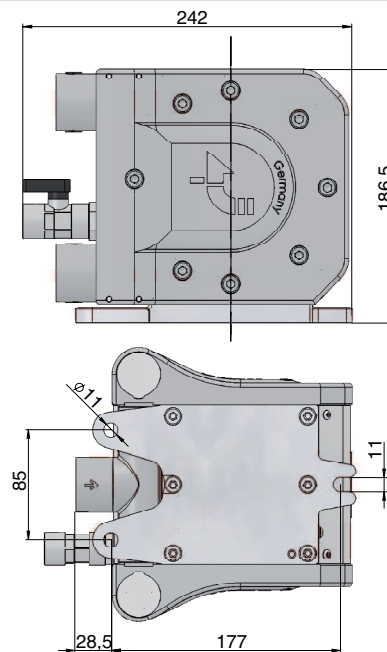
Rendelési szám / Part no.	Típus / Type	Írány, Szívócső / direction suction pipe	Írány, Nyomócső / direction pressure pipe	Folyadékkal érintkező anyagok / medium wetted parts
53508066	PTI-MHD1065-VA-TF-VA-VA-VIEX-AL	Előre / forward	Előre / forward	Rozsdamentes stainless steel
53508140	PTI-MHD1065I-VA-TF-VA-VA-VIEX-AL	Lefelé / downward	Felfelé / upward	Rozsdamentes stainless steel



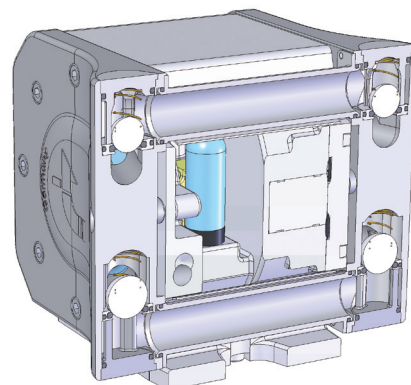
### Műszaki adatok / Technical data

	Nyomásátviteli arány	: 3,5 az 1-hez
	Szállítási nyomás	: max. 20 bar
	Préslevegő	: 1 - 6 bar Préslevegő, szűrt - kenéses vagy olajmentes
	Préslevegő csatl.	: 1/2" BSP-belső menetes
	Szállítási teljesítmény	: max. kb. 66 l/min
	Szívó és nyomócső csatlakozás	: 1" BSP-belső menetes
	Folyadék hőmérséklet	: +5 °C -tól + 65 °C
	Felszívási magasság száraz	: kb. 4 Meter önfeltöltő ATEX RL 94/9/EG
	EX-védelem	: $\text{CE} \text{II} 2\text{G}/\text{D IIB T4}$
	Tömeg	: 15,5 kg
	Transmission ratio	: 3,5 to 1
	Delivery pressure	: max. 20 bar
	Compressed air	: 1 - 6 bar compressed air, filtered - oiled or unoled air
	Compressed air connection	: 1/2" BSP thread
	Flow rate	: approx. 66 l/min
	Suction and Pressure connection	: 1" BSP thread
	Temperature (fluid)	: +5°C to + 65°C
	Suction height, dry	: approx. 4 metres, self-priming
	EX-protection	: ATEX RL 94/9/EG $\text{CE} \text{II} 2\text{G}/\text{D IIB T4}$
	Weight	: 15,5 kg

### Méretetek / Dimensions



### Metszetrajz / Sectional drawing



# Magasnyomású két membrános pumpa 3:1 High pressure double diaphragm pump 3:1

CIP-alkalmas  
CIP-able

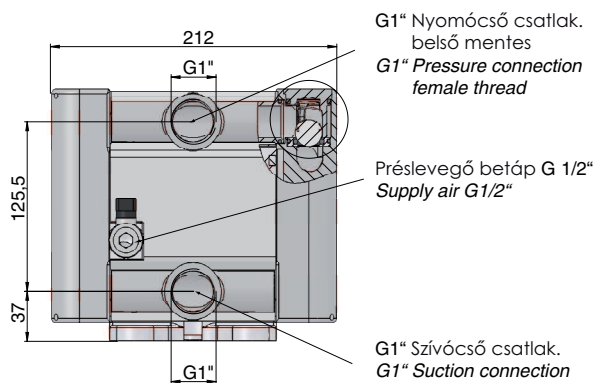
## PUMPÁK

### Jellemzők / Characteristics

- ✓ Kémiaileg nagyon ellenálló, magas élettartamú membránnal akár 20 bar folyadéknyomásig
- ✓ A membrán CIP-alkalmas (Folyamat közbeni csere!)
- ✓ Nem károsítja a szárazon futás
- ✓ Könnyebb pumpa mosás kevesebb mosófolyadék használatával
- ✓ Kicsi és egyszerű építési mód
- ✓ Megfelel az ATEX RL 94/9/EG C<sup>o</sup>II 2G/D IIB T4 szabványnak
- ✓ Kopásmentes Kerámia váltószelep garantált ütemváltással. Két ütem között nem akad meg a pumpa
- ✓ Jegesedés mentes így nagyon biztos működésű
- ✓ Bejegyzett védjegyű, szabadalmaztatott pumpa
- ✓ Karbantartásszegény
- ✓ TIM-Flex-membránokkal nagyon magas élettartam
- ✓ A rugós terhelésű golyós szelepeknek hála olyan előnyöket nyújt mint a jó önfeltöltő képesség, alacsonyabb pulzáció, szabadon választható milyen szögben építjük be a pumpát és a magas viszkozitású anyagokkal is üzembiztos működés.

### Characteristics

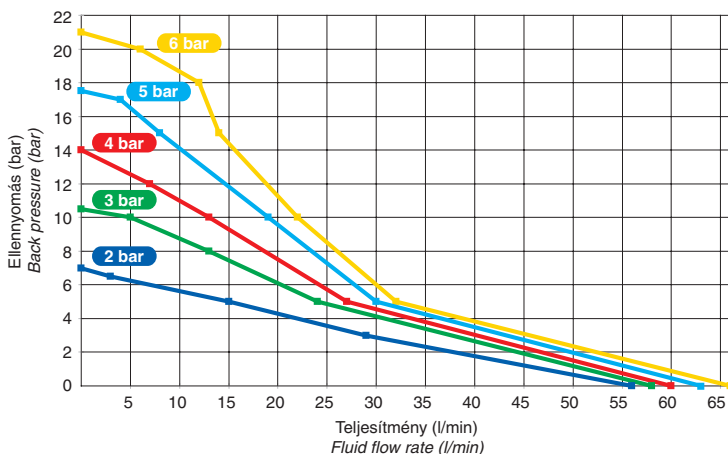
- ✓ Chemical-resistant diaphragm with a long service life at pressures of up to 20 bar
- ✓ Diaphragm CIP-able
- ✓ Suitable for dry running
- ✓ Better pump flushing using little detergent
- ✓ Small, compact overall size
- ✓ In accordance with ATEX RL 94/9/EG C<sup>o</sup>II 2G/D IIB T4
- ✓ Non-wearing pneumatic ceramic valve with start-up characteristics in every position
- ✓ No icing, therefore reliable
- ✓ Patented pump
- ✓ Low-maintenance
- ✓ Long service life of the TIM-Flex diaphragm due to patented solution
- ✓ There are many advantages through the application of spring-actuated media valves, like good suction performance, low pulsation, a selectable mounting position and an applicability also for high viscosity mediums.



### Anyagok / Materials

- |   |   |
|---|---|
| Folyadékkal érintkező részek                          | : Rozsdamentes acél   |
| Nyomásviszonyt növelő központi rész 3,5 : 1 Membránok | : Nyomással öntött Alumínium<br>: TIM-Flex-Kompakt membránok, CIP-képességgel |
| Membrán tömítések                                     | : FEPM  |
| Préslevegős szelep                                    | : Belső Kerámia csúszó- szelep  |
| Medium-contacting parts                               | : stainless steel   |
| Centre block with 3,5 to 1 booster Diaphragm          | : Cast aluminium<br>: TIM-Flex compact diaphragm, CIP-able                    |
| Seals   | : FEPM  |
| Compressed-air valve control                          | : Internal ceramic flat slide valve   |

### Folyadék áramlási mérték / Fluid flow rate l/min



### Folyadékok / Fluids

A pumpa alkalmas a legkülönbözőbb folyadékok szállítására. Az adott folyadékokkal szembeni ellenállóképességet minden esetben ki kell próbálni. Örömmel adunk tanácsot az ön felhasználási területére vonatkozóan is.

The pump is suitable for conveying various liquids (fluids). Material resistance has to be examined on a case-by-case basis. We will be pleased to give you advice about the suitability in your specific application.