

ATEX C<sup>Ex</sup> II 2G/D IIB T4  
kb. 150 l/perc  
approx. 150 l/min



### Két membrános pumpa / Double diaphragm pump



Rugós terhelésű golyós szelepekkel, O-gyűrűs tömítésű ülésekkel /  
With spring-loaded valve balls and o-ring seal

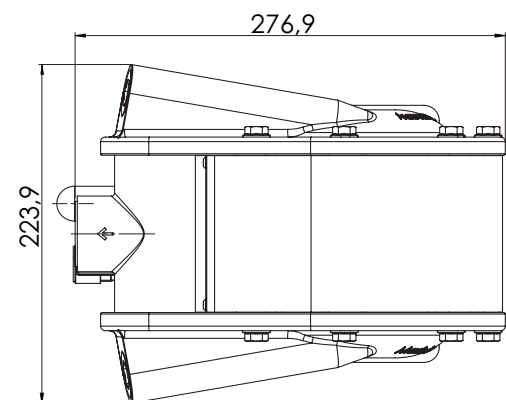
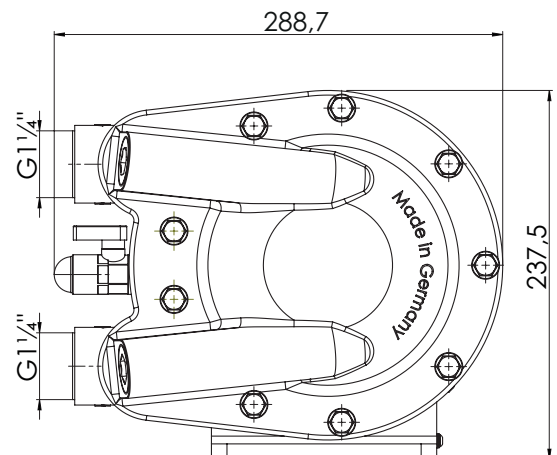
Rendelési szám / Part no.	Típus / Type	Írány, Szívócső / direction suction pipe	Írány, Nyomócső / direction pressure pipe	Folyadékkal érintkező anyagok / medium wetted parts
53507579	PTI-MEM1150-AL-TF-TF-VA-EP-AL	Előre / forward	Előre / forward	Rozsdamentes / stainless steel



### Méretetek / Dimensions

### Műszaki adatok / Technical data

	Nomásítási arány	: 1 az 1-hez
	Max. szállítási képesség	: kb. 150 l/min PTFE kompozit membránnal
	Meghajtás	: Pneumatikus
	Folyadék csatlakozások	: G1-1/4" belső menetes 90° állítható
	Üzemi préslevegő	: 1 - 8 bar préslevegő, olajmentes, szűrt, vagy kenéses
	Préslevegős csatlakozás	: G1/2"
	Felszívási magasság száraz.	: max. 4 m
	Tömeg	: kb. 15 kg
	Viszkozitás MaxMax. folyadék hőmérséklet	: Akár 15.000 mPas : 65 °C
	Zajsztint	: 68 dB(A)
	Ütemek	: max. 7 kettős ütem /s
	ATEX	: ATEX RL 94/9/EG C <sup>Ex</sup> II 2G/D IIB T4
	Transmission ratio	: 1 to 1
	Maximum flow rate	: approx. 150 l/min with PTFE-composite diaphragm
	Actuator	: pneumatic
	Fluid connections	: G1-1/4" female thread, 90° orientable
	Operating pressure	: 1 - 8 bar compressed air, filtered - oiled or unoiled air
	Compressed air connection	: G1/2"
	Suction height, dry	: max. 4 m
	Weight	: approx. 15 kg
	Viscosity (fluid)	: up to 15.000 mPas
	Max. temperature (fluid)	: 65 °C
	Noise level	: 68 dB(A)
	Strokes	: max. 7 double strokes /s
	ATEX	: ATEX RL 94/9/EG C <sup>Ex</sup> II 2G/D IIB T4



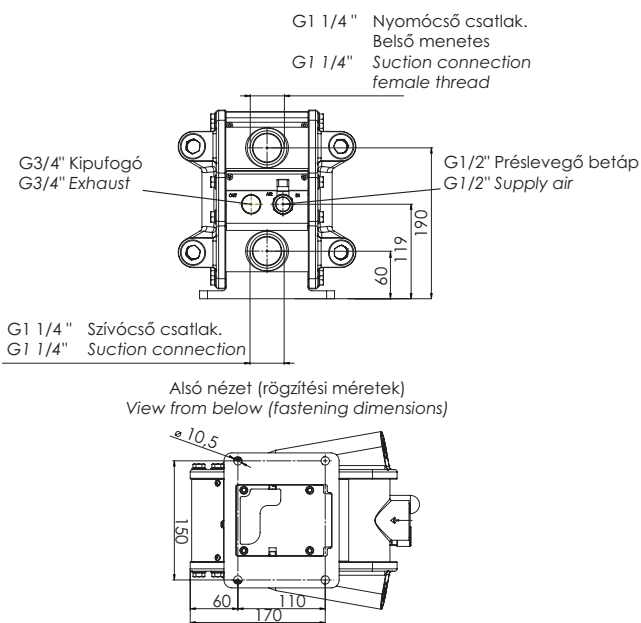
## Merkmale / Characteristics

- ✓ Folyamatbiztos működés
  - ✓ Egyszerűen cserélhető membránok
  - ✓ Kémiailag nagyon ellenálló membrán (hosszú élettartam)
  - ✓ CIP-alkalmas kialakítás
  - ✓ Egyszerűen mosható kialakítás
  - ✓ Kicsi, kompakt építési mód
  - ✓ Oldószeres folyadékok esetében használható
  - ✓ Biztonságos elindulás a speciális kényszermozgású szeleplenek köszönhetően
  - ✓ Kopásmentes Kerámia szelep (folyamatbiztos működés)
  - ✓ Karbantartásszegény
  - ✓ 90°-ban elforgatható szívó és nyomócső irány
  - ✓ Alumínium folyadékkal érintkező részek
- ✓ *Stable and reliable in process*
  - ✓ *Simple exchange of the diaphragms*
  - ✓ *Chemical-resistant diaphragms (long life-span)*
  - ✓ *Diaphragm CIP-able*
  - ✓ *Simple flushing*
  - ✓ *Small & compact overall size*
  - ✓ *For use with solvent based fluids*
  - ✓ *Reliable starting due to spring valve*
  - ✓ *Non-wearing pneumatic ceramic valve (reliable in process)*
  - ✓ *Low-maintenance*
  - ✓ *Suction- and pressure connection 90° orientable*
  - ✓ *Suitable for dry running*
  - ✓ *Medium-contacting parts made of aluminium*

## Medien / Fluids

A pumpa alkalmas a legkülönbözőbb folyadékok szállítására. Az adott folyadékokkal szembeni ellenállóképességet minden esetben ki kell próbálni. Örömmel adunk tanácsot az ön felhasználási területére vonatkozóan is.

*The pump is suitable for conveying various liquids (fluids). Material resistance has to be examined on a case-by-case basis. We will be pleased to give you advice about the suitability in your specific application.*



## Anyagai / Materials

- |                        |                                 |
|------------------------|---------------------------------|
| Pumpa középrész        | : Nyomáson öntött Alumínium     |
| Fedél                  | : Alumínium                     |
| Folyadék-szigetelés    | : EPDM                          |
| Pneumatika szigetelés  | : NBR                           |
| Szelep ülék            | : Rozsdamentes acél             |
| Szelep golyó           | : PTFE                          |
| Membrán és váltószelep | : PTFE / NBR kompozit anyagként |
| Csavarok               | : Rozsdamentes acél             |
| Fedő lemez             | : Rozsdamentes acél             |
| Szelep csövek          | : Alumínium                     |
| Rugó                   | : Rugóacél                      |
- |                |                                    |
|----------------|------------------------------------|
| Centre block   | : aluminium die cast               |
| Cover          | : aluminium                        |
| Fluid seal     | : EPDM                             |
| Pneumatic seal | : NBR                              |
| Valve seat     | : stainless steel                  |
| Valve ball     | : PTFE                             |
| Diaphragm      | : PTFE / NBR as composite material |
| Control valve  | : ceramic flat slide valve         |
| Screws         | : stainless steel                  |
| Cover sheet    | : stainless steel                  |
| Valve pipes    | : aluminium                        |
| Spring         | : spring steel                     |

## Folyadék áramlási mérték / Fluid flow rate l/min

