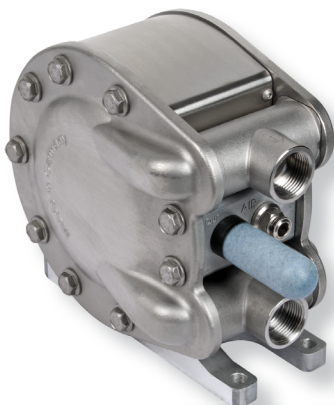


Timmer Membránpumpák festő rendszerekben

**...a legjobb megoldás
az ön festékellátó
rendszeréhez!**



**Kettős membránnal szerelt
1:1-es 1/2"-os
rozsdamentes**



**Magasnyomású
3:1-es
rozsdamentes**

Az ön elvárásai:

- Kiegyensúlyozott és egységes szóráskép
- Magas folyamat megbízhatóság és zavarmentes festőberendezés működés
- Hosszabb üzemidő alacsony kopó alkatrész mennyiség és ezen keresztül csökkenő karbantartási költségek
- Alacsony préslevegő szükséglet és ezen keresztül csökkenő üzemeltetési költség
- Egyszerű és gyors kimoshatóság minden színváltást követően a gondosan megtervezett belső kialakításnak köszönhetően
- Külméretek tekintetében helytakarékos kialakítás egyszerű elhelyezhetőség a festékellátó rendszerekben
- Biztos pumpa elindulás 0,7 -től 6 bar nyomástartományon
- Nagyon minimális pulzáció így a festékellátó rendszerekben és festő berendezésekben pulzáció csökkentő nélkül is használható
- Speciális pumpa kialakítási lehetőségek az ügyfél kívánságai szerint
- „Made in Germany” termékek speciálisan a festékszórás technikai ipar számára kifejlesztve
- 3:1-es nyomásátviteli arányú kivitel 21 bar anyagnyomás maximummal

Mit csinál a Timmer másként mint a hagyományos pumpa gyártók?

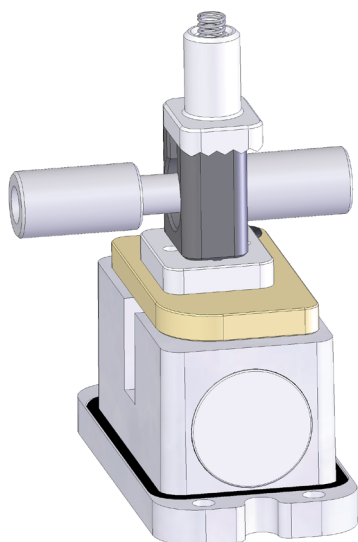
Szeretne többet tudni?

Olvassa tovább...



Mint a pneumatika területén tapasztalt fejlesztő vállalkozás, elsőként a membránpumpáink lelkének megtervezésével kezdtük a munkánkat. Ez nem más mint a váltószelep.

Egy szinte teljesen kopásmentes kerámia léptető szelepet fejlesztettünk, amelyet folyamatosan továbbmozgásra készítet a kialakítása. Ennek köszönhetően tudjuk biztosítani, hogy a fő szelep soha ne akadjon meg középállásban még nagyon alacsony működtető levegőnyomás mellett sem. Így mindig a mozgása 100%-át biztosíthatja.



A tömítésmentes kerámia léptető szelepünknek hála képesek vagyunk, jelentősen rövidebb váltási ciklusokat elérni, ami nagyon lecsökkenti a folyadék pulzálást.

Biztonságosan használhatóvá válik az akár 8 kettős ütemszám / másodperc sebesség is.

Az a tény hogy a pumpáink nagyon kicsi ütem mozgással rendelkeznek, azt is lehetővé teszi számunkra, hogy pumpáinkat jelentősen kompaktabbra építsük. Szintén ennek köszönhető, hogy a membrán-pumpáink nagyon rövid idő alatt képesek a maximális teljesítményüket nyújtani.

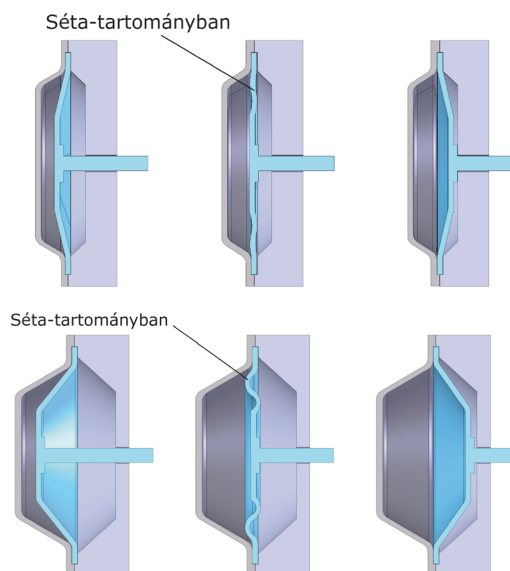
Ezen tudás birtokában a világvezető membrán gyártókra bíztuk magunkat és egy rendkívül alacsony membrán igénybevételű, de maximális teljesítményű pumpasorozatot hozhattunk létre.

A pumpáink így nagyon könnyen kezelhető méretűek, egyszerűen beépíthetőek

A speciális membránjaink nagyon alacsony mértékben deformálódnak csak mozgás közben ellentétben a hagyományos membránpumpákkal, ahol a hosszú membrán mozgási út szakadást, membrán töredeződést okozhat idő előtt. Ennek hála a működési idő nagyon hosszan kitolható mielőtt cserélni kellene a membránokat.

Az innovatív rövidlöketű technológiánknak köszönhetően sokkal kevesebb a pumpán belül a holtter és gyorsabban, kevesebb oldószerral ki lehet mosni azt. Sokkal alacsonyabb mennyiségű préslevegő elegendő a pumpa működtetéséhez és minimális a pulzáció.

Röviden: a Timmer membránpumpa kisebb, gyorsabb működésű és sokkal innovatívabb mint a konkurens membránpumpák. Ezen tulajdonságoknak hála tökéletes megoldás az ön festékellátó rendszerében.



Tesztelje ön is a legjobb megoldást a rendszerében!

További információkat termékeinkről és az ön Országának forgalmazóját megtalálja a következő címen:

<http://pneumatics-en.timmer-pneumatik.de/pumpen/membranpumpe.html>

