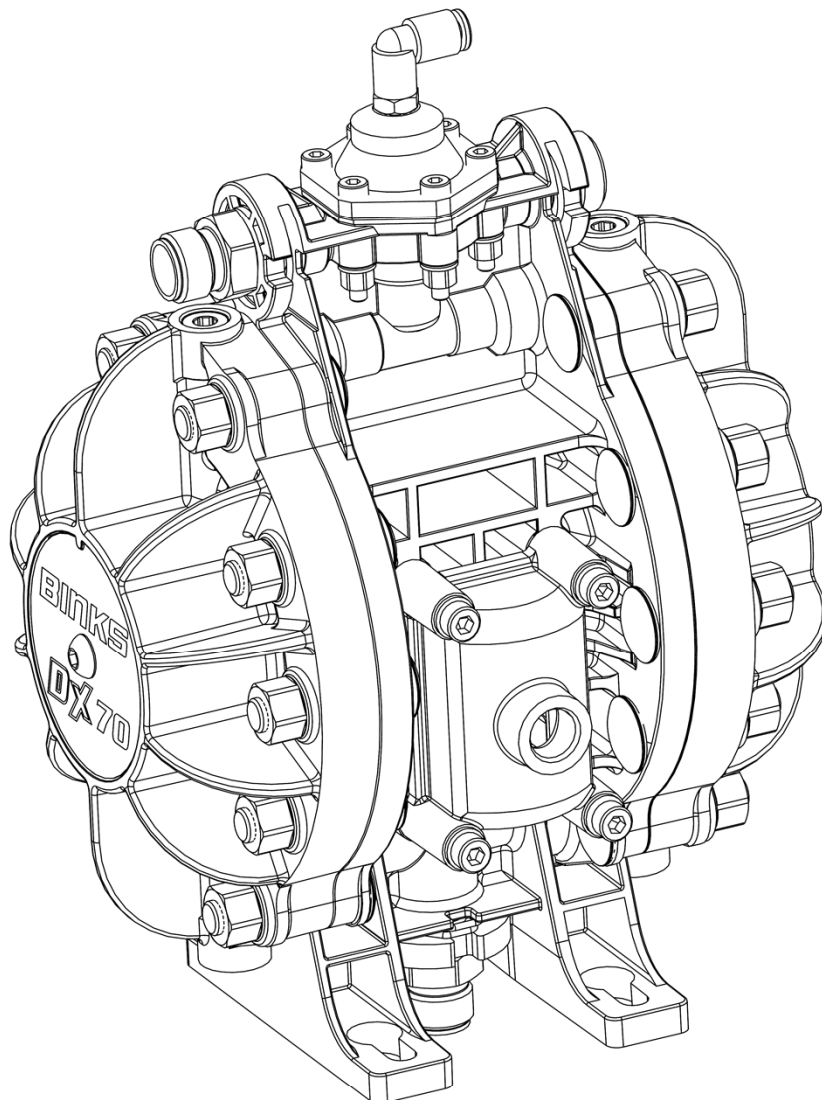


DX70 Membranpumpe





Product Description

Diaphragm Pumps - DX70

This Product is designed for use with: Solvent and Water based Materials

Suitable for use in hazardous area: Zone 1 & 2

Protection Level: II 2 G X IIB T4 (NB 0891)

Manufacturer: Binks,
Ringwood Road,
Bournemouth, BH11 9LH. UK

EU Declaration of Conformity

We: Binks declare that the above product conforms with the Provisions of:

Machinery Directive 2006/42/EC

ATEX Directive 94/9/EC

by complying with the following statutory documents and harmonized standards:

EN ISO 12100: Safety of Machinery - General Principles for Design

EN ISO 4413: Hydraulic Fluid Power - General Rules and safety requirements

EN ISO 4414: Pneumatic Fluid Power - General Rules and safety requirements

EN 12621: Machinery for the supply and circulation of coating materials under pressure - Safety requirements

EN1127-1: Explosive atmospheres - Explosion prevention - Basic concepts



EN 13463-1: Non electrical equipment for use in potentially explosive atmospheres - Basic methods and requirements

EN 13463-5: Non electrical equipment for use in potentially explosive atmospheres - Protection by constructional safety

Providing all conditions of safe use stated within the product manuals have been complied with and that the final equipment into which this product is installed has been re-assessed as required, in accordance with essential health and safety requirements of the above standards, directives and statutory instruments and also installed in accordance with any applicable local codes of practice.

D Smith (General Manager)
01 April 2013

In diesem Artikelblatt werden die Wörter **WARNUNG**, **ACHTUNG** und **HINWEIS** verwendet, um die folgenden wichtigen Sicherheitsinformationen hervorzuheben:

 WARNUNG	 VORSICHT	HINWEIS
Gefahren oder gefährliche Verfahren, die zu schweren oder tödlichen Körperverletzungen oder bedeutenden Sachschäden führen können.	Gefahren oder gefährliche Verfahren, die zu leichten Körperverletzungen, Produkt- oder Sachschäden führen können.	Wichtige Informationen zur Installation, zum Einsatz und zur Wartung.

 **WARNUNG**

Lesen Sie vor dem Einsatz dieses Gerätes die folgenden Warnungen.



LESEN DIESER ANLEITUNG. Vor dem Einsatz von Lackiergeräten sollten Sie alle in der Betriebsanleitung enthaltenen Sicherheits-, Einsatz- und Wartungsinformationen lesen und verstehen.



TRAGEN EINER SCHUTZBRILLE. Wenn Sie keine Schutzbrille mit Seitenschutz tragen, können Sie schwere Augenverletzungen erleiden oder sogar blind werden.



ENTLADEN, DRUCK ABLASSEN, ABSCHLIESSEN UND ABSPERREN ALLER STEROMQUELLEN BEIM AUSFÜHREN VON WARTUNGSARBEITEN. Wenn Sie die Stromzufuhr nicht entladen, abschließen und absperren, bevor Sie Wartungsarbeiten am Gerät durchführen, können Sie schwere oder tödliche Körperverletzungen erleiden.



GERÄUSCHPEGEL. Der A-gewichtete Geräuschpegel von Pumpenanlagen und Spritzpistolen kann je nach der verwendeten Luftkappe 85 dB (A) überschreiten. Einzelheiten über die tatsächlichen Geräuschpegel sind auf Anfrage erhältlich. Es wird empfohlen, bei laufender Pumpe beim Lackieren immer einen Gehörschutz zu tragen.



TÄGLICHES PRÜFEN DES GERÄTES. Prüfen Sie das Gerät täglich auf abgenutzte oder defekte Teile. Setzen Sie das Gerät nur ein, wenn Sie sich über den Zustand sicher sind.



GEFAHR DES GERÄTEMISBRAUCHS. Missbrauch des Geräts kann zu einem Riss im Gerät, einer Fehlfunktion oder einem unerwarteten Starten führen und schwere Körperverletzungen verursachen.



ACHTUNG HOCHDRUCK. Hochdruck kann zu schweren Verletzungen führen. Vor der Wartung den gesamten Druck ablassen. Durch Sprühnebel aus der Spritzpistole, undichte Schläuche oder gerissene Komponenten kann Flüssigkeit in den Körper eingespritzt werden, was zu schweren Verletzungen führen kann.



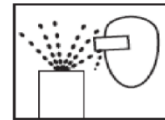
STATISCHE AUFLADUNG. Flüssigkeit kann eine statische Aufladung entwickeln, die durch richtige Erdung des Gerätes, der zu lackierenden Objekte und aller anderen elektrisch leitenden Objekte im Füllbereich abgeleitet werden muss. Eine falsche Erdung oder Funken können eine Gefahr ergeben und zu Brand, Explosion oder elektrischem Schlag und schweren Körperverletzungen führen.



PROPOSITION 65 WARNUNG. WARNUNG: Dieses Produkt enthält Chemikalien, die nach Kenntnis des Bundesstaates Kalifornien Krebs und Geburtsfehler oder sonstige reproduktive Schäden verursachen können.



AUTOMATISCHE GERÄTE. Automatische Geräte können plötzlich und ohne Warnung anlaufen.



GESCHOSSGEFAHR. Sie können durch Flüssigkeiten oder Gase, die unter Druck austreten, oder durch herausgeschleuderte Rückstände verletzt werden.



KENNTNISSE, WO UND WIE DAS GERÄT IN EINEM NOTFALL AUSGESCHALTET WIRD



ABLASSEN DES DRUCKS. Halten Sie immer die Schritte in der Geräteanleitung zum Ablassen des Drucks ein.



BENUTZERSCHULUNG. Alle Bediener müssen vor dem Betreiben von Lackiergeräten geschult werden.



WARNUNG BEI HERZSCHRITTMACHER. Sie befinden sich in einem magnetischen Feld, das die Funktionalität bestimmter Herzschrittmacher beeinträchtigen kann.



MONTIERTE GERÄTESCHUTZVORRICHTUNGEN. Setzen Sie das Gerät nicht ein, wenn die Sicherheitsvorrichtungen entfernt wurden.



KEIN MODIFIZIEREN DES GERÄTES. Modifizieren Sie das Gerät nur, wenn Sie die schriftliche Genehmigung des Herstellers eingeholt haben.



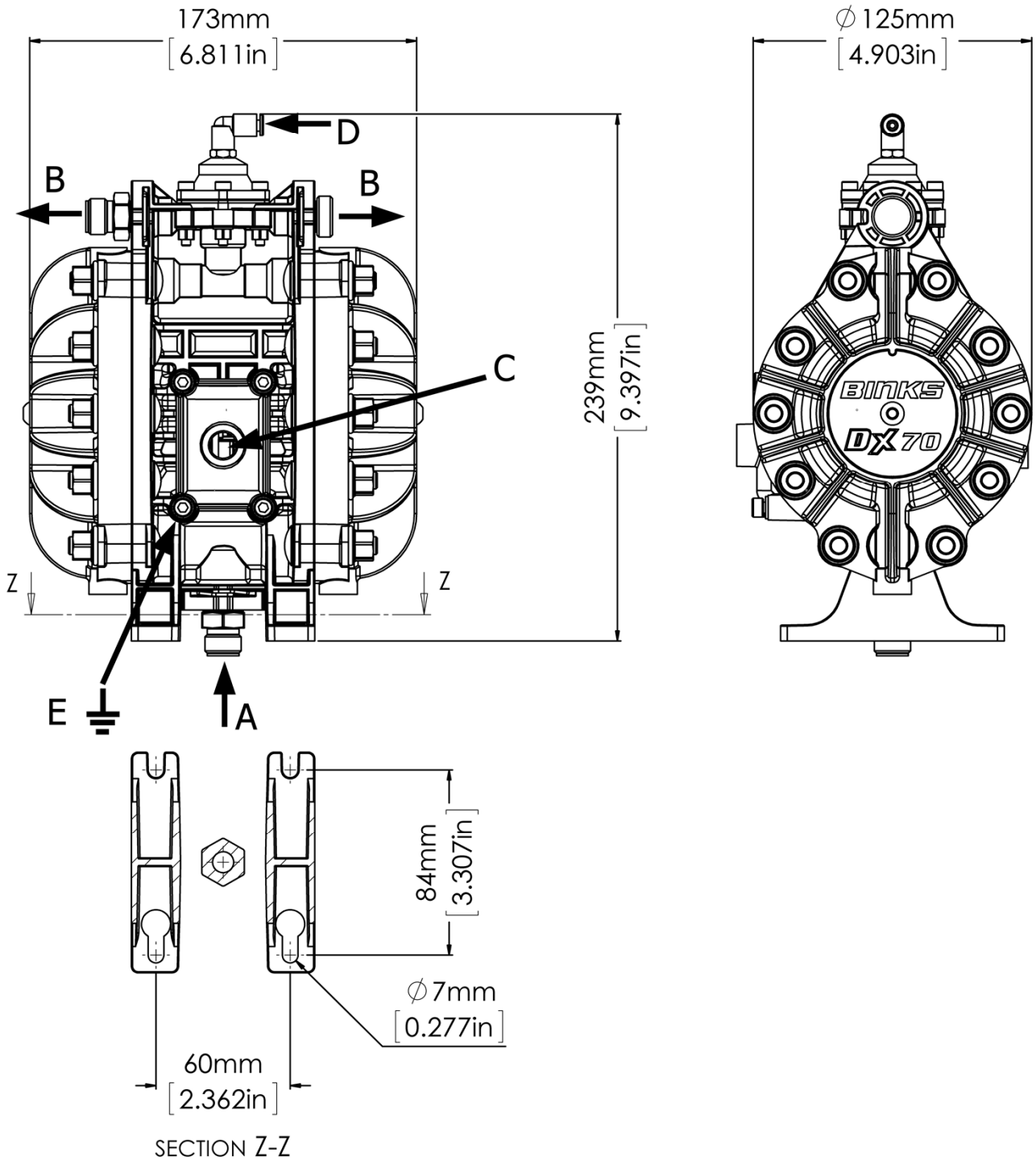
GEFAHR DURCH EINKLEMMEN. Bewegliche Teile können Quetsch- und Schnittverletzungen verursachen. Einklemmgefahr besteht grundsätzlich in allen Bereichen, wo sich bewegliche Teile befinden.

DER ARBEITGEBER IST DAFÜR VERANTWORTLICH, DIESE INFORMATIONEN

Technische Daten

	Übersetzung:	1:1
	Maximaler Einlassluftdruck:	7 Bar [100 PSI]
	Maximaler Flüssigkeitsdruck:	7 Bar [100 PSI]
	Verdrängung pro Zyklus:	0.07 Litres [0.018 US Gall]
	Leistung bei 60 Zyklen/Min.:	4.2 Litres/min [1.1 US Gall/min]
	Empfohlene maximale Dauerzyklusrate (Zyklen / Min.):	10
	Empfohlene Höchstzyklenzahl im Betrieb (Zyklen / Min.):	30
A	Flüssigkeitsanschluss:	3/8" Universal (BSPP/NPSM) Innen- oder Außengewinde
B	Flüssigkeitsauslassanschluss:	3/8" Universal (BSPP/NPSM) Innen- oder Außengewinde
C	Lufteinlassanschluss:	1/4" Universal (BSPP/ NPSM) Innengewinde
D	Flüssigkeitspilotregleranschluss:	Ø4mm [Ø5/32"]
	Maximale Trocken-/Nassabsaugung:	6.6m [21.8 feet]
	Luftvolumen / Zyklen bei 6,9 bar / 100 psi:	0.77L [0.027 SCFM]
	Luftdurchsatz bei 10 Zyklen / Min. 6,9 bar / 100 psi:	7.7L/min [0.27 SCFM/min]
	Luftdurchsatz bei 30 Zyklen / Min. 6,9 bar / 100 psi:	23.2L/min [0.82 SCFM/min]
	Empfohlene Luftqualität ISO 8573.1 Klasse 3.3.2 #:	Schmutz: 5 µm
		Wasser: -20°C@7bar (940ppm)
		Öl: 0.1mg/m ³
		Nicht geschmiert
	Lärmbelastung bei 10 Zyklen / Min. und 7 bar [100 psi]:	68 dB LAeq
E	Erdungswiderstand:	<1Ω
	Gewicht:	2.2 Kg [4.9 lbs]

Installation



Vor Gebrauch

Dieses Produkt sollte vor Gebrauch mit einem geeigneten Lösungsmittel gespült werden.

Pumpe für die Wartung standfest und auf geeigneter Höhe aufstellen.

Biegsame Schläuche an allen Anschlüssen befestigen. Geregelter Luftzuführung am Luftanschluss anschließen.

Vor Erhöhung des Drucks Pumpe bei einer niedrigen Zyklusrate anlaufen lassen, um Restluft abzusaugen.

Druckluft-Pilotregler

Luftdruckregler auf den gewünschten Flüssigkeitsdurchsatz einstellen.

Der Nennwert des Pumpeneinlassdrucks sollte 1 bar (15 psi) oder höher sein.

Pumpenerdung

Die Pumpe muss immer geerdet sein. Widerstand von $< 1 \Omega$ bei Messung der Erdung mit einem Ohmmeter

Erdungsanschluss, Binks-Artikelnr. 0114-011798

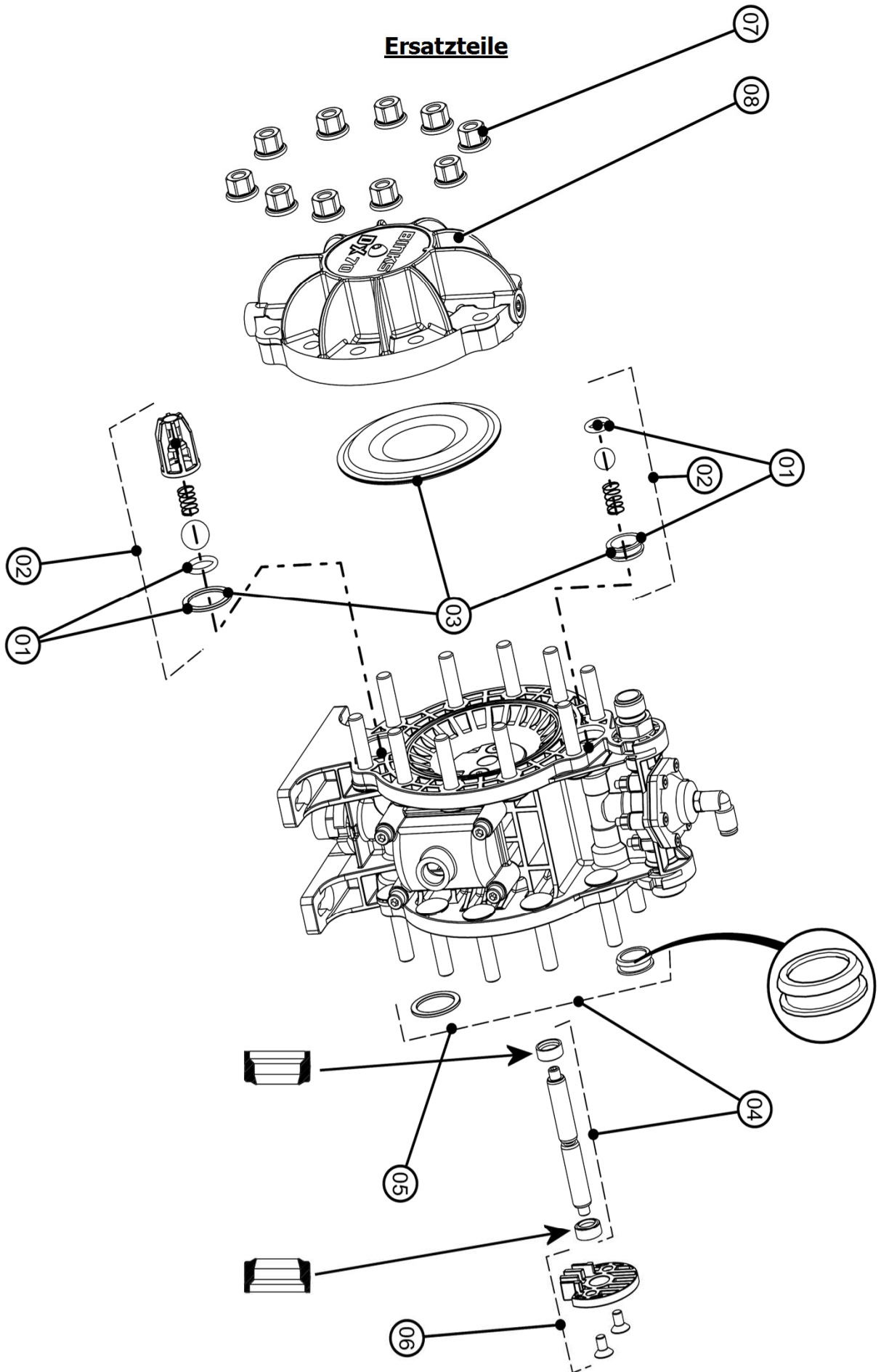
Farbbereich - Baumaterialien

Artikel	Material
Pumpengehäuse	Leitfähiges Acetal
Endkappe	Leitfähiges Acetal
Ein- und Auslassanschlüsse	Edelstahl
Membrane	PTFE
Dichtungen	FKM/PE
Kugelventil & Feder	Edelstahl
Endkappenstopfen	Edelstahl

Ersatzteile

Artikel	Artikelnr.	Beschreibung
1	DXK-1	Absperrventildichtungsset x 4
2	DXK-2	Absperrventilset x 4
3	DXK-3	Membranset x 2
4	DXK-4	Wellendichtungsset
5	DXK-5	Endkappendichtungsset x 2
6	DXK-6	Kappen und Schrauben x 2
7	DXK-7	Endkappenmuttern x 10
8	DXK-8	Endkappe

Ersatzteile

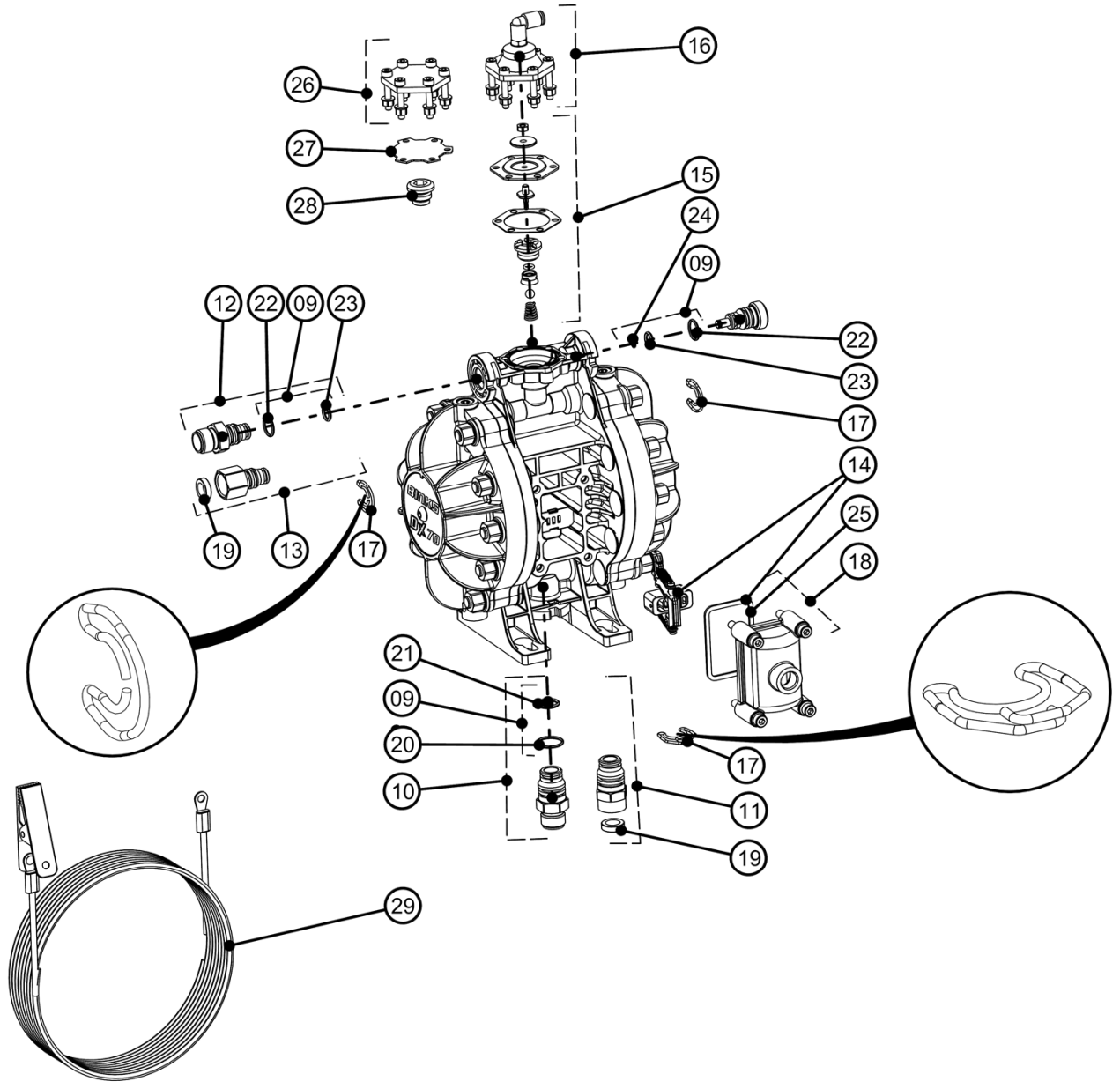


Ersatzteile

Artikel	Artikelnr.	Beschreibung
9	DXK-9	Einlass-, Auslass- und Anschlusssteckerset
10	DXK-10	Set Einlassanschluss des Außengewindes
11	DXK-11	Set Einlassanschluss des Innengewindes
12	DXK-12	Set Auslassanschluss des Außengewindes
13	DXK-13	Set Auslassanschluss des Innengewindes
14	DXK-14	Luftventilset
15	DXK-15	Flüssigkeitsreglerset
16	DXK-16	Reglerkappen und -schrauben
17	DXK-17	Einlass- (x 2) und Auslassklemmen (x 2)
18	DXK-18	Abdeckung, Dichtung und Schrauben
19	DXK-19	Ein- und Auslassdichtungen des Innengewindes (x 4)
20	DXK-20	O-Ring x 5
21	DXK-21	O-Ring x 5
22	DXK-22	O-Ring x 5
23	DXK-23	O-Ring x 5
24	DXK-24	O-Ring x 5
25	DXK-25	Dichtungsring x 4
26	DXK-26	Verschlussplatte & Schrauben ‡
27	DXK-27	Verschlussdichtung x 4 ‡
28	DXK-28	Einsatz ‡
29	0114-011798	Erdungskabel 4 m


‡ = Teile für Trockenreglermodell

Ersatzteile



Wartung

Legende - Wartungssymbole

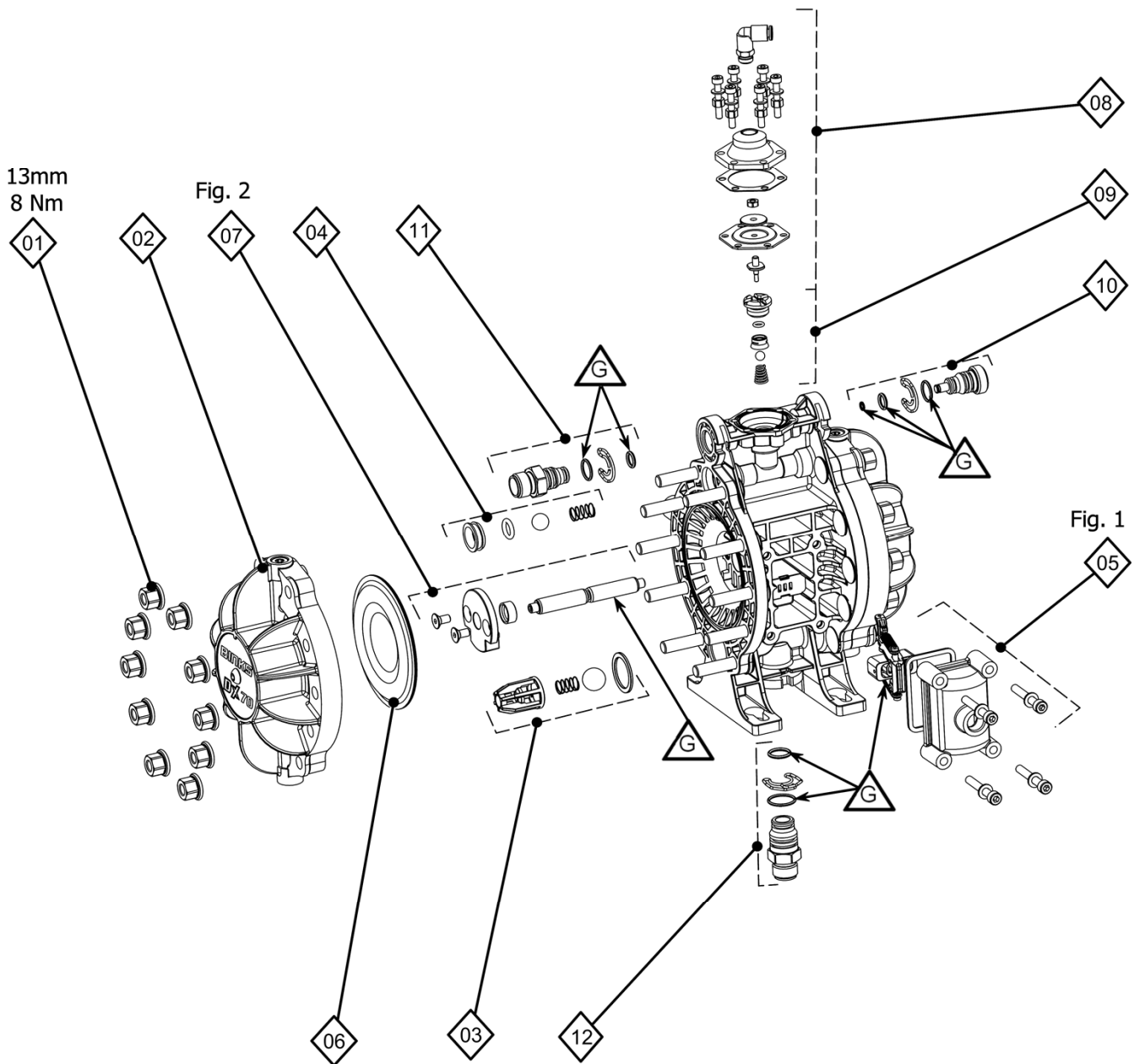
 = Reihenfolge der Demontage (Für Montage umkehren)

 = Fett (AGMD-010)

Fig. 1 = siehe Abbildung

13MM = Größe des Schrauben- oder Steckschlüssels

8 Nm = Drehmoment erforderlich



Wartung

Abbildung 1

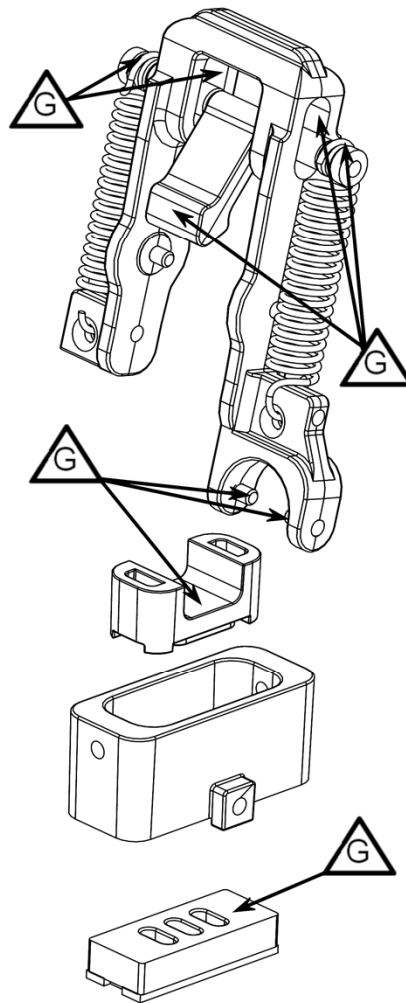
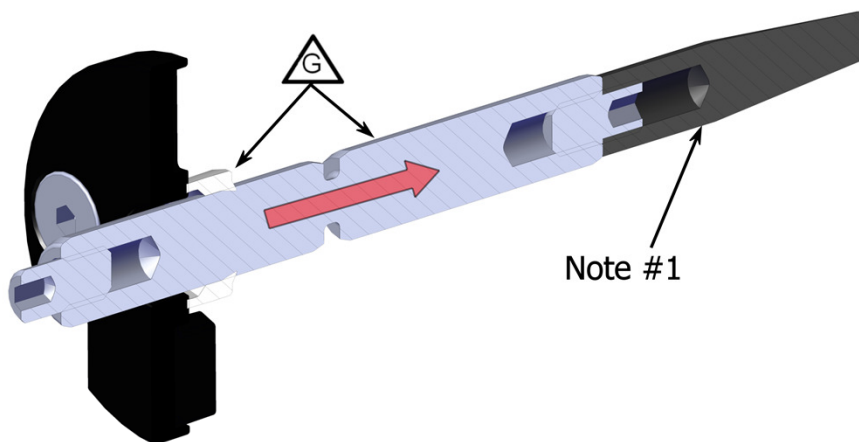


Abbildung 2



Hinweis Nr. 1 - Ersatzteilset DXK-4 beinhaltet Montagewerkzeug für die Welle
Dieses ist bei erneutem Einbau der Zentralwelle zu verwenden.

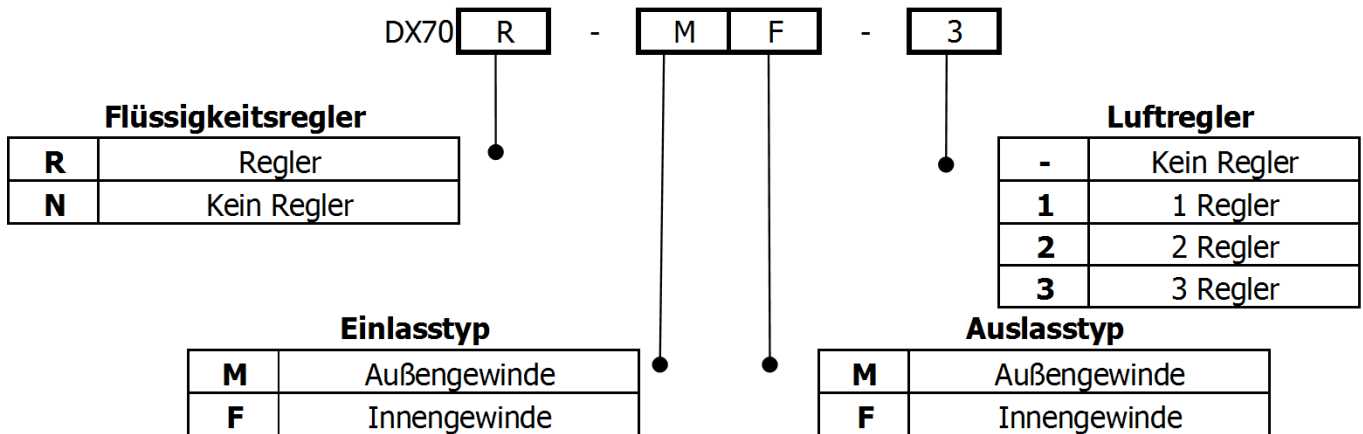
Wartungsplan

Üblicher Zeitraum	Empfohlene Arbeiten
Monatlich	<ul style="list-style-type: none"> - Flüssigkeits- oder Luftaustritt überprüfen - Ordnungsgemäße Betriebsweise der Pumpe überprüfen - Auf übermäßige mechanische Geräusche überprüfen - Auf übermäßige Druckpulsationen der Flüssigkeit überprüfen
6 Monate	<ul style="list-style-type: none"> - Führen Sie einen Pumpenstoptest durch, um den einwandfreien Betrieb sicherzustellen. Vergewissern Sie sich dazu, dass die Pumpe aufhört, wenn der Auslöser der Spritzpistole geschlossen ist und dass kein Flüssigkeitsfluss besteht. Stoppt die Pumpe nicht, kontrollieren Sie die Kugelrückschlagventile und ersetzen Sie sie bei Bedarf. - Vergewissern Sie sich, dass der Flüssigkeitsregler den Flüssigkeitsdruck korrekt anpasst. Ersetzen Sie ihn bei Bedarf.
12 Monate	<ul style="list-style-type: none"> - Membrane auswechseln - Dichtung des Flüssigkeitsreglers und die Membran ersetzen - Zentralwelle und Dichtungen ersetzen - Rückschlagventile ersetzen - Kontrollieren und bei Bedarf ersetzen:- Luftventilmodul

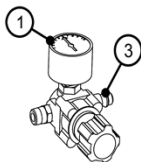
Fehlersuche

Anzeichen	Mögliche Ursache	Lösung
Pumpe läuft nicht an	<ul style="list-style-type: none"> a. Luft im Saugschlauch/Verteiler b. Kugel/Dichtung des Rückschlagventils beschädigt 	<ul style="list-style-type: none"> a. Schlauchanschlüsse überprüfen b. Kugeln/Dichtungen überprüfen, reinigen/ersetzen
Pumpe läuft nicht an	<ul style="list-style-type: none"> a. Keine Luft- oder Flüssigkeitszufuhr b. Luftventil verschlissen oder defekt 	<ul style="list-style-type: none"> a. Kugelventile der Luft- und Flüssigkeitszufuhr und Zufuhrschläuche kontrollieren b. Ventilmodul ersetzen
Übermäßige Pulsation bei Pumpenbetrieb	<ul style="list-style-type: none"> a. Luft in der Flüssigkeitszufuhr, Luftzufuhr eingeschränkt b. Rückschlagventile für Flüssigkeit beschädigt c. Verschlissene Zentralwelle/Dichtungen d. Verschlissenes Luftventil 	<ul style="list-style-type: none"> a. Dichtungen und Schlauchanschlüsse überprüfen. Luftzufuhr überprüfen b. Dichtung, Kugel und Kugelkäfig entfernen, reinigen und überprüfen. Bei Verschleiß ersetzen c. Welle und Dichtungen ersetzen d. Luftventilmodul ersetzen

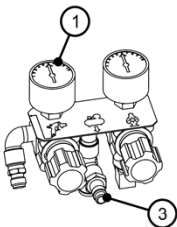
Pumpenauswahl



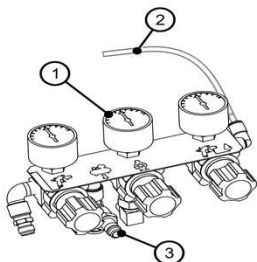
Luftregler



DXA-AC1 1 Regler
- Pumpe



DXA-AC2 2 Regler
- Pumpe
- Spritzpistole



DXA-AC3 3 Regler
- Pumpe
- Spritzpistole
- Flüssigkeitsregler

Artikel	Artikelnr.	Beschreibung
1	GA-382-P	Manometer
2	S-1817	Schlauch 4 mm Ø
3	ZZ-2417	Schnellkupplungsschaft 1/4-Zoll-Innengewinde

Binks Warranty

Binks® warrants to the original end-use purchaser that the Binks branded products shall not fail under normal use and service due to a defect in material or workmanship within five (5) years from the date of shipment from Binks.

Does not include normal wear.

See complete warranty at Binks websites below

Finishing Brands reserves the right to modify equipment specifications without prior notice. © 2013 Finishing Brands. All rights reserved. DeVilbiss, Ransburg, BGK and Binks are registered trademarks of Finishing Brands.



Binks is a part of Finishing Brands companies, the global leader in innovative spray finishing technologies. For technical assistance or to locate an authorized distributor, contact one of our international sales and customer support locations via web, email, phone or fax.

USA/Canada

www.binks.com
info@finishingbrands.com
Toll Free Tel: 1-800-992-4657
Toll Free Fax: 1-888-246-5732

Mexico

www.binks.com.mx
info@finishingbrands.com.mx
Tel: 011 52 55 5321 2300
Fax: 011 52 55 1234 3299

Brazil

www.binks.com.br
info@finishingbrands.com.br
Tel: 011 55 21 1234 5678
Fax: 011 55 21 1234 3299

United Kingdom

www.finishingbrands.eu
info@finishingbrands.eu
Tel: +44 (0)1202 571 111
Fax: +44 (0)1202 573 488

France

www.finishingbrands.eu
info@finishingbrands.eu
Téléphone: +33(0)475 75 27 53
Télécopieur: +33(0)475 75 27 79

Germany

www.finishingbrands.eu
info@finishingbrands.eu
Tel: +49 (0) 6074 403 1
Fax: +49 (0) 607 403 300

China

www.finishingbrands.com.cn
info@finishingbrands.com.cn
Tel: +8621-3373 0108
Fax: +8621-3373 0308

Japan

www.finishingbrands.com.jp
info@finishingbrands.com.jp
Tel: 011 52 55 5321 2300
Fax: 011 52 55 1234 3299

Australia

www.finishingbrands.com.au
info@finishingbrands.com.au
Tel: 011 55 21 1234 5678
Fax: 011 55 21 1234 3299

