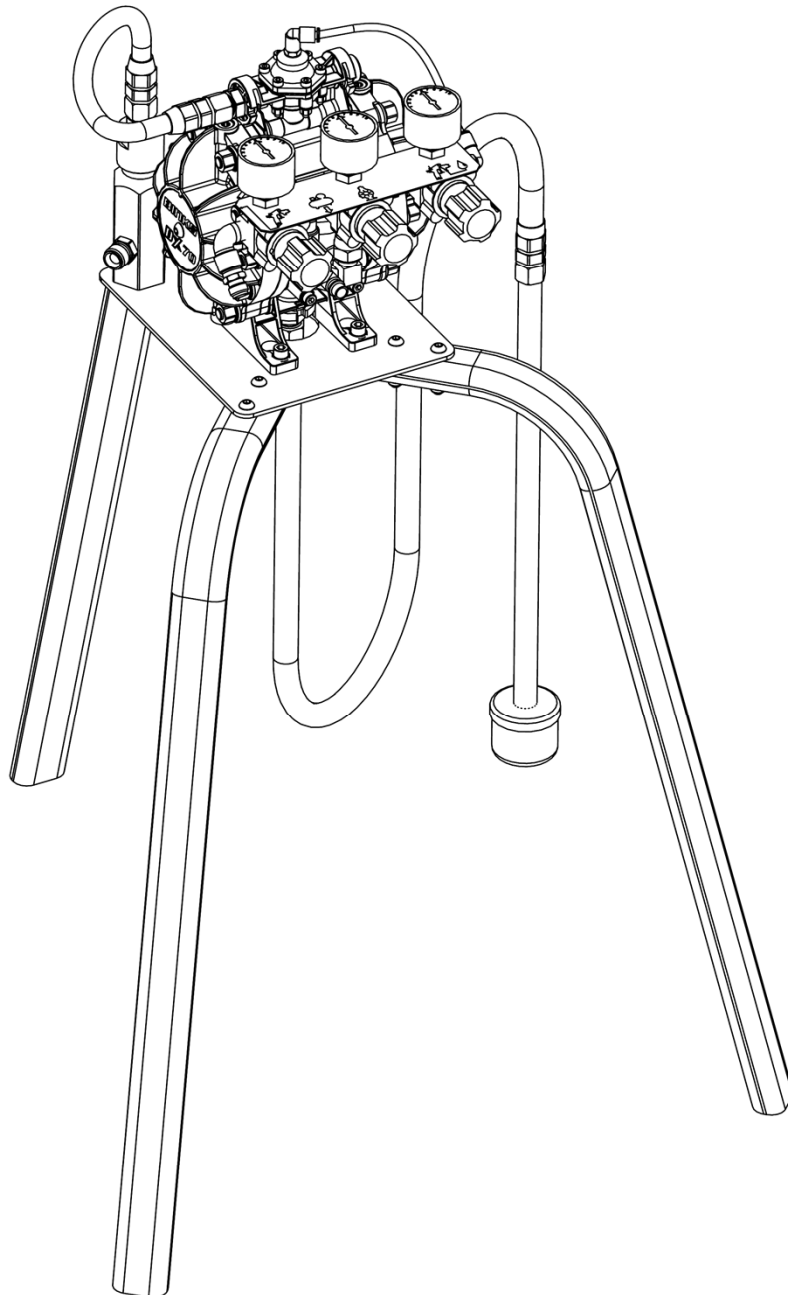


## DX70 Pumpenpakete





## Product Description

DX70 Pump Packages

**This Product is designed for use with:** Solvent and Water based Materials

**Suitable for use in hazardous area:** Zone 1 & 2

**Protection Level:** II 2 G XIIB T4 (NB 0891)

**Manufacturer:** Binks,  
Ringwood Road,  
Bournemouth, BH11 9LH. UK

## EU Declaration of Conformity

**We: Binks declare that the above product conforms with the Provisions of:**

Machinery Directive 2006/42/EC

ATEX Directive 94/9/EC

EMC Directive 2004/108/CE

**by complying with the following statutory documents and harmonized standards:**

EN ISO 12100: Safety of Machinery - General Principles for Design

EN ISO 4413: Hydraulic Fluid Power - General Rules and safety requirements

EN ISO 4414: Pneumatic Fluid Power - General Rules and safety requirements

EN 12621: Machinery for the supply and circulation of coating materials under pressure - Safety requirements

EN 1127-1: Explosive atmospheres - Explosion prevention - Basic concepts



EN 13463-1: Non electrical equipment for use in potentially explosive atmospheres - Basic methods and requirements

EN 13463-5: Non electrical equipment for use in potentially explosive atmospheres - Protection by constructional safety

Providing all conditions of safe use stated within the product manuals have been complied with and that the final equipment into which this product is installed has been re-assessed as required, in accordance with essential health and safety requirements of the above standards, directives and statutory instruments and also installed in accordance with any applicable local codes of practice.

D Smith (General Manager)  
01 April 2013

In diesem Artikelblatt werden die Wörter **WARNUNG**, **ACHTUNG** und **HINWEIS** verwendet, um die folgenden wichtigen Sicherheitsinformationen hervorzuheben:

 <b>WARNUNG</b>	 <b>VORSICHT</b>	<b>HINWEIS</b>
Gefahren oder gefährliche Verfahren, die zu schweren oder tödlichen Körperverletzungen oder bedeutenden Sachschäden führen können.	Gefahren oder gefährliche Verfahren, die zu leichten Körperverletzungen, Produkt- oder Sachschäden führen können.	Wichtige Informationen zur Installation, zum Einsatz und zur Wartung.

 **WARNUNG**

Lesen Sie vor dem Einsatz dieses Gerätes die folgenden Warnungen.



**LESEN DIESER ANLEITUNG.** Vor dem Einsatz von Lackiergeräten sollten Sie alle in der Betriebsanleitung enthaltenen Sicherheits-, Einsatz- und Wartungsinformationen lesen und verstehen.



**TRAGEN EINER SCHUTZBRILLE.** Wenn Sie keine Schutzbrille mit Seitenschutz tragen, können Sie schwere Augenverletzungen erleiden oder sogar blind werden.



**ENTLADEN, DRUCK ABLASSEN, ABSCHLIESSEN UND ABSPERREN ALLER STEROMQUELLEN BEIM AUSFÜHREN VON WARTUNGSARBEITEN.** Wenn Sie die Stromzufuhr nicht entladen, abschließen und absperren, bevor Sie Wartungsarbeiten am Gerät durchführen, können Sie schwere oder tödliche Körperverletzungen erleiden.



**GERÄUSCHPEGEL.** Der A-gewichtete Geräuschpegel von Pumpenanlagen und Spritzpistolen kann je nach der verwendeten Luftkappe 85 dB (A) überschreiten. Einzelheiten über die tatsächlichen Geräuschpegel sind auf Anfrage erhältlich. Es wird empfohlen, bei laufender Pumpe beim Lackieren immer einen Gehörschutz zu tragen.



**TÄGLICHES PRÜFEN DES GERÄTES.** Prüfen Sie das Gerät täglich auf abgenutzte oder defekte Teile. Setzen Sie das Gerät nur ein, wenn Sie sich über den Zustand sicher sind.



**GEFAHR DES GERÄTEMISSBRAUCHS.** Missbrauch des Geräts kann zu einem Riss im Gerät, einer Fehlfunktion oder einem unerwarteten Starten führen und schwere Körperverletzungen verursachen.



**ACHTUNG HOCHDRUCK.** Hochdruck kann zu schweren Verletzungen führen. Vor der Wartung den gesamten Druck ablassen. Durch Sprühnebel aus der Spritzpistole, undichte Schläuche oder gerissene Komponenten kann Flüssigkeit in den Körper eingespritzt werden, was zu schweren Verletzungen führen kann.



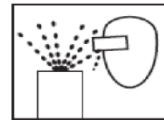
**STATISCHE AUFLADUNG.** Flüssigkeit kann eine statische Aufladung entwickeln, die durch richtige Erdung des Gerätes, der zu lackierenden Objekte und aller anderen elektrisch leitenden Objekte im Füllerbereich abgeleitet werden muss. Eine falsche Erdung oder Funken können eine Gefahr ergeben und zu Brand, Explosion oder elektrischem Schlag und schweren Körperverletzungen führen.



**PROPOSITION 65 WARNUNG.** WARNUNG: Dieses Produkt enthält Chemikalien, die nach Kenntnis des Bundesstaates Kalifornien Krebs und Geburtsfehler oder sonstige reproduktive Schäden verursachen können.



**AUTOMATISCHE GERÄTE.** Automatische Geräte können plötzlich und ohne Warnung anlaufen.



**GESCHOSSGEFAHR.** Sie können durch Flüssigkeiten oder Gase, die unter Druck austreten, oder durch herausgeschleuderte Rückstände verletzt werden.



**KENNTNISSE, WO UND WIE DAS GERÄT IN EINEM NOTFALL AUSGESCHALTET WIRD**



**ABLASSEN DES DRUCKS.** Halten Sie immer die Schritte in der Geräteanleitung zum Ablassen des Drucks ein.



**BENUTZERSCHULUNG.** Alle Bediener müssen vor dem Betreiben von Lackiergeräten geschult werden.



**WARNUNG BEI HERZSCHRITTMACHER.** Sie befinden sich in einem magnetischen Feld, das die Funktionalität bestimmter Herzschrittmacher beeinträchtigen kann.



**MONTIERTE GERÄTESCHUTZVORRICHTUNGEN.** Setzen Sie das Gerät nicht ein, wenn die Sicherheitsvorrichtungen entfernt wurden.



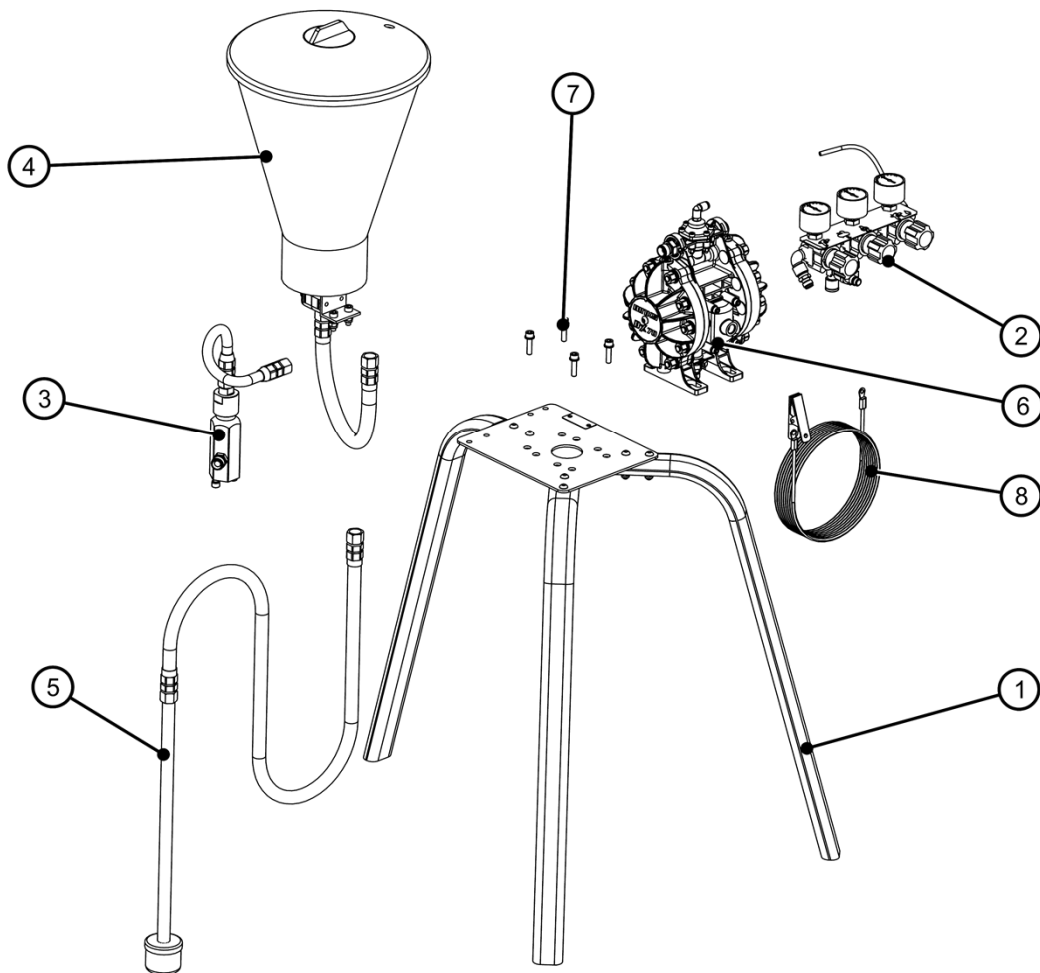
**KEIN MODIFIZIEREN DES GERÄTES.** Modifizieren Sie das Gerät nur, wenn Sie die schriftliche Genehmigung des Herstellers eingeholt haben.



**GEFAHR DURCH EINKLEMMEN.** Bewegliche Teile können Quetsch- und Schnittverletzungen verursachen. Einklemmgefahr besteht grundsätzlich in allen Bereichen, wo sich bewegliche Teile befinden.

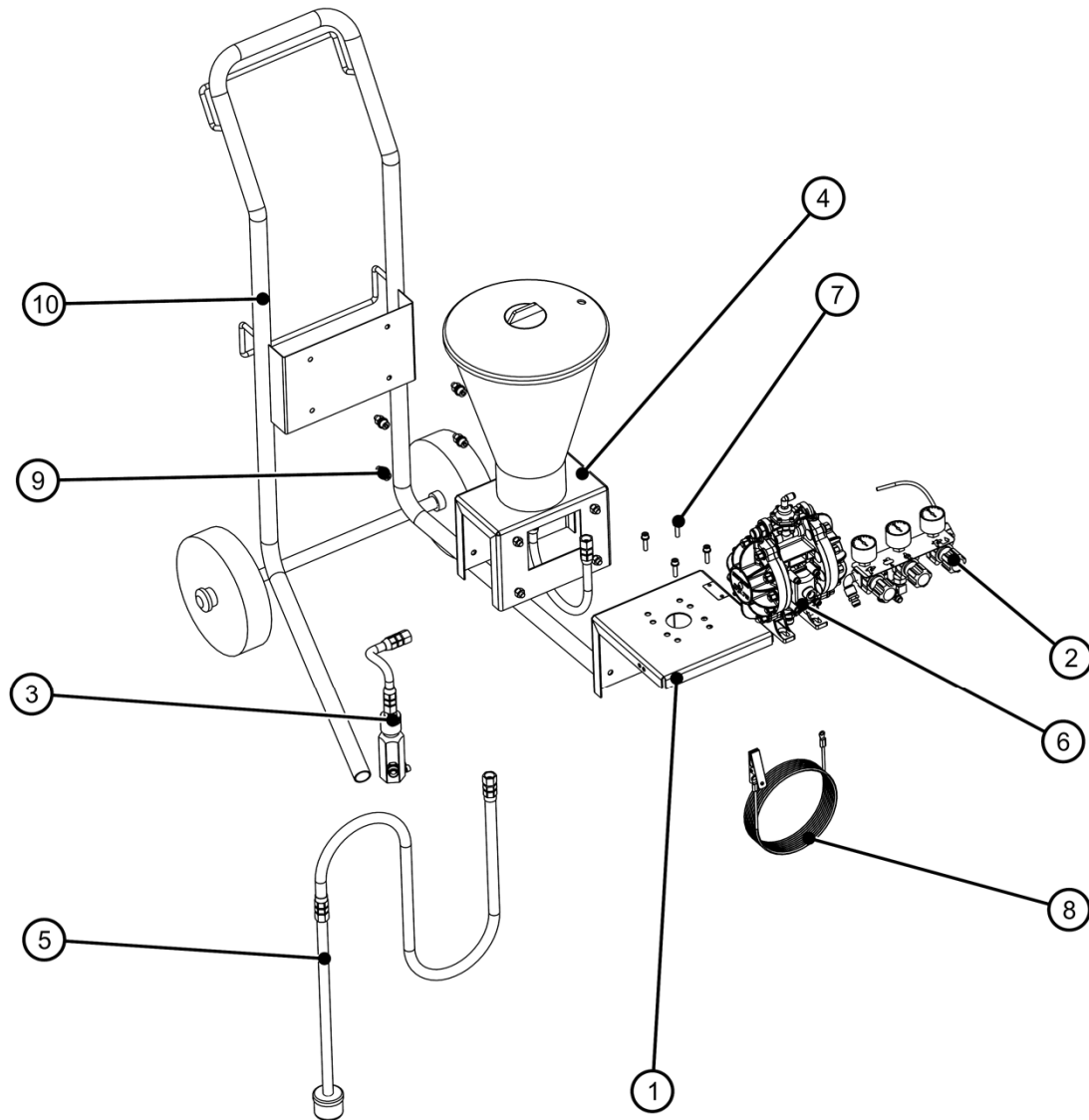
**DER ARBEITGEBER IST DAFÜR VERANTWORTLICH, DIESE INFORMATIONEN**

## Stativmontierte Pumpen



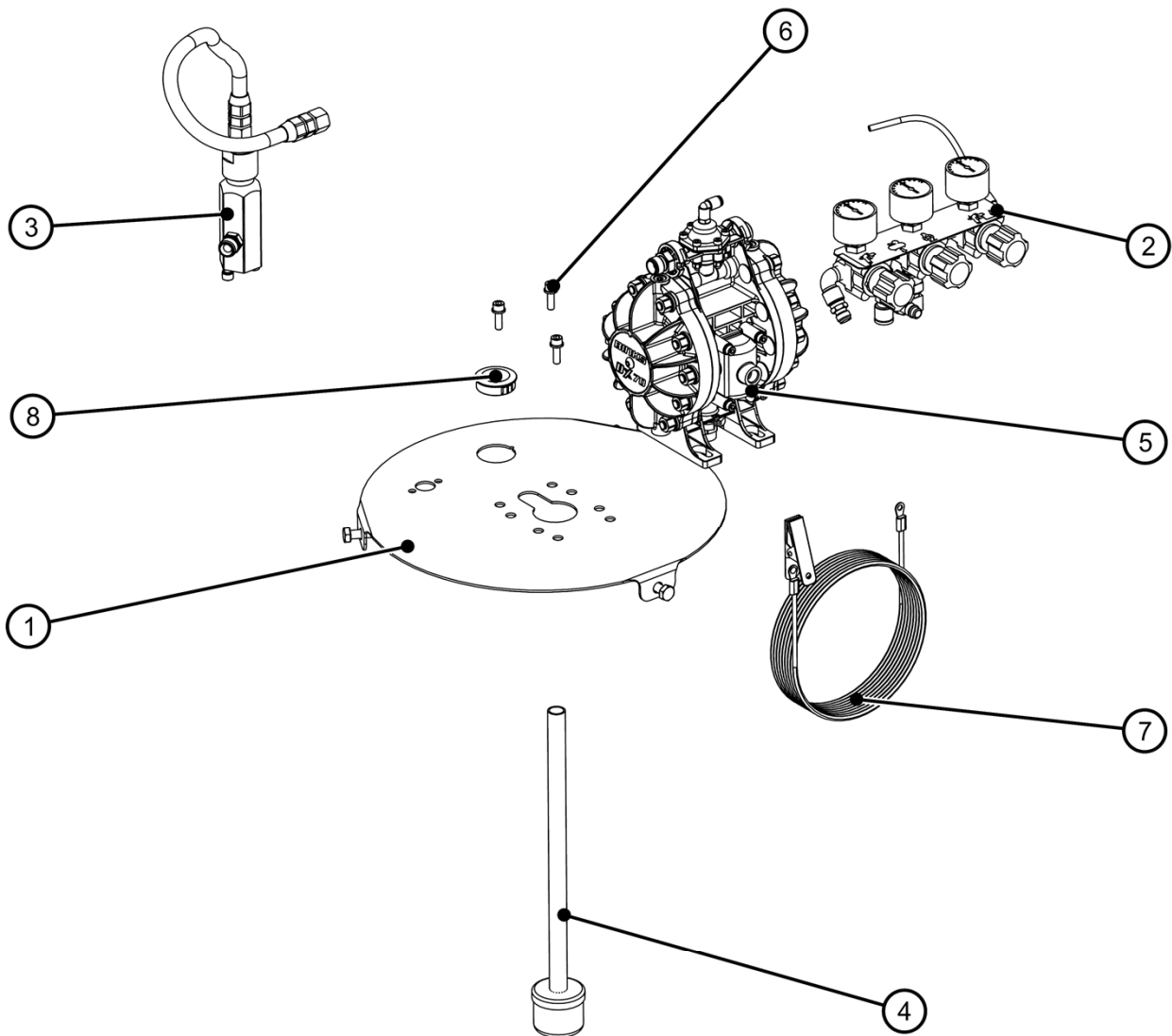
Artikel	Artikelnummer	Beschreibung	Siehe Abbildung
1	DXA-T	DX Stativvorrichtung	F1
2	DXA-AC#	Luftsteuerung	F2
3	DXA-F10ME100	Filtereinheit	F3
4	DXA-TG	Set Stativausführung mit Fließbecher	F4
5	DXA-S25ME15	Saugschlauch	F5
6	DX70#-##	Pumpe	-
7	DXK-100	Schraubenset	-
8	0114-011798	Erdungskabel 4 m	-

## Pumpen in Fahrgestell- und Wandausführung



Artikel	Artikelnummer	Beschreibung	Siehe Abbildung
1	DVX-101	Wandhalterung	-
2	DXA-AC#	Luftsteuerung	F2
3	DXA-F10ME100	Filtereinheit	F3
4	DXA-WG	Set Fahrgestellausführung mit Fließbecher	F6
5	DXA-S25ME15	Saugschlauch	F5
6	DX70#-##	Pumpe	-
7	DXK-100	Schraubenset	-
8	0114-011798	Erdungskabel 4 m	-
9	DXK-101	Schraubenset	-
10	0115-010186	Fahrgestellausführung	-

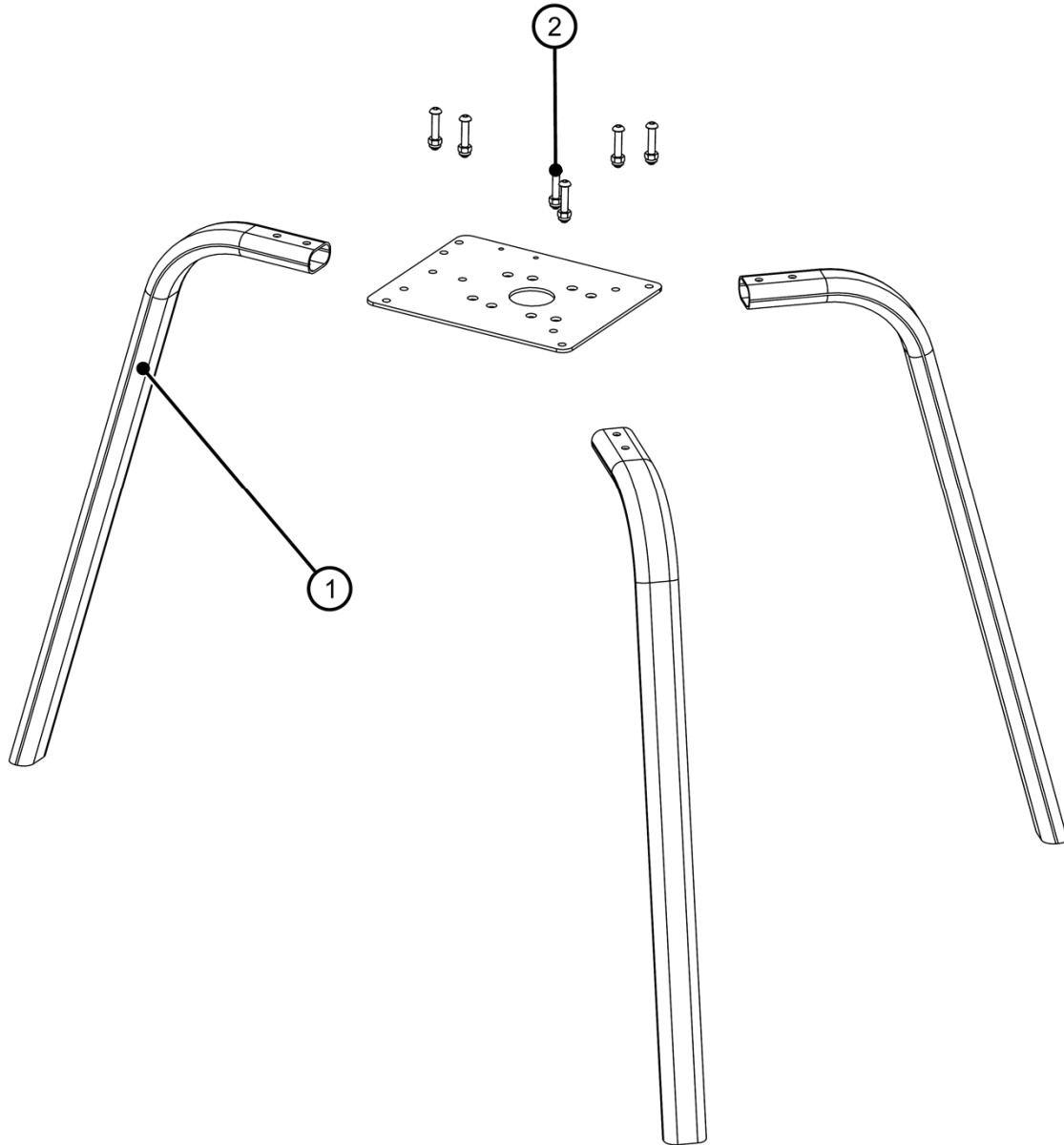
## Pumpen in Eimerausführung



Artikel	Artikelnummer	Beschreibung	Siehe Abbildung
1	DVX-116	Eimerdeckel	-
2	DXA-AC#	Luftsteuerung	F2
3	DXA-F10ME100	Filtereinheit	F3
4	DXA-P25ME15	Eimersaugrohr	F7
5	DX70#-##	Pumpe	-
6	DXK-100	Schraubenset	-
7	0114-011798	Erdungskabel 4 m	-
8	0115-010337	Verschlussstopfen	-

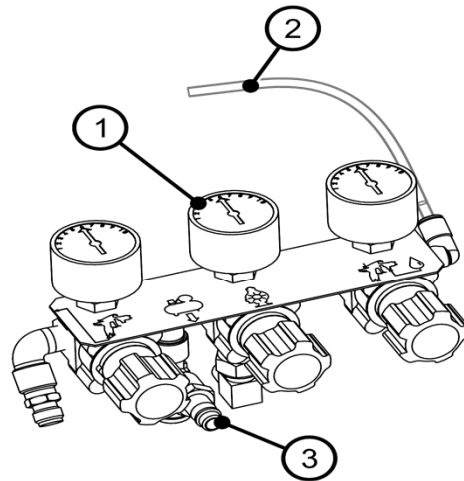
## Siehe Abbildungen

F1  
DXA-T

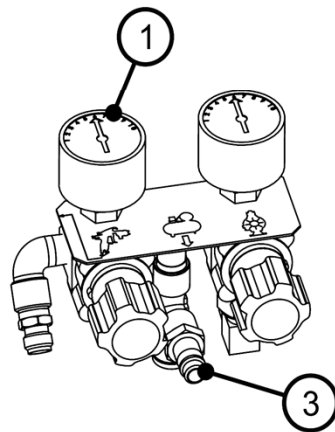


Artikel	Artikelnummer	Beschreibung
1	0115-010210	Stativbein
2	DXK-102	Befestigungsset

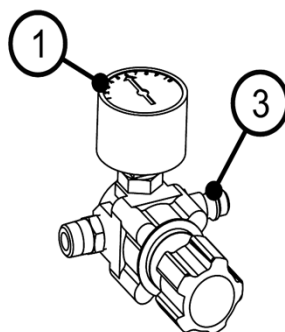
**F2  
DXA-AC3**



**F2  
DXA-AC2**



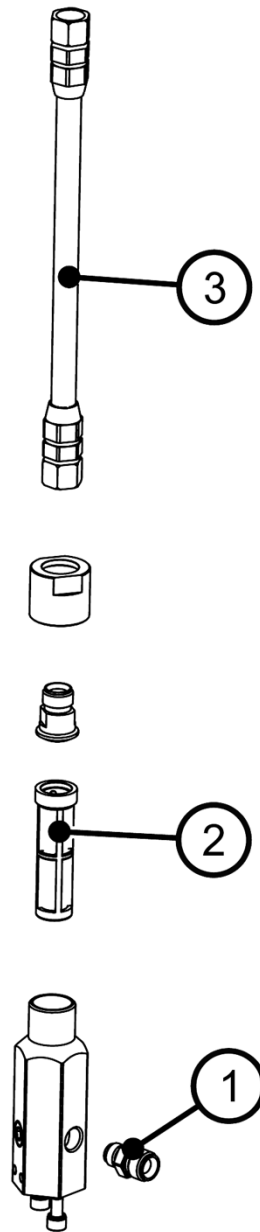
**F2  
DXA-AC1**



Artikel	Artikelnummer	Beschreibung
1	GA-382-P	Druckmanometer
2	S-1817	Luftrohr Ø 4 (5/32")
3	MPV-10	Schnellkupplungsschaft 1/4-Zoll-Innengewinde

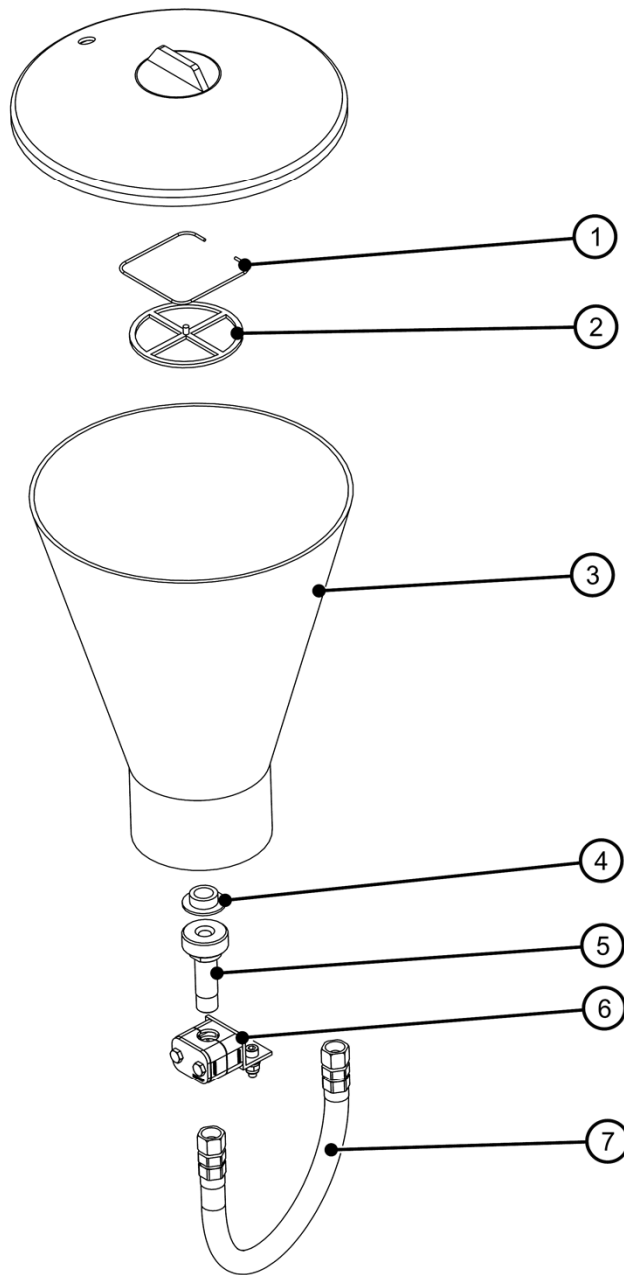


**F3**  
**DXA-F10ME100**



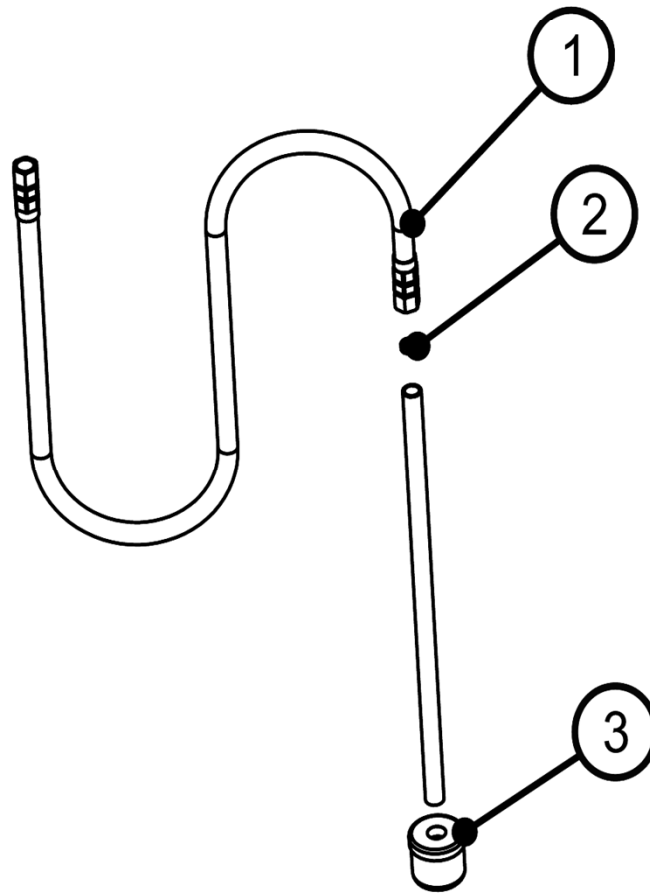
Artikel	Artikelnummer	Beschreibung
1	0114-016021	3/8" x 1/4" Universal (BSPP/NPSM)-Nippel
2.1	VS-58	150-µm-Filter/Maschenweite 100
2.2	VS-58-60	250-µm-Filter/Maschenweite 60
3	DVX-100	Filterzufuhrschlauch

**F4  
DXA-TG**



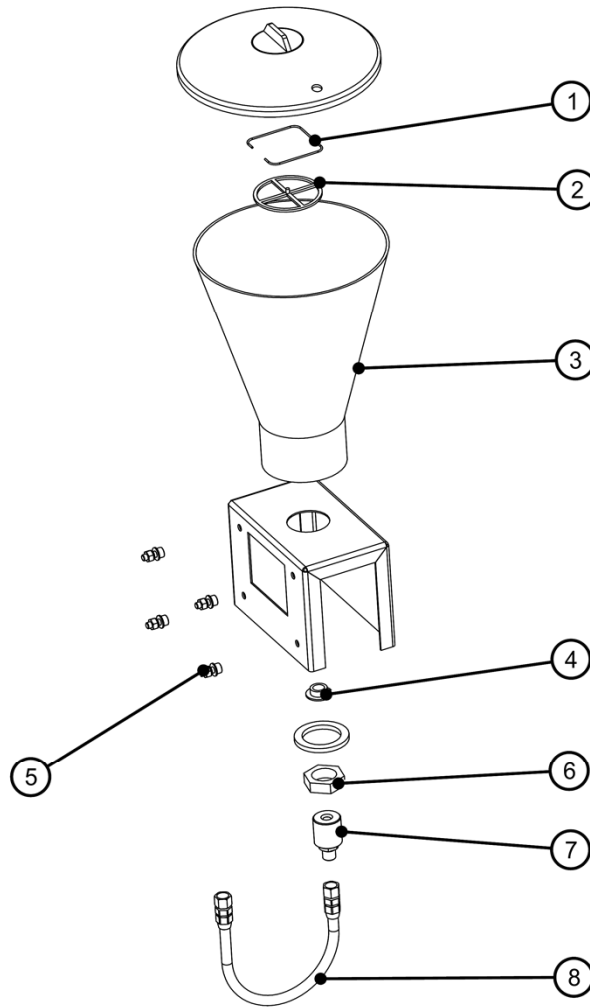
Artikel	Artikelnummer	Beschreibung
1	00-00-0002148	Zugring
2	00-00-0002147	Filter
3	ZZ-2571	6-l-Trichter
4	ZZ-2587	PTFE-Dichtung
5	DVX-93	Adapter
6	DXK-103	Klemmsset
7	DVX-125	Saugschlauch

**F5**  
**DXA-S25ME15**



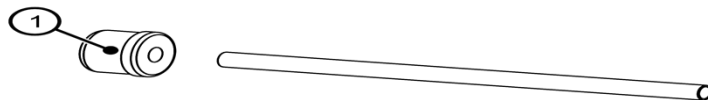
Artikel	Artikelnummer	Beschreibung
1	DVX-86	Saugschlauch
2	DXK-104	Dichtungen - 4 Stück
3	DVX-89	1300-µm-Sieb/Maschenweite 15

**F6  
DXA-WG**



Artikel	Artikelnummer	Beschreibung
1	00-00-0002148	Zugring
2	00-00-0002147	Sieb
3	ZZ-2571	6-l-Trichter
4	ZZ-2587	PTFE-Dichtung
5	DXK-101	Befestigungen
6	DVX-99	Sicherungsmutter
7	DVX-96	Adapter
8	DVX-125	Saugschlauch

**F7  
DXA-P25ME15**

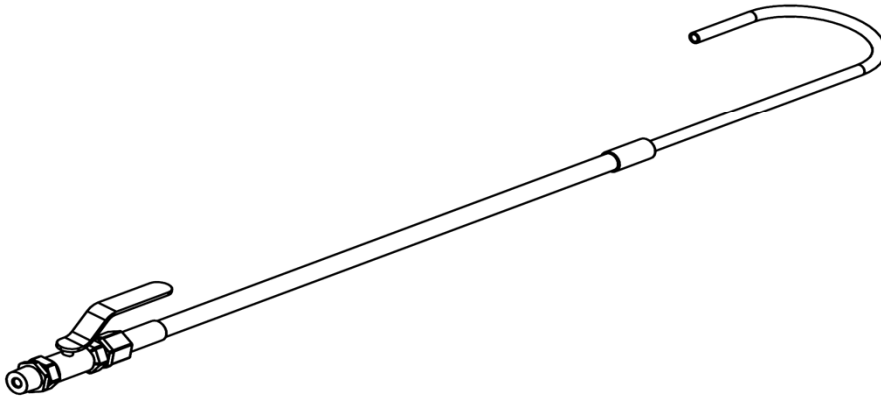


Artikel	Artikelnummer	Beschreibung
1	DVX-89	1300-µm-Sieb/Maschenweite 15

## Zubehör

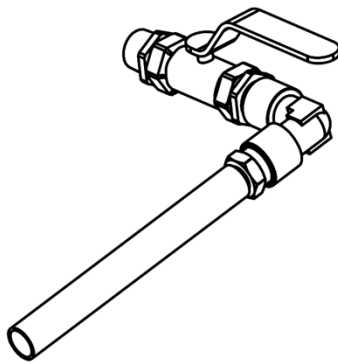
### **DXA-DVG**

Ablassventilset für Fließbecher



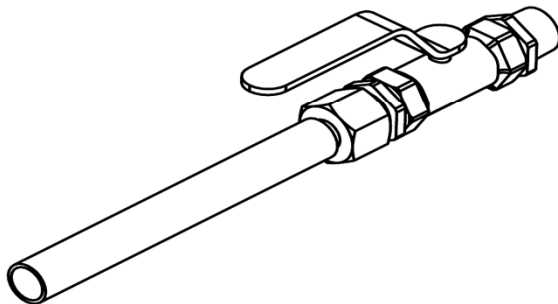
### **DXA-DVT**

Ablassventilset für Stativausführung



### **DXA-DVW**

Ablassventilset für Wand-/Fahrgestellausführung





## Paket - Artikelnummern

**DX70 R 3 - C F G**

### REGLERTYP

<b>R</b>	FLÜSSIGKEITSREGLER
<b>N</b>	TROCKENREGLER

### LUFTREGLER

<b>1</b>	1 REGLER
<b>2</b>	2 REGLER
<b>3</b>	3 REGLER

### BEFESTIGUNGSTYP

<b>C</b>	FAHRGESTELL
<b>W</b>	WAND
<b>T</b>	STATIV
<b>P</b>	EIMER

### OPTIONEN

<b>-</b>	KEINE OPTION
<b>G</b>	FLIESSBECHER
<b>A</b>	RÜHRAPPARAT

### FILTER

<b>-</b>	KEIN FILTER
<b>F</b>	FILTER

## Binks Warranty

Binks® warrants to the original end-use purchaser that the Binks branded products shall not fail under normal use and service due to a defect in material or workmanship within five (5) years from the date of shipment from Binks.

Does not include normal wear.

See complete warranty at Binks websites below

Finishing Brands reserves the right to modify equipment specifications without prior notice. © 2013 Finishing Brands. All rights reserved. DeVilbiss, Ransburg, BGK and Binks are registered trademarks of Finishing Brands.



Binks is a part of Finishing Brands companies, the global leader in innovative spray finishing technologies. For technical assistance or to locate an authorized distributor, contact one of our international sales and customer support locations via web, email, phone or fax.

### USA/Canada

[www.binks.com](http://www.binks.com)  
[info@finishingbrands.com](mailto:info@finishingbrands.com)  
Toll Free Tel: 1-800-992-4657  
Toll Free Fax: 1-888-246-5732

### Mexico

[www.binks.com.mx](http://www.binks.com.mx)  
[info@finishingbrands.com.mx](mailto:info@finishingbrands.com.mx)  
Tel: 011 52 55 5321 2300  
Fax: 011 52 55 1234 3299

### Brazil

[www.binks.com.br](http://www.binks.com.br)  
[info@finishingbrands.com.br](mailto:info@finishingbrands.com.br)  
Tel: 011 55 21 1234 5678  
Fax: 011 55 21 1234 3299

### United Kingdom

[www.finishingbrands.eu](http://www.finishingbrands.eu)  
[info@finishingbrands.eu](mailto:info@finishingbrands.eu)  
Tel: +44 (0)1202 571 111  
Fax: +44 (0)1202 573 488

### France

[www.finishingbrands.eu](http://www.finishingbrands.eu)  
[info@finishingbrands.eu](mailto:info@finishingbrands.eu)  
Téléphone: +33(0)475 75 27 53  
Télécopieur: +33(0)475 75 27 79

### Germany

[www.finishingbrands.eu](http://www.finishingbrands.eu)  
[info@finishingbrands.eu](mailto:info@finishingbrands.eu)  
Tel: +49 (0) 6074 403 1  
Fax: +49 (0) 607 403 300

### China

[www.finishingbrands.com.cn](http://www.finishingbrands.com.cn)  
[info@finishingbrands.com.cn](mailto:info@finishingbrands.com.cn)  
Tel: +8621-3373 0108  
Fax: +8621-3373 0308

### Japan

[www.finishingbrands.com.jp](http://www.finishingbrands.com.jp)  
[info@finishingbrands.com.jp](mailto:info@finishingbrands.com.jp)  
Tel: 011 52 55 5321 2300  
Fax: 011 52 55 1234 3299

### Australia

[www.finishingbrands.com.au](http://www.finishingbrands.com.au)  
[info@finishingbrands.com.au](mailto:info@finishingbrands.com.au)  
Tel: 011 55 21 1234 5678  
Fax: 011 55 21 1234 3299

