

Merkur Csomagok



- A levegőmotorok és szállítószivattyúk új családja amely felváltja a Merkur és Falcon szériákat.
- Megújult csomagok amelyek felváltják a Falcon, Merkur, Monark és President kiszerezéseket.
- A membránszivattyúk új családja amely felváltja az Orient.



AZ ÚJ FEJLESZTÉS:



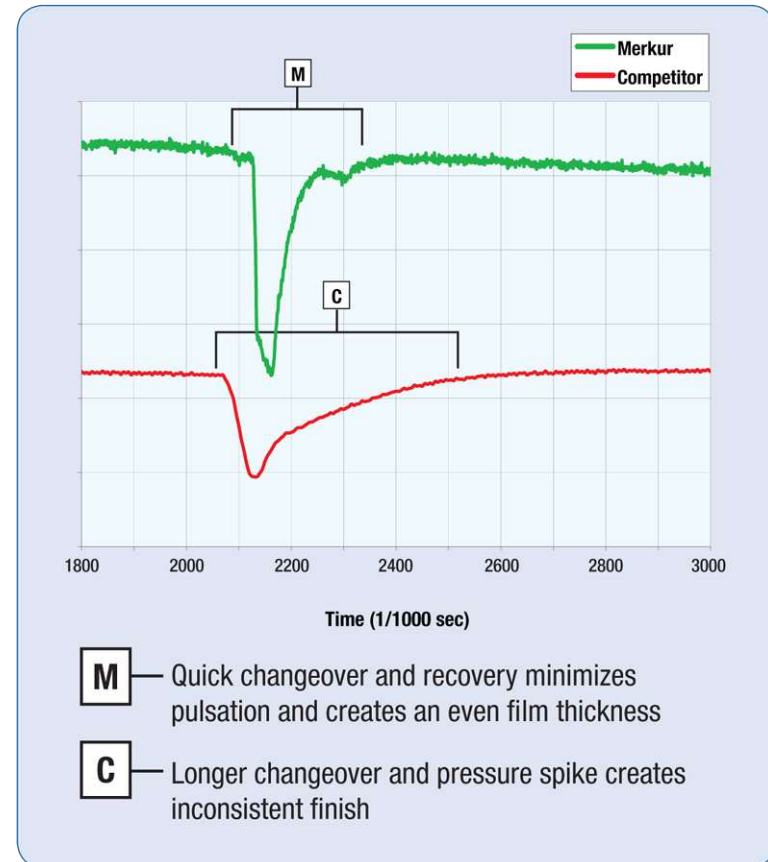
- Levegőmotorok mind a 4 méretben
- A kisebb rázkódás egyenletes terítettséget tesz lehetővé
- A kisebb levegőfelhasználás a magasabb hatékonyságot segíti elő
- Kisebb működéssel járó zaj
- Elemekből felépülő szerkezet a gyors és könnyű karbantartásért



- Levegőmotorok mind a 4 méretben
 - 2.5" (63.5 mm)
 - 3.5" (89.0 mm)
 - 6.0" (152.5 mm)
 - 7.5" (190.5 mm)
- Minden levegőmotornak van egy a 2.5" (63.5 mm) lökethossza
- Légszelepek 2 méretben



- Egyenletes és gyors festékfelvitel
 - Minimális rázkódás
 - Akár filmvékonyságú festés
 - Egyenletes terítettség
 - Kevesebb fáradtsággal működtethető
- Optimális teljesítményre tervezett
 - Nem akadozik
 - Hatékony levegőfelhasználás
 - Alacsony nyomáson indítható
 - Precíziós kontroll alacsony bemeneti nyomásokon



Levegőmotor Jellemzők

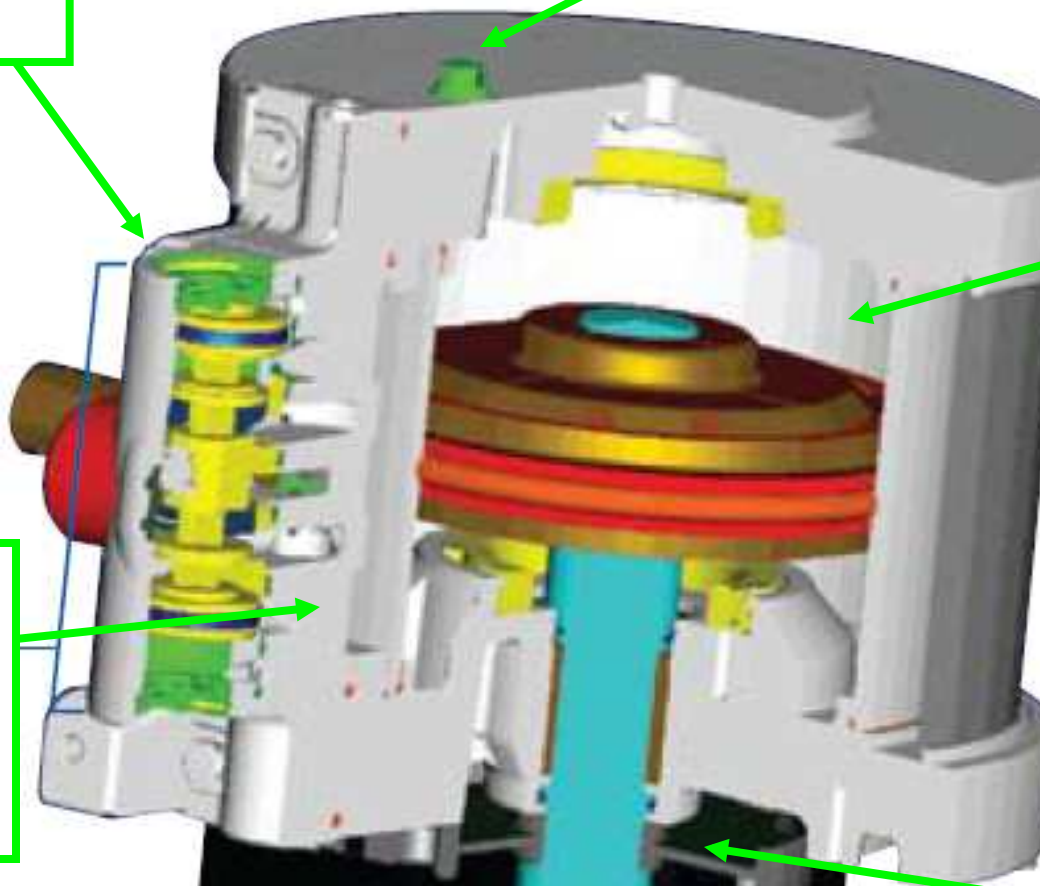
Elemes Légszelep
Mindössze 4 csavarral
elmozdítható, így
minimális az
üzemszüneti idő

Elemes Vezérszelep
Külső szelep amely
lehetővé teszi a gyors
cserét

Üvegyapot Henger
Tartós és
önkenő konstrukció

**Formatervezett
Tömítők**
Biztosítják a
könnyed
összeszerelést és a
hosszabb
élettartamot

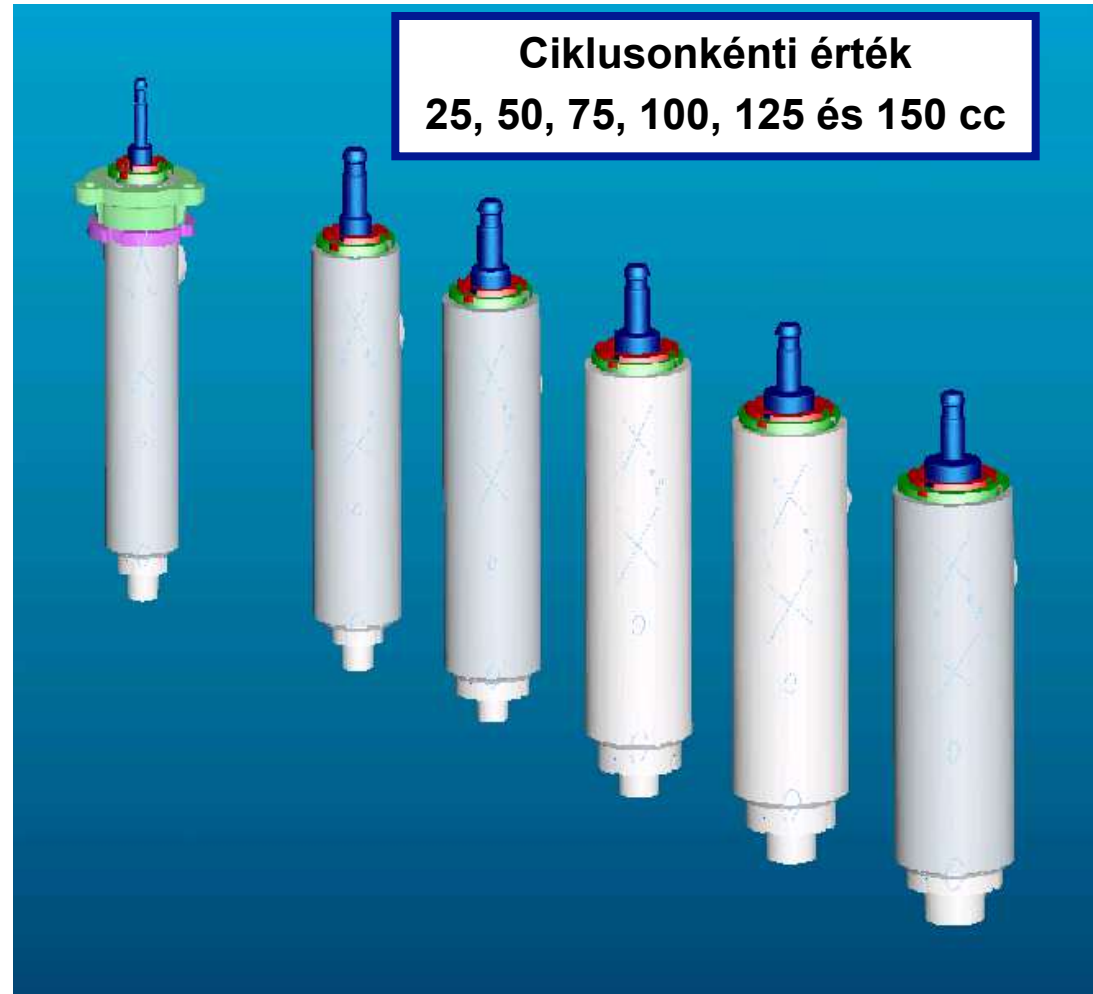
**Szennyeződés
elleni borítás**
Megvédi a
levegőmotort a
szennyező anyagoktól



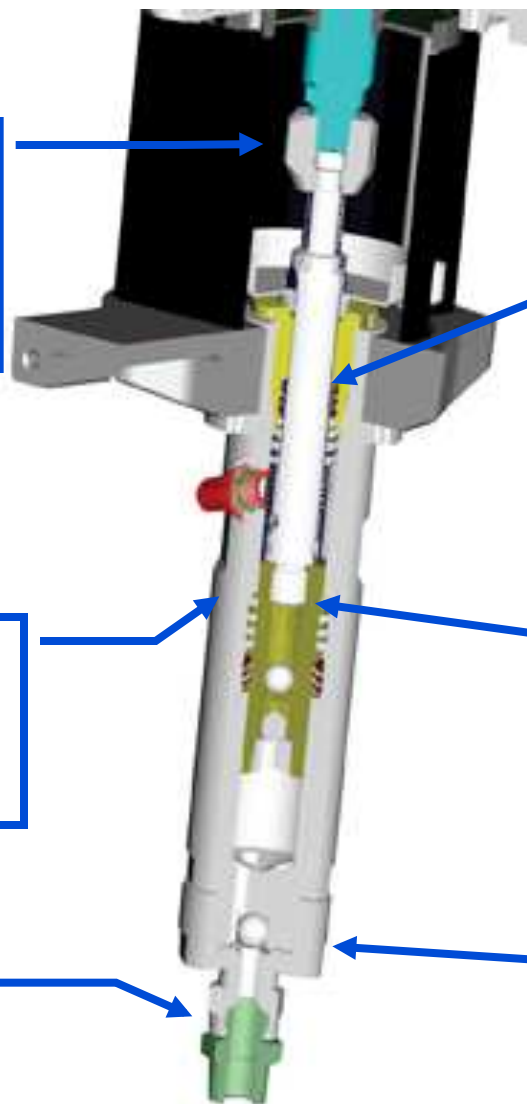
- 6 méret amely az áramlási sebességek széles körét fogja át
- Könnyen tisztítható dizájn, amely biztosítja a gyors színcserét és a csökkentett oldószer felhasználást
- A 300-as sorozatú rozsdamentes acél konstrukció hosszú élettartamot biztosít
- Könnyített karbantartás az alkatrészek számának csökkentésével



- 6 féle méretben, széleskörű felhasználási lehetőségekkel
 - 25 cc (0.8 oz)
 - 50 cc (1.7 oz)
 - 75 cc (2.5 oz)
 - 100 cc (3.4 oz)
 - 125 cc (4.0 oz)
 - 150 cc (5.0 oz)
- Hosszú élettartamot biztosító, tartós anyagokból készült
 - 300-as sorozatú rozsdamentes acél
 - Krómozott dugattyú



A Szállítószivattyú Jellemzői



A Gyors eltávolítást biztosító csatlakozó segítségével könnyedén leszerelheti a szivattyút a levegőmotorról

Dugattyú
 Krómozott, megemelt kidolgozás amely hosszú élettartamot biztosít még koptatóanyagok esetén is

Nyak- és Dugattyútömítők
 A Teflon/UHMWPE henger önmagát állítja be és rugós, így nincs szükség a beállítására

Henger
 Hosszú élettartam

360 fokos forgócsatlakozó
 A tartály rugalmas mozgathatóságáért

Tömítések
 Átállítható and mechanikusan késleltetett a hosszabb élettartamért

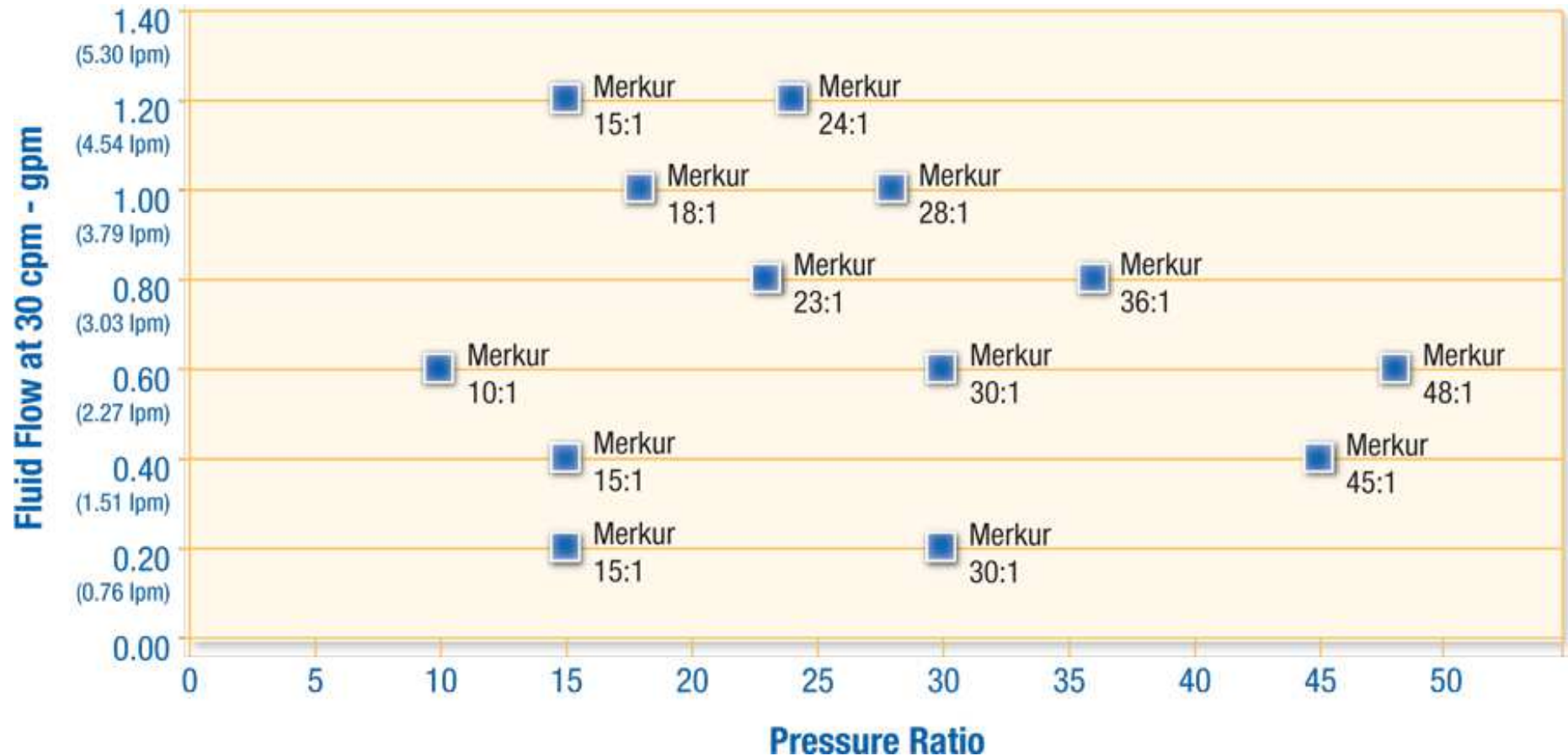
A Szállítószivattyú Jellemzői



- Nyaktömítő és Rudazat
 - Megvédi a szivattyúzott anyagot és a nedvességtartályt a szennyeződéstől
 - Mindössze egy csavarral van rögzítve amely a könnyű eltávolítást szolgálja
- Adagolónyílás-tömítő Folyadék (TSL) Szintjelző
 - Meghosszabbított csésze a külső folyadéktöltésért és a TSL-folyadékszint ellenőrzésért
 - Kazettás stílus amely a nyaktömítést szolgálja



Szivattyúk 13 méretben melyek széles körben alkalmazhatóak!



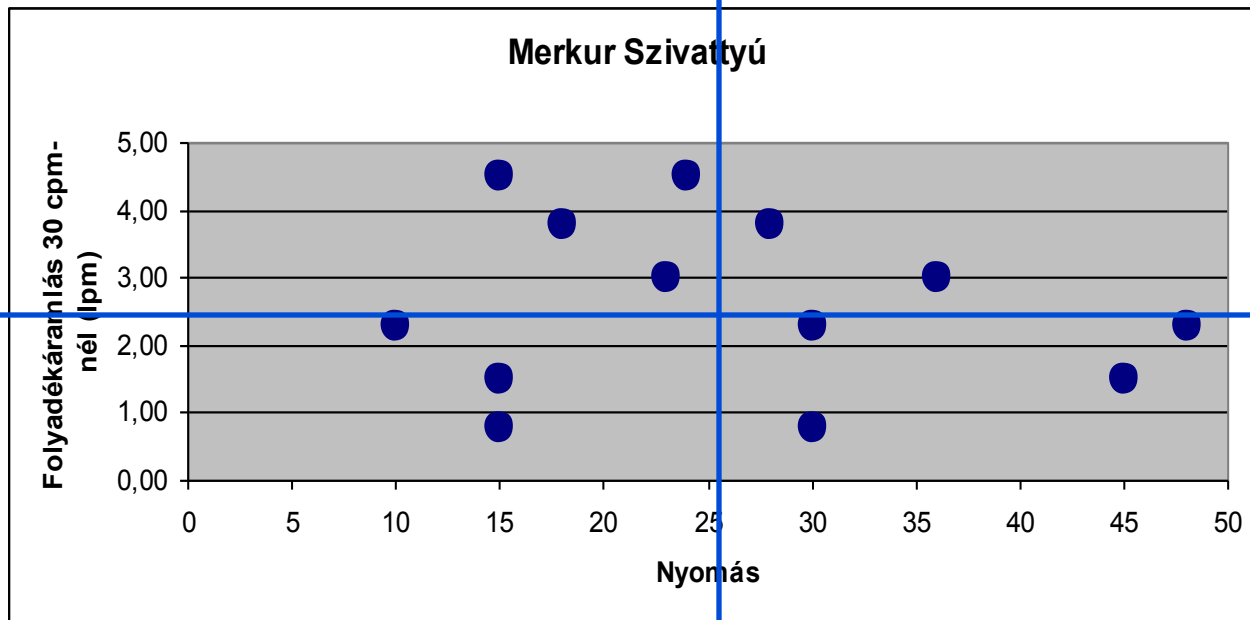
Szivattyú Alkalmazások

Alacsony Nyomás, Magas Áramlás

- Sokféle pisztolyművelet
- Alacsony v. közepes viszkozitású anyagokhoz

Magas Nyomás, Magas Áramlás

- Sokféle pisztolyművelet
- Közepes v. magas viszkozitású anyagokhoz



Alacsony Nyomás, Alacsony Áramlás

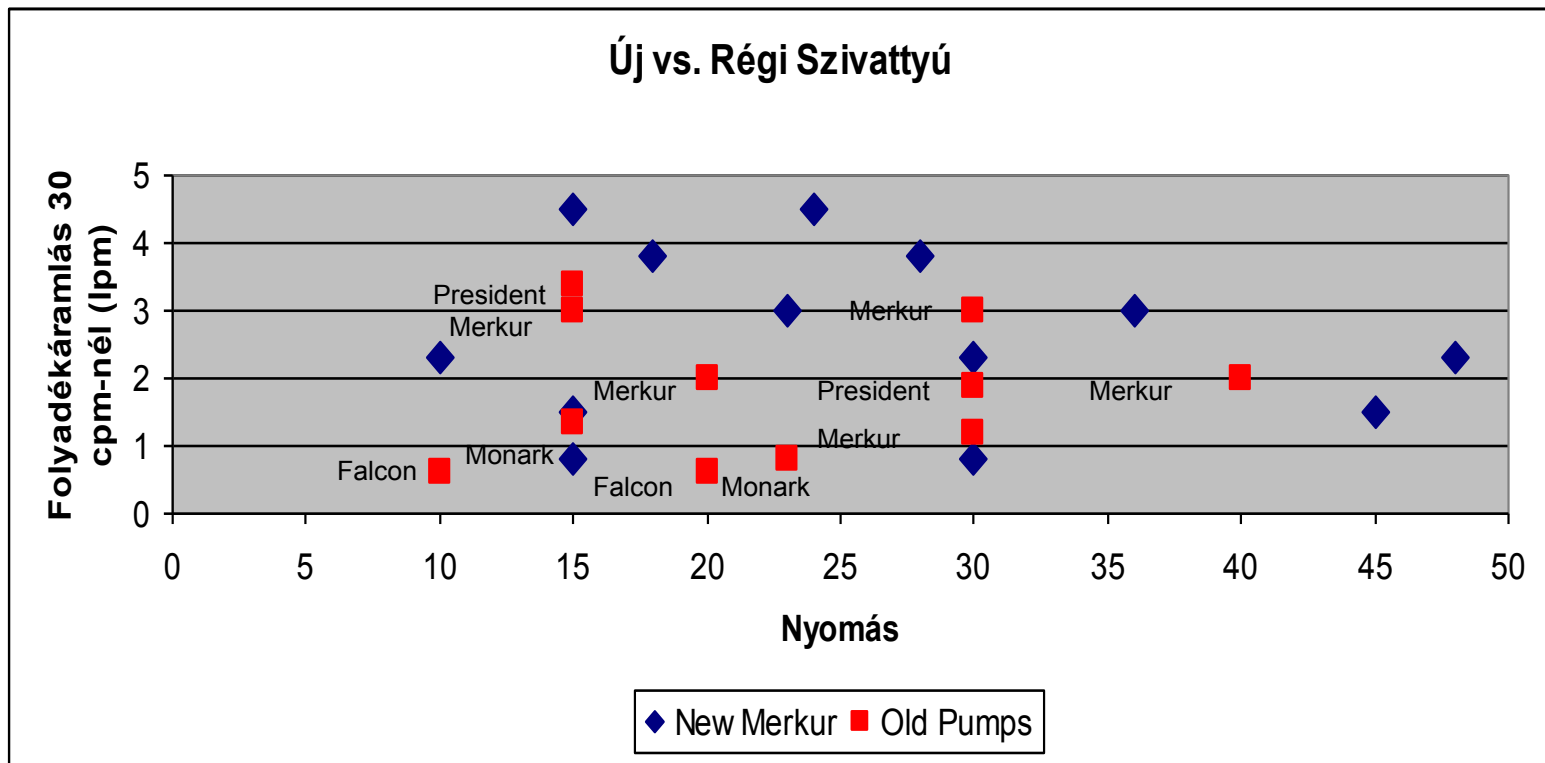
- 1 pisztolyművelet
- Alacsony v. közepes viszkozitású anyagokhoz

Magas Nyomás, Alacsony Áramlás

- 1 pisztolyművelet
- Közepes v. magas viszkozitású anyagokhoz

Az Új és a Régi Szivattyú összehasonlítása

Új
Merkur



Falcon



Merkur



Monark és President

- 13 szivattyúméret
- 3 szórótechnológia
 - Levegőrásegítéses– AA Series
 - Elektrosztatikus – Pro Xs
 - Légtelenített – XTR
 - Pisztoly nélkül is kapható
- 2 DataTrak összeállítás
- 3 különböző kiserelésben
 - Kocsira szerelt
 - Falra szerelt
 - Állványra szerelt
- Számos különféle kiegészítő



- A DataTrak-et a szivattyú védelmére és ellenőrzésére tervezték
 - Könnyedén beállítható a felügyelet nélküli védelem
 - A szivattyúdiagnosztika jelzi ha karbantartásra van szükség
 - Az újraállítható számláló nyomon követi az anyagelhasználódást és a karbantartási ütemezést
- A mindössze egy ciklusszámlálóval rendelkező DataTrak a 15:1-es alacsony áramlású Merkurhoz jár
 - Az újraállítható számláló nyomon követi az anyagelhasználódást



Irányító Panel

- Az Irányító Panel magában foglalja :
 - Légszabályozók
 - DataTrak
 - Légtelenítő szelep
- A felhasználó magasságában elhelyezett
 - Könnyű elérhetőség
 - Könnyű ellenőrizhetőség
- A kompakt csomag része





Cart Mount



Wall Mount



Stand Mount

A Csomagba Tartozó Alapkiegészítők

Bizonyos csomagokban az alábbi kiegészíthetők kaphatók:

- Szívótömlő
 - Szívószűrő
 - Rozsdamentes acél cső
 - Forgattyú csatlakozás a szivattyúhoz
- Tartály
 - 5.5 liter kapacitású
- Átfolyó Melegítő
 - 240 volt
 - A SST üritőszelep sztenderd
 - Hátsó nyomásszabályozó
- Szűrő
 - Rozsdamentes acél
 - Leeresztő szeleppel vagy anélkül



Siphon Hose



Hopper



Heater



Filter

Levegőrásegítéssel Csomagok

- Minden szivattyúmérethez
- DataTrak csomagok elérhetők
- Megvásárolható Kocsira, Falra és Állványra Szerelt változatban
- Pisztolyválaszték
 - **AA Széria G15**
 - 10:1 és 15:1 szivattyúk
 - AA Széria G40
 - Minden szivattyú 15:1 felett
 - AA Széria G40 RAC
 - Minden szivattyú 15:1 felett
- 7.6 m(25ft) folyadék- és levegőtömlő



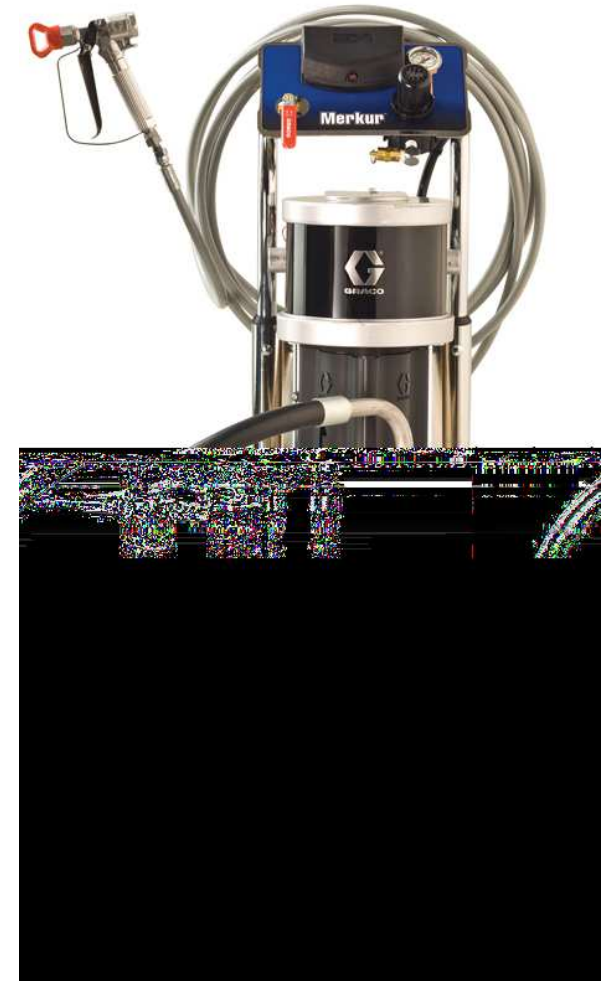
- A következő szivattyúméretekhez
 - 15:1 magas áramlású
 - 18:1
 - 23:1
 - 24:1
 - 28:1
 - 30:1 magas áramlású
- DataTrak csomagok elérhetők
- Megvásárolható Falra szerelt és Kocsira szerelt változatban
- Jár hozzá egy PRO Xs AA Smart pisztoly
- 7.6 m (25 ft) folyadék- és levegőtömlő



Légtelenített Csomagok



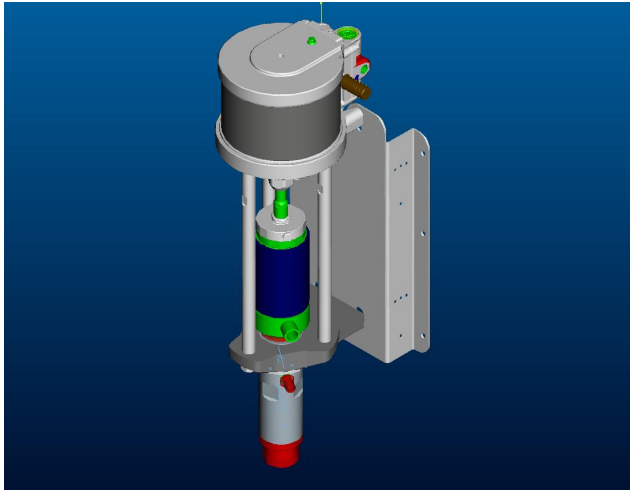
- A következő szivattyúméretekhez
 - 23:1
 - 24:1
 - 28:1
 - 30:1
 - Az ajánlatban további méretek is szerepelni fognak a védőköpeny alkalmazásokhoz
- DataTrak csomagok elérhetők
- Megvásárolható Falra szerelt és Kocsira szerelt változatban
- Jár hozzá egy XTR-5 pisztoly
- 7.6 m (25 ft) folyadéktömlő



- Szórópisztolyt nem tartalmaz
- DataTrak kiegészítők elérhetőek
- Megvásárolható Kocsira, Falra és Állványra Szerelt változatban
- Magában foglalja:
 - Levegőszabályozó
 - Szívótömlő
 - Levegő és folyadék pisztolytömlő
 - Szűrő



Új Bellows Szivattyúk



Arány	DISPLACEMENT (cc)	LPM@60 cpm	LPM@20 cpm
3:1	635	45,10	15,03
4:1	500	35,50	11,83
5:1	150	10,64	3,55
7:1	100	7,09	2,36
7:1	300	21,32	7,11
7:1	500	35,50	11,83
12:1	300	21,32	7,11
15:1	50	3,55	1,2
15:1	150	10,64	3,55
23:1	100	7,09	2,36
24:1	150	10,64	3,55
35:1	100	7,09	2,36

- Az új Merkur levegőmotort használja
- Ugyanolyan 2.5" **stroke bellows** minden szivattyúmérethez
- A tömítő hosszú élettartamú
- Alacsony rázkódás
- A nedesség tartály szállítószivattyúkkal sok közös alkatrész
- A szivattyúk **bellows** sorozatának tartósabb, könnyebben tisztítható és szervizelhető változata

A Legfontosabb Fejlesztések

- Tartós elemek
 - Anyag
 - Dizájn
- Hosszú életű szivattyúk
 - Tesztekkel bizonyított, 10 millió ciklusig terjedő élettartam
- Az alkatrészek kölcsönös felcserélhetősége
 - Széles termékkínálat korlátozott számú alkatrésszel



- A Merkur egy teljeskörű szóró ajánlat része lesz
- Felváltja a Falcon, Merkur, Monark és President Finishing Csomagokat
- A Merkur Csomagok 2009 elejétől hozzáférhetőek
- **Bellows** szivattyúk 2009 elejétől vásárolhatók meg

