

FRP Systems

Kompozit Rendszerek

Magyarországi forgalmazó és szervíz specialista:



H – 1163 Budapest
Cziráki u.26-32.

www.paintservice.hu

Általános Információ

- Kompozitok – Mi is a kompozit anyag?
 - Megerősített üvegszálból készült alkatrészek
 - Tengerészeti célokra használt elemek – hajótestek, hajófedézetek és komponensek
 - Autóalkatrészek
 - Lakóautó alkatrészek
 - Tipikus piaci szegmensek
 - Tengerészet, csónakok, vitorlások gyártása.
 - Szállítás (hobbis és kereskedelmi célú) – Pick-up terepjáró tetők, A osztályú lakókocsik, nyergesvontató alkatrészek, pótkocsi és utánfutó elemek.
 - Korrózió – tartályok és csövek, vezetékek.
 - Fürdőszoba – kádak , zuhanytálcák, masszázs medencék.
 - Öntött Polimer– mosdókagylók, kádak, és egyedileg készült konyhai alkatrészek.
 - Szélenergia – lapátok és turbina ház
 - Járműipari elemek, személyi védőeszközök gyártása



Paint Service Kft alapítva 2002.



■ Bemutatkozunk!

Cégünk a Paint Service Szolgáltató és Kereskedelmi Kft. 2002. október 08-án alakult.

Cégbírósági bejegyzésünk 2002. október 30-án történt meg.

Állandó székhelyünk és egyben telephelyünk is : H - 1163 Budapest Cziráki u. 26-32.

Fő tevékenységünk:

-Faipari szórástechnika

-kétkomponensű anyagellátás

- poliészterszórás,

- üvegszál szórás

- egyedi berendezések tervezése, összeállítása, beüzemelése és javítása.

Főbb beszállítóink:

-Graco N.V. ,

-IBK GmbH.

-OPTIMA

- Schütze GmbH,

-Wolfangel GmbH,

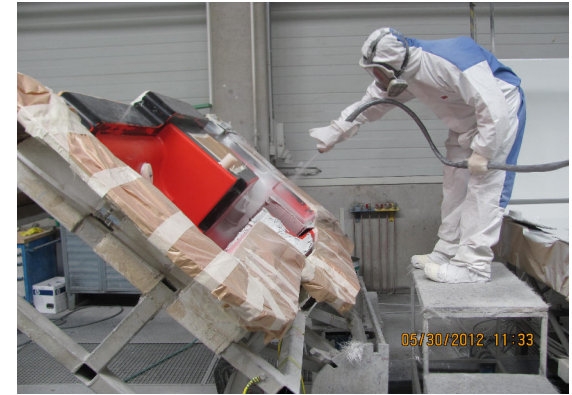
--ITW Binks / Devilbiss,

- Anest IWATA corp.,

- Meech Static Eliminators Ltd.



FRP és festékszórástechnikai berendezések forgalmazása, beüzemelése, szervíze ,egyedi rendszerek kiépítése



2013.05.13.

A Kompozit Felszerelések áttekintése

Berendezések alkalmazás szerint
minden igényhez:

Nyitott Szerszámú

Szálvágó és szóró rendszerek



Zárt Szerszámú

Gélszóró rendszerek



Injektáló berendezések



Rendelési Információk



			Kerekes kocsi nélkül		Kerekes kocsin		Kerekes kocsi árbocral és gémmel	
			Tömlő hossz*		Tömlő hossz*		Tömlő hossz*	
			Cikkszám	m (ft)	Cikkszám	m (ft)	Cikkszám	m (ft)
13:1 Átviteli arány Maximális légszükséglet** – 35 scfm Maximális folyadék átáramlás** – 5.7 lpm (1.5 gpm)	Belső keverés	Gél	16R065	7.6 (25)	16R002	7.6 (25)	16R053	7.6 (25)
			16R068	10.7 (35)	16R044	10.7 (35)	16R056	10.7 (35)
			16R071	15.2 (50)	16R047	15.2 (50)	16R059	15.2 (50)
			16R074	(Nincs termék)	16R050	(Nincs termék)	16R062	(Nincs termék)
		Szálvágó	16R135	7.6 (25)	16R123	7.6 (25)	16R004	7.6 (25)
			16R138	10.7 (35)	16R114	10.7 (35)	16R126	10.7 (35)
			16R141	15.2 (50)	16R117	15.2 (50)	16R129	15.2 (50)
			16R144	(Nincs termék)	16R120	(Nincs termék)	16R132	(Nincs termék)
	Külső keverés	Gél	16R030	7.6 (25)	16R001	7.6 (25)	16R018	7.6 (25)
			16R033	10.7 (35)	16R009	10.7 (35)	16R021	10.7 (35)
			16R036	15.2 (50)	16R012	15.2 (50)	16R024	15.2 (50)
			16R039	(Nincs termék)	16R015	(Nincs termék)	16R027	(Nincs termék)
		Szálvágó	16R100	7.6 (25)	16R088	7.6 (25)	16R003	7.6 (25)
			16R103	10.7 (35)	16R079	10.7 (35)	16R091	10.7 (35)
16R106			15.2 (50)	16R082	15.2 (50)	16R094	15.2 (50)	
16R109			(Nincs termék)	16R085	(Nincs termék)	16R097	(Nincs termék)	
17:1 Átviteli arány Maximális légszükséglet** – 35 scfm Maximális folyadék átáramlás** – 3.8 lpm (1 gpm)	Belső keverés	Gél	16R205	7.6 (25)	16R006	7.6 (25)	16R193	7.6 (25)
			16R208	10.7 (35)	16R184	10.7 (35)	16R196	10.7 (35)
			16R211	15.2 (50)	16R187	15.2 (50)	16R199	15.2 (50)
			16R214	(Nincs termék)	16R190	(Nincs termék)	16R202	(Nincs termék)
	Külső keverés	Gél	16R170	7.6 (25)	16R005	7.6 (25)	16R158	7.6 (25)
			16R173	10.7 (35)	16R149	10.7 (35)	16R161	10.7 (35)
			16R176	15.2 (50)	16R152	15.2 (50)	16R164	15.2 (50)
			16R179	(Nincs termék)	16R155	(Nincs termék)	16R167	(Nincs termék)

*Tömlőszett nélküli berendezéshez nem tartozik pisztoly ** Folyadék és kimenő légmennyiség



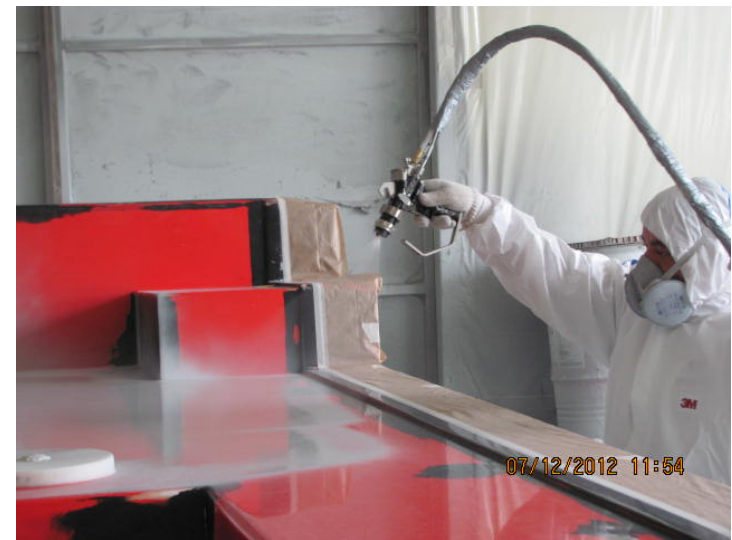
FRP Systems

FRP Nyitott Szerszámú Megoldások



Nyitott szerszámú rendszerek választásának döntő tényezői

- Gélköpeny vagy szálszórás az igény
- Belső vagy külső keverésű rendszer az igény
- Az elvárt teljesítményt kell hogy biztosítsa



Nyitott szerszámú gépek– Gélköpeny szórására

Keverési arány biztonság

Mint bizonyára tudja, a nem megfelelő keverési arány nem kikeményedett részeket eredményezhet. Ezt mindenképpen el kell kerülni.

A GRACO FRP rendszerekkel biztosítani tudjuk önnek az állandó peroxid jelenlétet és a homogén keveredést.

– A berendezés kiegyensúlyozott felépítése működési biztonságot eredményez önnek.

Olcsó fenntarthatóság

- Egyszerű karbantartás és kevesebb alkatrész
- Hosszan alkalmazható tömítések, kevesebb állásidő
- A pumpák hosszú élettartamúak
- Kevesebb oldószer szükséglet a mosásokhoz
pulzálás mentes működés

FRP Systems



16N740 belső keverésű és 16N741 külső keverésű berendezés katalizátor segédzivattyúk.



- Teljesen rozsdamentes acélból készült.
- Szabályozott katalizátor százalék beállítás.
- Gyors és könnyed kezelhetőség.
- A legmegbízhatóbb segédzivattyú a piacon.
- **Dupla nyaktömítés kétszeres védelem.**
Az első tömítés áteresztése után a Peroxid egy elvezetésen keresztül vissza kerül a tárolójába.
- Ekkor elegendő megtervezni a javítási folyamatot, viszont gyártani még nyugodtan lehet tovább.



Nyitott szerszámos gépek– Gélköpeny

- Többszínés gélköpeny rendszer (MCG) – Belső vagy külső Keverésű
 - Gyors cserét tesz lehetővé, a legkevesebb anyagveszteséggel
 - 2 – 6 színválasztási lehetőség
 - 11:1 - A legsokoldalúbb megoldás
 - 5” Levegőmotor, akár 89.6 bar folyadéknymást fejt ki, 8.7 L/min teljesítménnyel.
 - 20:1 – Ideális magasabb viszkozitású anyagokhoz, Vinilészter gyantákhoz.
 - 5” Levegőmotor, akár 137.8 bar folyadéknymást fejt ki, 5.6 L/min teljesítménnyel.
 - Ugyanolyan katalizátor és gyanta szivattyú tulajdonságok mint a gélköpeny rendszer.
 - Mindegyik műgyanta szivattyú közösleges levegőmotort és katalizátor szivattyút használ.
 - A gyantatömlők gyorsan levehetőek, ez meggyorsítja a színcserét és csökkenti az anyagveszteséget.
 - Ideális nagy kibocsátással dolgozó üzemeknek, de akár kisebbekhez is.



Nyitott számszámú gépek

FRP Systems



Alacsony fenntartási költség

- Ellenőrzött GRACO minőség
- Gyors üzembehelyezhetőség
- Egyszerű karbantartás

Műszaki kiválóság

- Precíz keverési arány és arány állítás
- Bevált GRACO (NXT) pumpa technológia
- DataTrak™ rendszerfelügyelet és adatgyűjtés

Moduláris felépítés

- Modulárisan egyéni igényekhez szabható
- Alacsony alapterület igény az elhelyezésnél
- Egyszerűen kiválasztható kiegészítők



PAINT SERVICE

PROVEN QUALITY. LEADING TECHNOLOGY.

DataTrak rendszer : Egy rendkívüli opció.

DataTrak rendszer :

Figyelemmel követheti a gyanta vagy gél felhasználást, amely lehetővé teszi , a darbonkénti , műszakonkénti vagy napi anyag felhasználás számontartását .Nyomonköveti a pumpaciklusok számát a karbantartási pontok egyszerűbb tervezéséhez segítségül valós idejű átfolyási mértéket mutat és kopott fúvóka esetében látható a megemelkedett anyag átfolyási mennyiség .



PAINT SERVICE

Nyitott Szerszámú Gépek

- Csuklós rendszerű, 3,6 méter hosszú tömlő és szál vezető gém.
- A szálvágó motor kihagyható a folyamatból. (Gyantát lehet egyszerűen permetezni kézi lerakású üvegszövetre)
- A belső keverésű gépeket gyakrabban használják a jobb keverési jellemzők és a csökkentett károsanyag kibocsátás miatt.
- A katalizátor színezhető piros színezővel a külső keverésű berendezések esetében. Vizuálisan is nyomonkövethető így a katalizátor áramlása.
- Ideális minden, szórással végrehajtott laminálást végző vállalkozásnak és cégnek.



PAINT SERVICE

Külső és belső keverésű

- Külső Keverésű Pisztolyok
 - Általában a gélköpeny felhordására használjuk.
 - Nem igényel oldószeres (acetonos) pisztoly mosást.
 - Az RS, pisztolyok elérhetőek külső keveréses kivitelben.
- Belső Keverésű Pisztolyok
 - Általában laminálásra, üvegszál felhordással együtt használt
 - A vegyszereket statikus mixer keveri
 - Oldószer szórást igényel
 - A gépet be kell állítani a belső keverésre
 - Az RS pisztolyok elérhetőek belső keveréses kivitelben



A Graco RS pisztoly

Alacsony tömegű kivitel

44%-al alacsonyabb tömegű mint a hagyományos modellek, így javítja az alkalmazhatóságot!

Gyorsan oldható pisztoly elülső tag

- Egyszerű leállási eljárások - Egyszerűen helyezze oldószerbe a pisztoly elülső, levett részét
- Növeli a termelékenységi időt, csökkenti a mosási időket
- Miután megtisztította az elülső pisztoly tagot, a pisztoly készen áll a következő műszakra



Egyszerű karbantartás

- Az egész pisztolyt oldószerbe lehet helyezni
- Az O-gyűrűk és a tömítések oldószer állóak
- Megszünteti a be nem tervezett karbantartások miatt kieső időket

Magas nyomású forgó csatlakozó

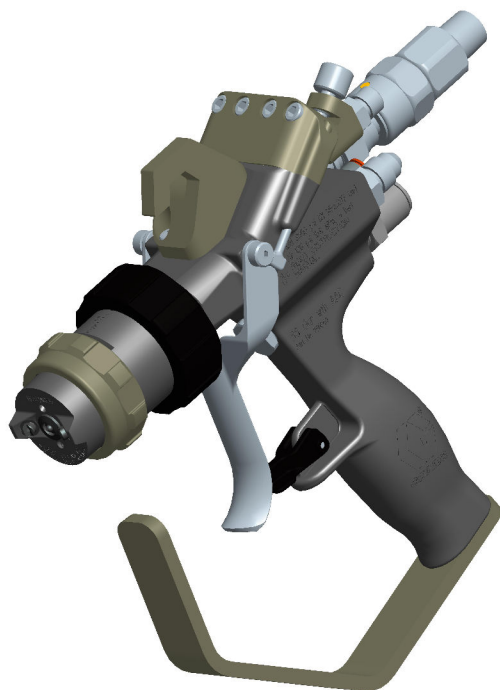
- A pisztoly könnyű manőverezhetőségét teszi lehetővé
- Nagyobb rugalmasságot biztosít szűk helyeken történő szórásnál



Külső keveréses RS pisztolycsalád

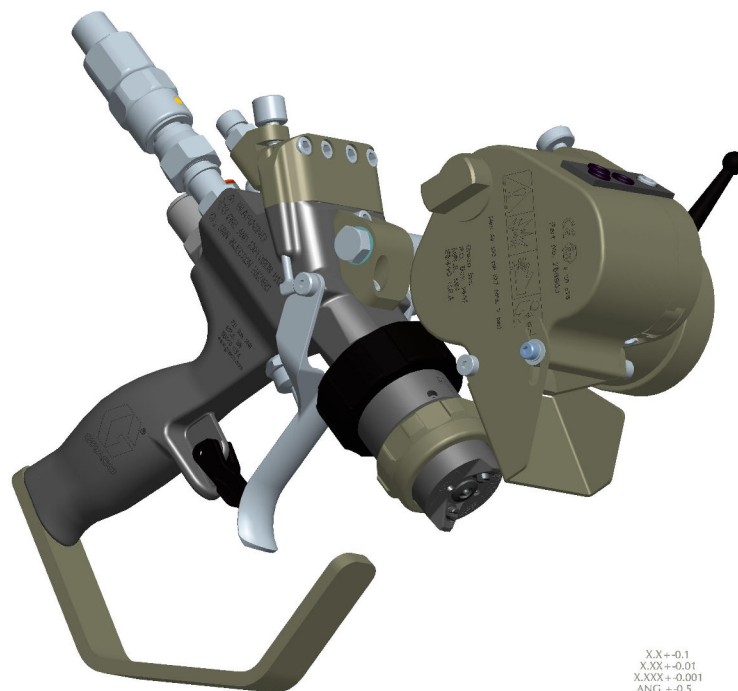


- Gélszóró pisztoly



XX+0.1
XXX+0.01
X,XXX+0.001
ANG.+0.5

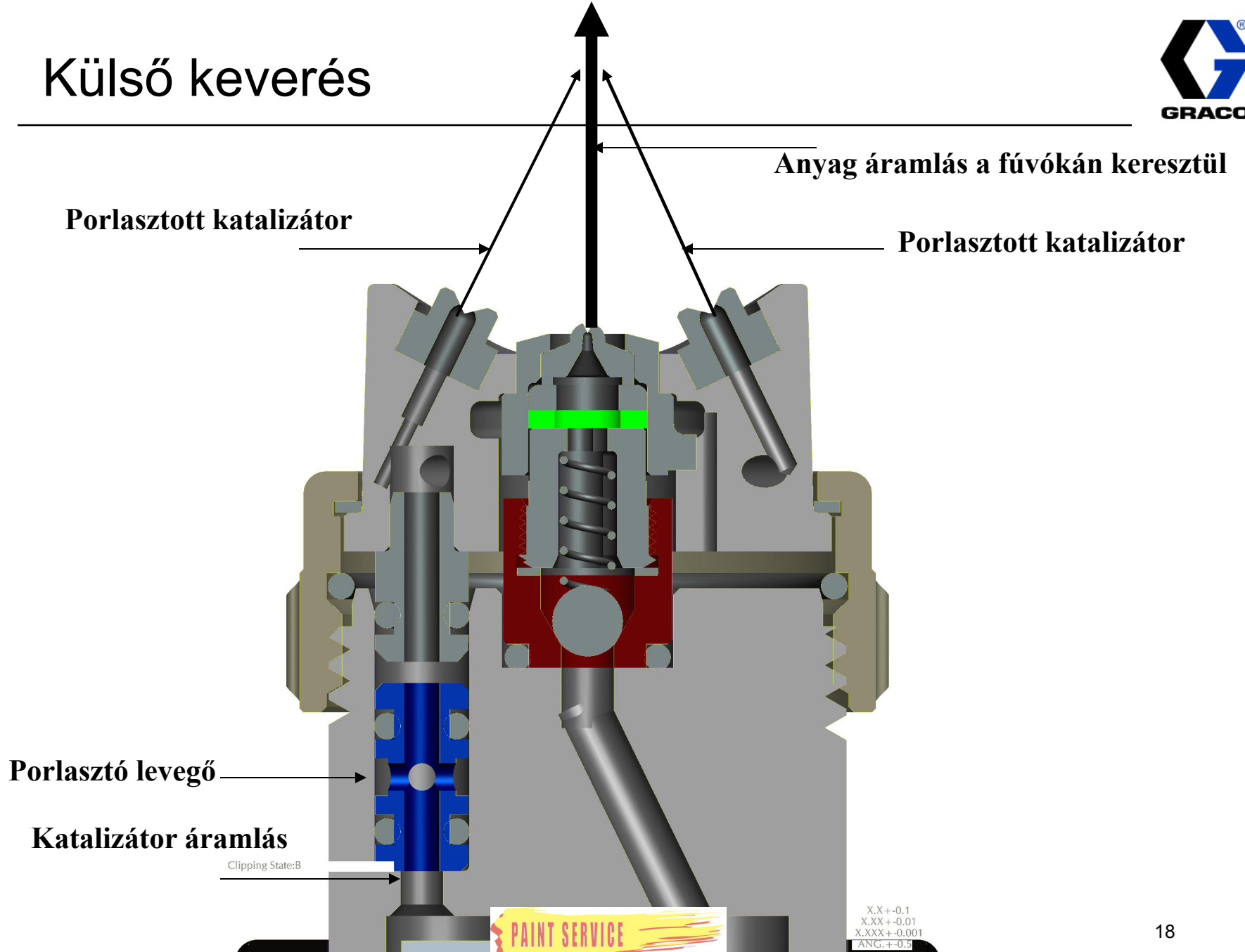
- Szálszóró pisztoly



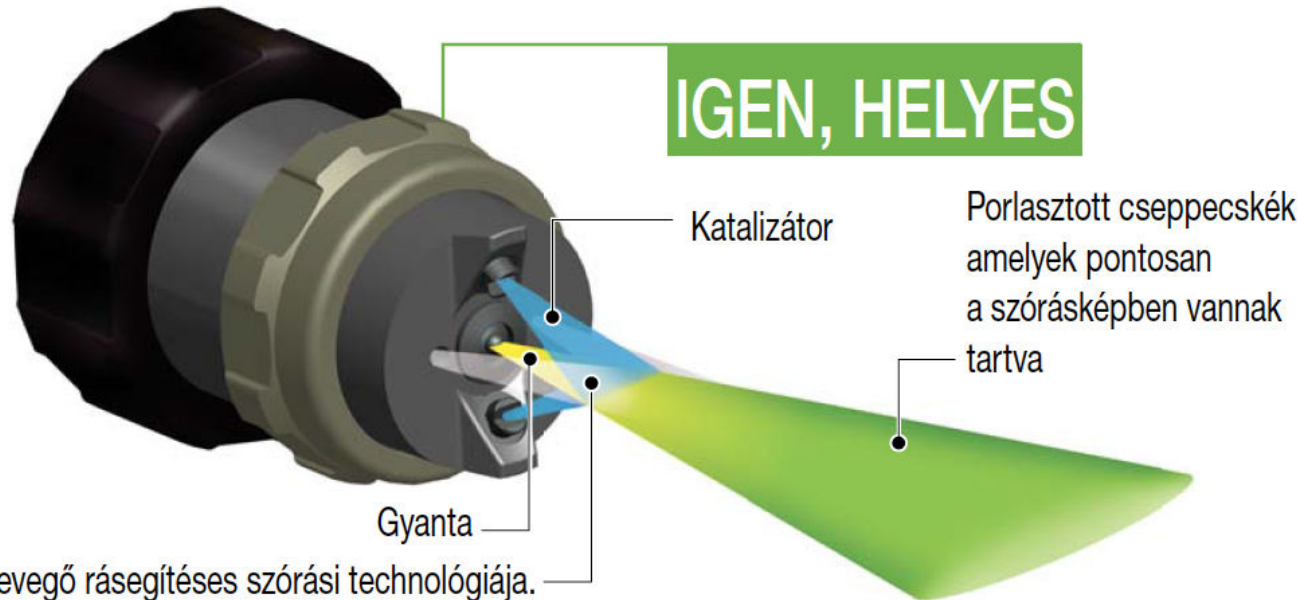
XX+0.1
XX+0.01
X,XXX+0.001
ANG.+0.5



Külső keverés



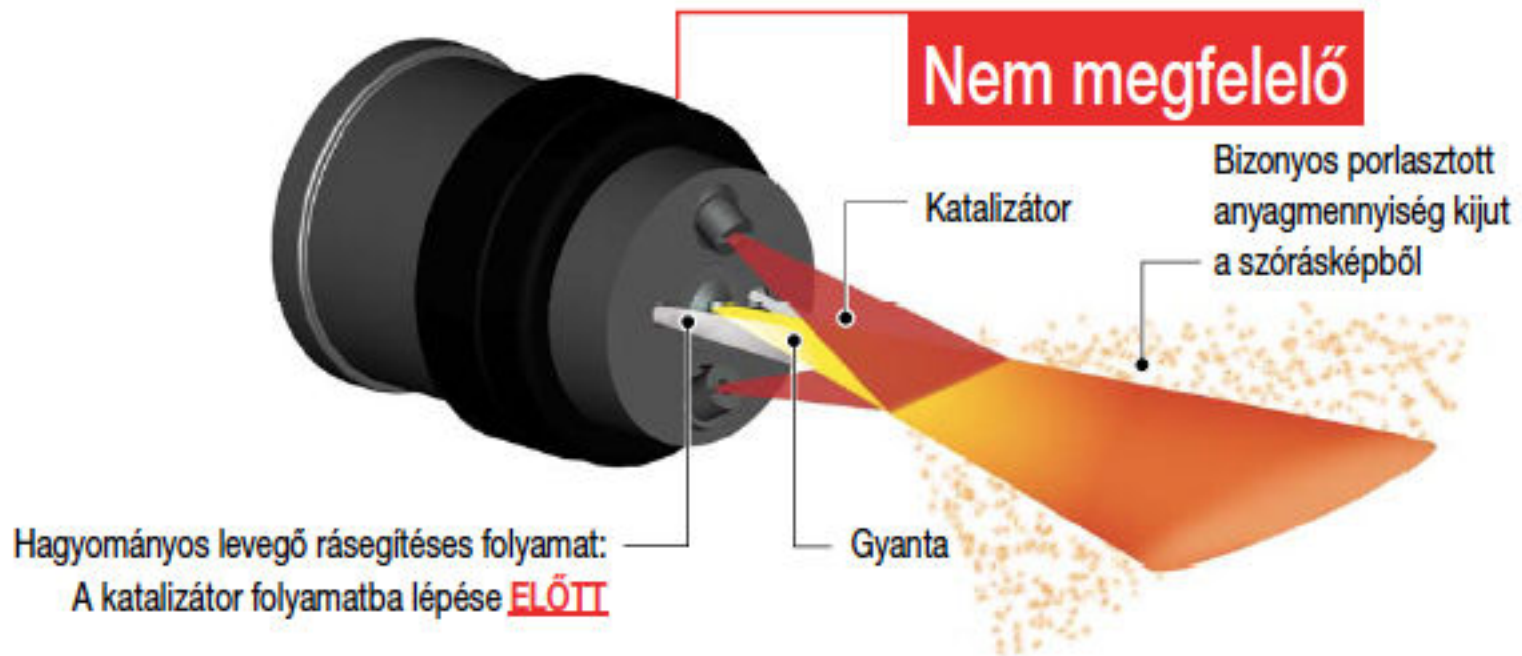
Külső keveréses katalizátor porlasztás



A GRACO Levegő rásegítéses szórás technológiája.
A katalizátor folyamatba lépése UTÁN

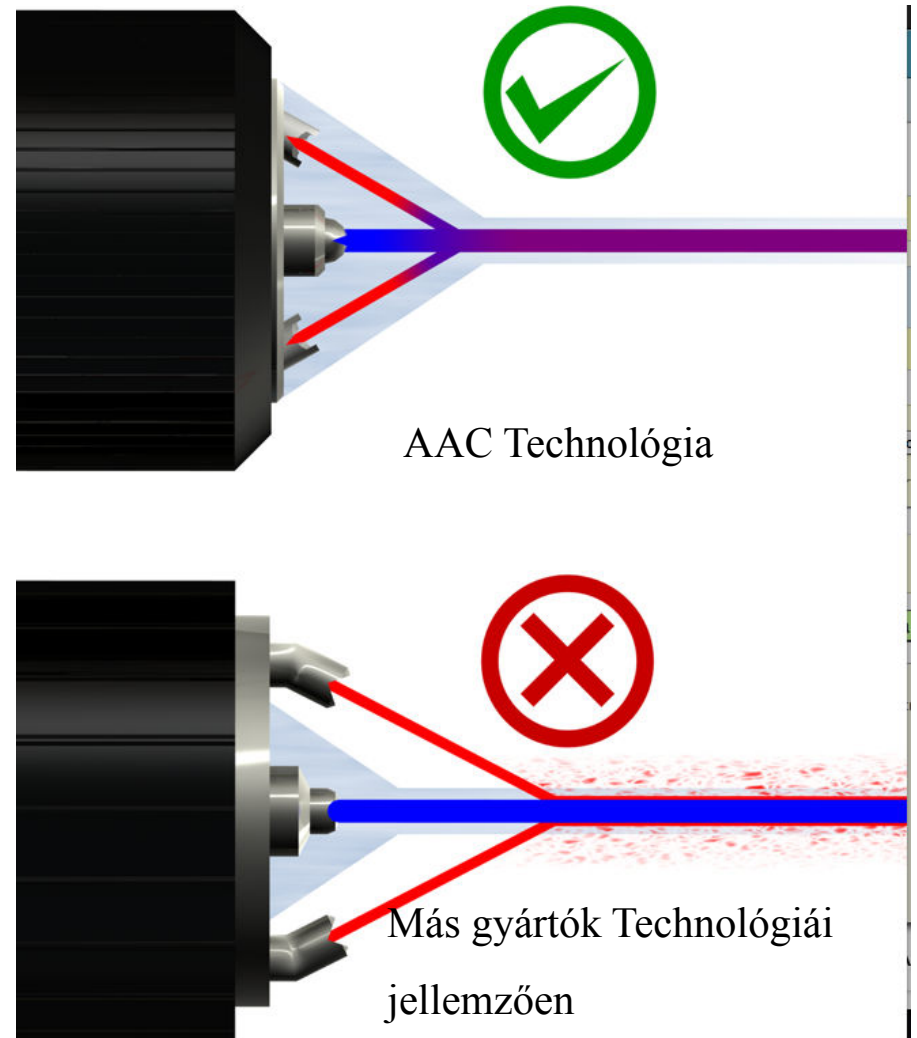


Külső keveréses katalizátor porlasztás

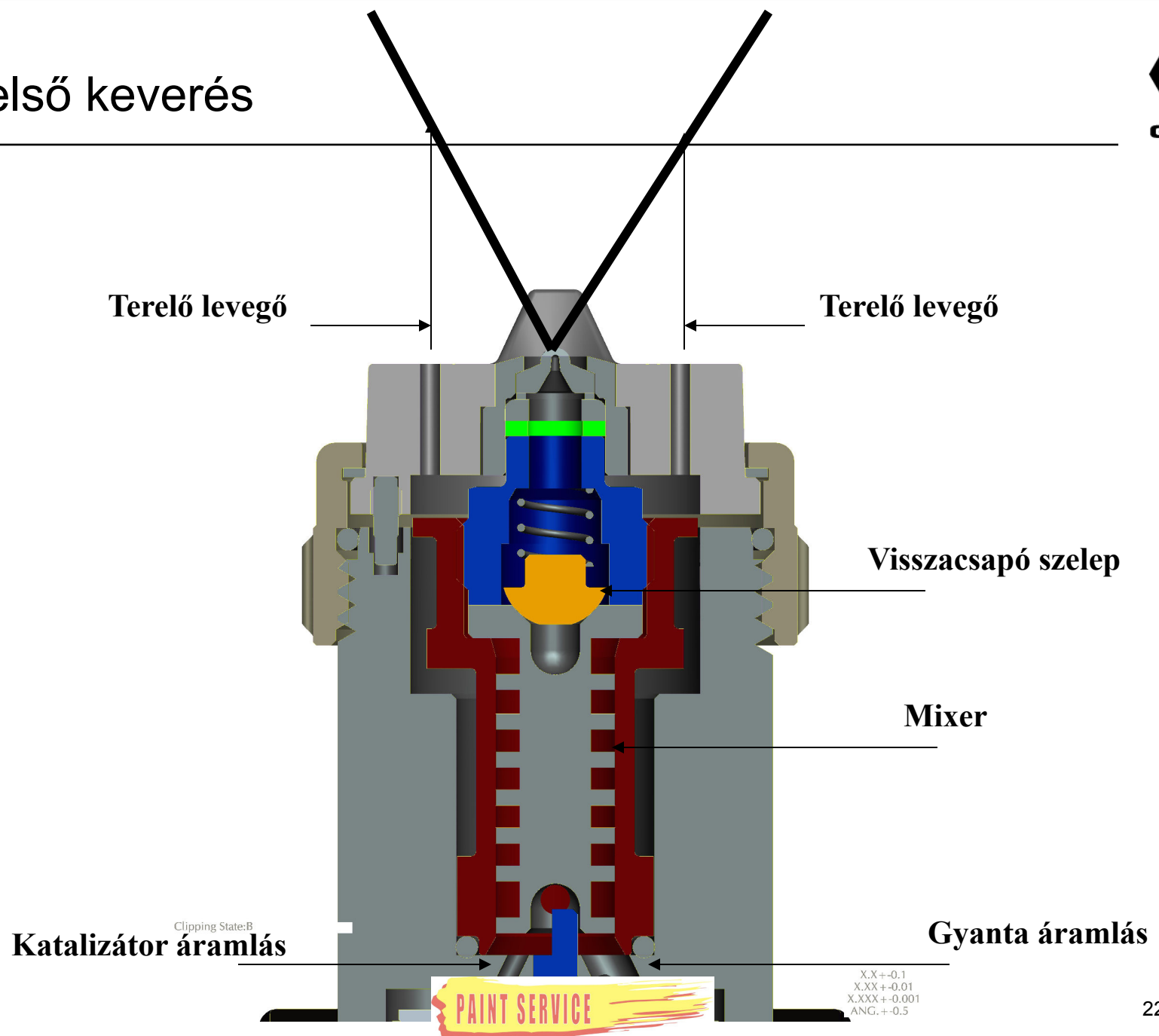


Szóráskép összetartó levegő köpeny (AAC)

- A mi exkluzív AAC-nk betereli a szórás sugarakat egy levegőköpenybe– ez megakadályozza a porlasztott cseppeket hogy kikerüljenek a szórásterületről.
- AAC lehetővé teszi hogy a kevert anyag alacsonyabb sebességen legyen szétosztva amely drámaian csökkenti a léghólyagok vagy levegőporózítás veszélyét.
- A jobb felső kép mutatja az AAC-t működés közben. A jobb alsó kép a versenytársak szórási folyamatát mutatja be.



Belső keverés

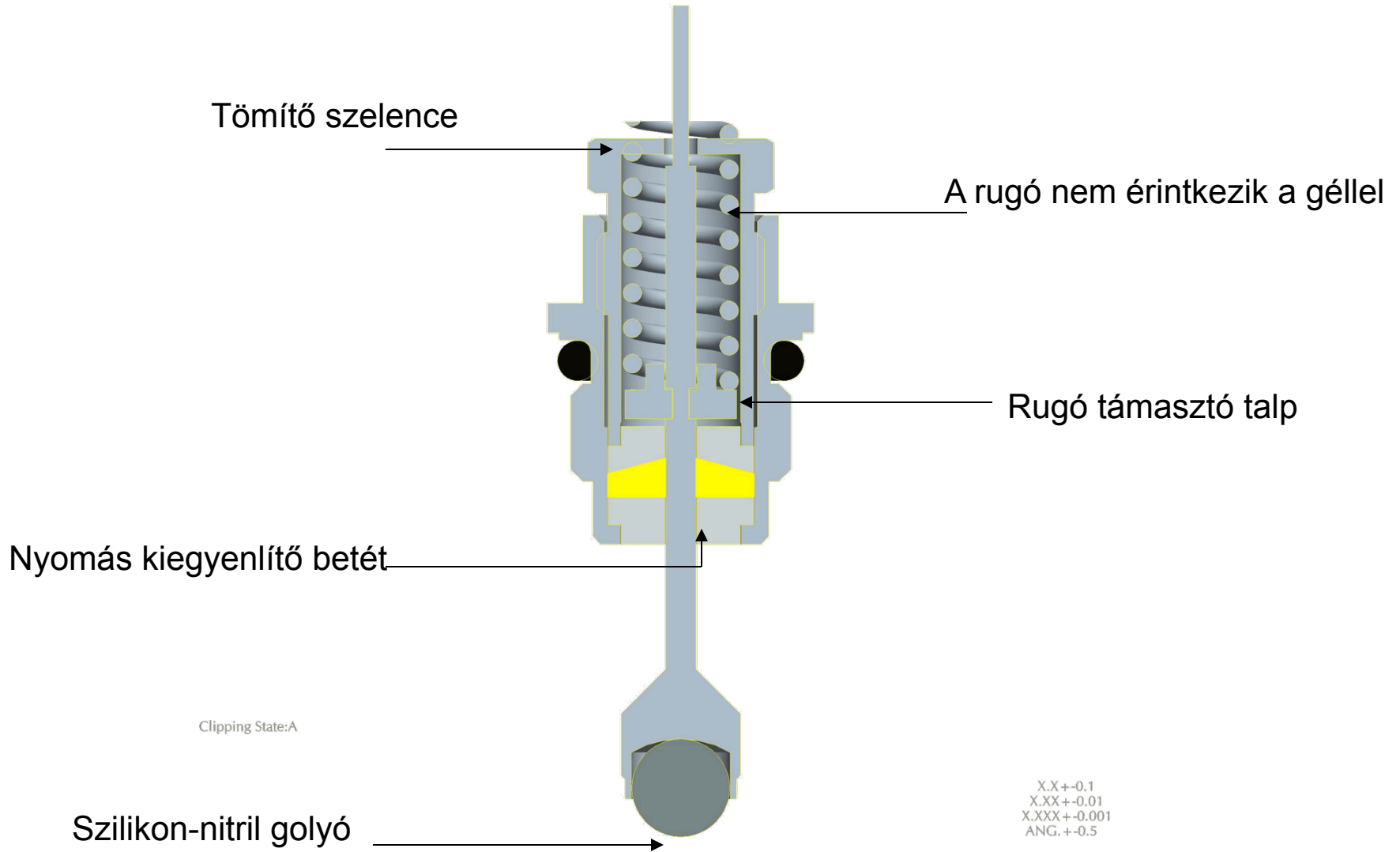


RS pisztoly jellemzői

- Golyós zárású tűvel üzemelő pisztoly család magas minőségben.
- Mechanikusan, a működtető billentyű segítségével könnyen használható pisztoly.
- A védett pozícióba helyezett anyagszelepek a pisztoly hátsó részében vannak.
- Magas megbízhatóságú belső szelepek garantálják a gyanta és a katalizátor adagolást.
- Belső és Külső keveréssel is elérhető berendezés sorozat az alkalmazási környezet, a gyártandó alakzat és a felhasználó igényeihez igazítva .
- Gélköpeny felszórásai alkalmazásokra és üvegszál laminálásra is használható.
- Ideális azon felhasználóknak akik tökéletesen záró, megbízható működésű szórópisztolyokra vágnak.

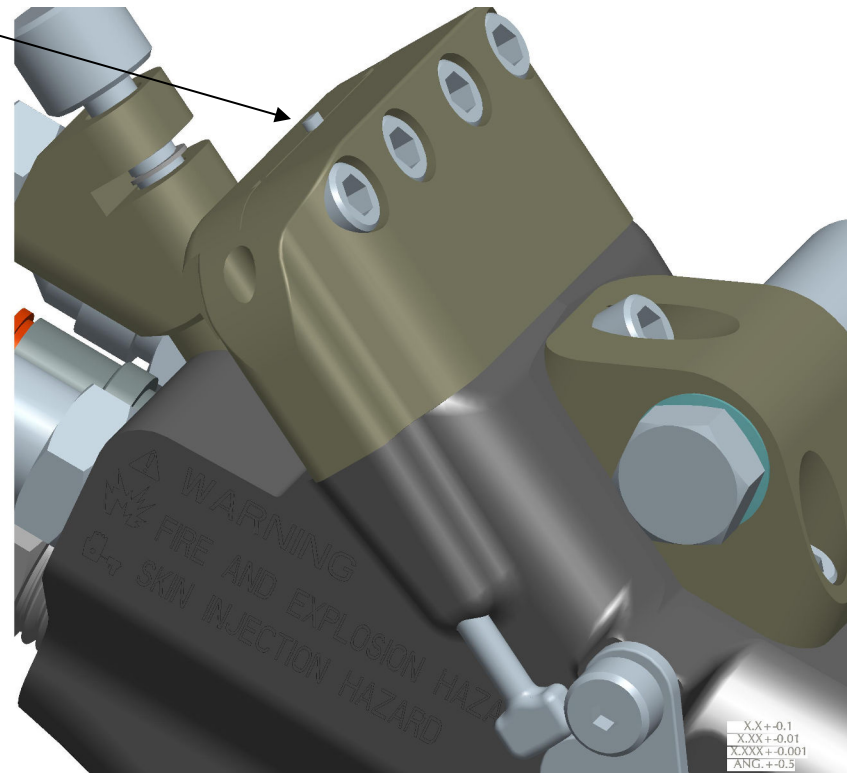


Golyós zárású tű



Működés biztosítás

A szelep aktuátor egység megszünteti a pisztoly nyitás – zárás reakció késéseket.

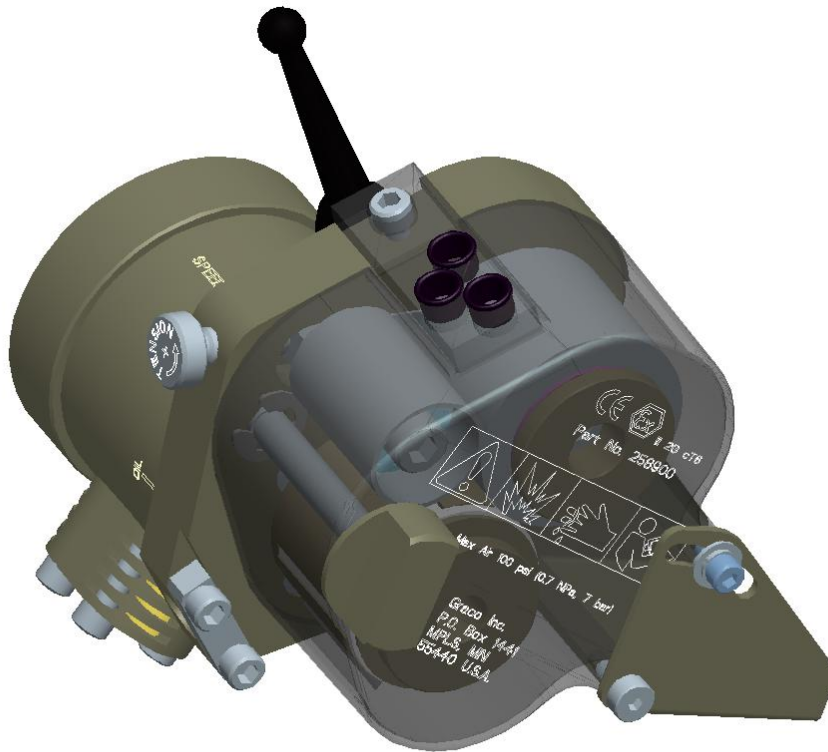


RS pisztoly szálvágó áttekintése

- Könnyített kivitelű, magas teljesítményű szálvágó motor
 - 2kg/min – Egy bevezető nyíláson*
 - 3.5kg/min – Két bevezető nyíláson*
 - 4.5kg/min – Három bevezető nyíláson*
 - A módosított roving bevezetés csökkenti a szálak összeakadásának esélyét.
 - A vetéjtársaknál átlagosan 40%-al könnyebb kivitel.
- Külső állítású görgő feszítés.
 - A pengék kopásának függvényében engedi a gumigörgőt állítani hogy a szál vágás tökéletes legyen.
 - A vágómotor rögzítő bajonettet egyszerűen oldja fel és a feszítőn máris állíthat.
 - Szétszedéséhez nem szükséges szerszám és speciális körülmények.
- Segédeszköz nélküli penge-tár csere.
 - Cseréljen pengét másodpercek alatt, ne percek alatt.
 - A gyártási, szórási helyszínen cserélhetőek a pengék.
 - A berendezés kezelőinek és a karbantartóknak soha nem kell az éles pengéket egyenként cserélgetni.
 - Megszünteti a vágásos sérülések, esélyét.
- Sebesség szabályzás.
 - A szál kibocsájtás mértéke felhordás közben állítható.
 - Segédeszköz nélkül kezelhető.



Miért más teljesen az új Graco szálvágó motor ?



XX+0.1
XXX+0.01
XXXX+0.005
ANG.+0

Ergonómikus

- 40%-al könnyebb átlagosan

Teljesítmény összevetés

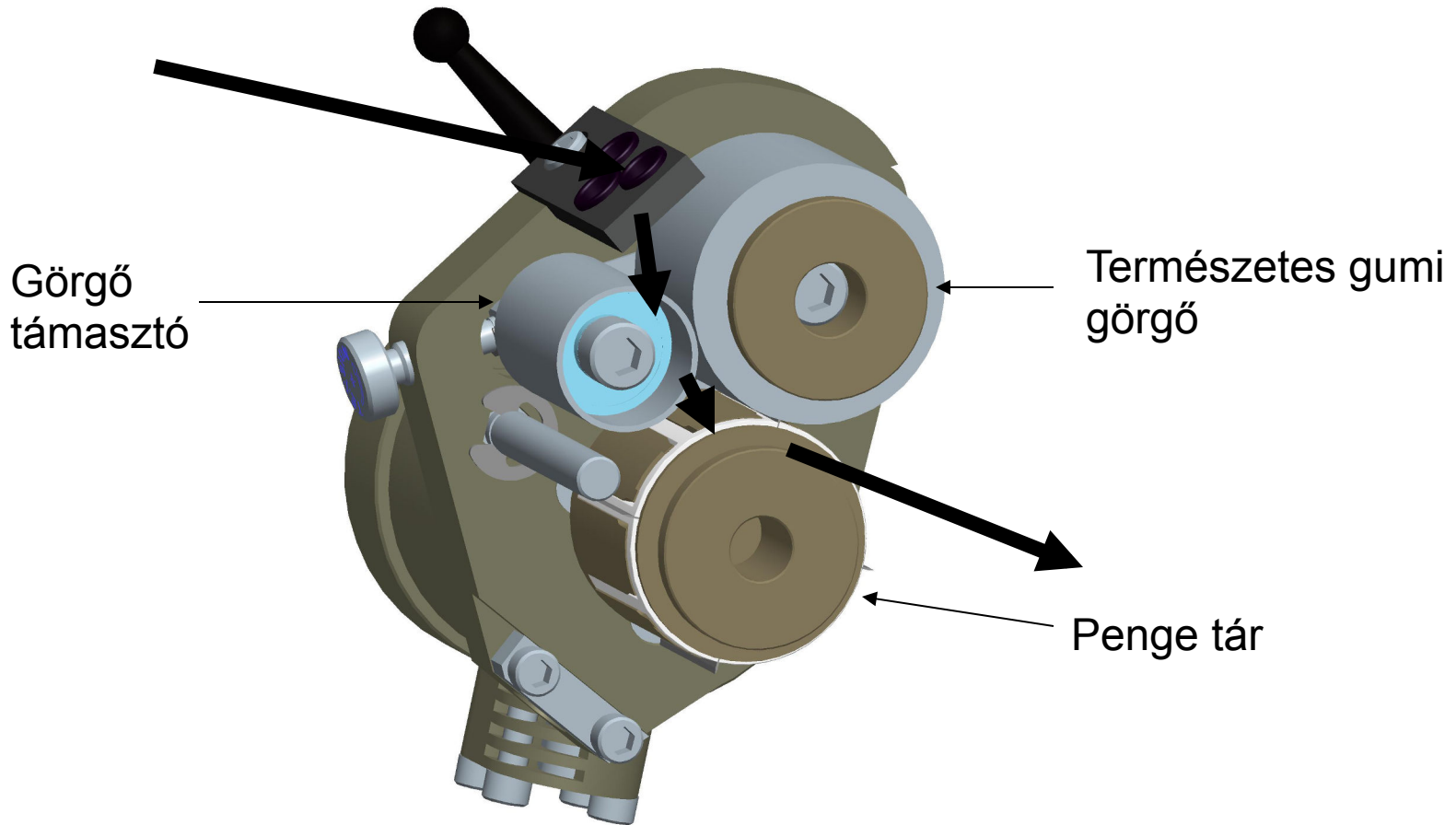
- Akár 20%-al több üvegszál (B-410)
- Akár 22%-al több üvegszál (MVP)
- Akár 65%-al több üvegszál (Wolfangle)

Könnyebben fenntartható

- Egyszerű penge csere
- Gyorsan oldható görgő feszítés
- Külsőleg állítható görgő
- Egy kezes kezelés



Belső vágó rész



X.X+0.1
X.XX+0.01
X.XXX+0.005
ANG.+0.5

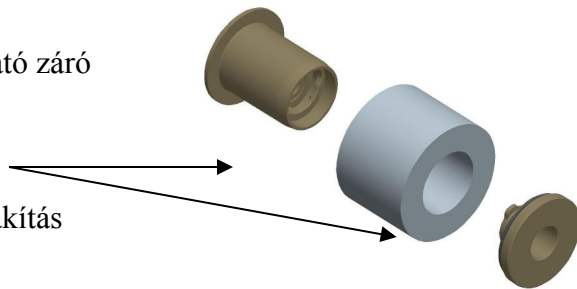


Előnyök és hasznos újítások.

- A Graco tervezésű szálvágó motorok egyszerűen és könnyen szerelhetőek
 - Spóroljon meg több időt a karbantartáson hogy több időt fordíthasson a szálvágásra.
 - A Graco RS üvegszál vágó motor alacsony tömegű és egyszerűbben javítható mint más típusok. – Akár 40% súlycsökkenés bizonyos típusokhoz képest.
 - A leegyszerűsített penge csere ideje így elképesztő mértékben lecsökken. Több esetben ez az idő 15 percről 30 másodpercre redukálódik. Nem igényel speciális szerszámot és csökken a vágásos munkahelyi balesetek lehetősége.
 - Vágjon több üvegszálat egységnyi idő alatt precízebben a nyitott szerszámba.
 - A Graco RS vágómotor magasabb fordulatszámon üzemelhet megbízhatóan szükség esetén mint az egyéb típusok .
 - A kiszámíthatóbb műszaki időszükséglete miatt jobban optimalizálható a gyártási folyamat.

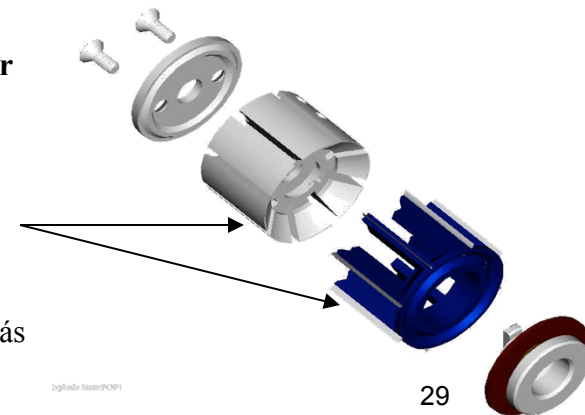
Gyors görgő csere

- ¼ fordulattal oldható záró kupak
- Görgő
- Egyszerűsített kialakítás



Gyors cserés penge tár

- ¼ fordulattal oldható záró kupak
- Tár a pengékkel
- Sérülésmentes dizájn
- Egyszerűsített kialakítás



PAINT SERVICE

Az első egyszerű lépés



A szálvágó motoros RS pisztoly



Távolítsa el a záró mechanizmust



A megújuló energiaforrások kiaknázására épülő berendezések egyik elsődleges gyártási lépésénél remek szolgálatot tesz világszerte.



A második egyszerű lépés

A jelen és a jövő sújcsökkentési folyamataiban elsődleges szerepet vállal világszerte.



Távolítsa el a használt penge tárat



Több nagyvállalat nap mint nap alkalmazza gyártási folyamatokban.

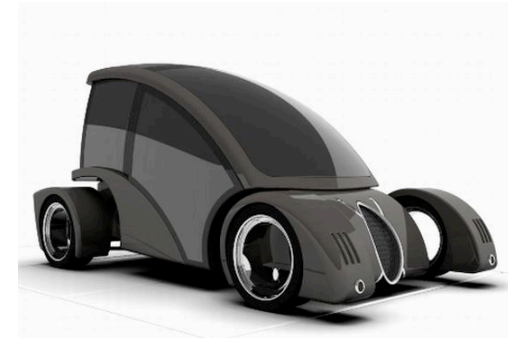
- Nautikai gyártók (hajó és csónaktestek)
- Tehergépjármű gyártás (légtelők, karosszéria elemek)

A harmadik, befejező lépés



Helyezze be az új pengéket tartalmazó tárat

Nem csak világviszonylatban, de Magyarországon is egyre elterjedtebb ez a remek berendezés a busz és személygépjármű gyártás területein.



Az üzemanyag fogyasztáscsökkentést nagy mértékben elősegíti és jobban tervezhetővé teszi egy járműgyártó számára.

Hogyan olvassa le a kompozit szóró fúvóka számát



C S T 5 2 1

CST =
kompozit
szóró fúvóka

4. SZÁMJEGY =
Szóráskép szélesség kód.
30cm távolságból kétfőzze meg a számot,
hogy megkapja a szóráskép szélességet.
Ebben az esetben az 5 jelentése 25 cm
szóráskép 30 cm szórási távolságból.*

**AZ UTOLSÓ KÉT
SZÁM =**
Nyílás méret
Ebben az esetben
21 azonos
a .021 átmérőjű
nyílással.

PÉLDA

Airless kompozit szóró fúvókák

	Cikkszám	
CST215	CST223	CST343
CST415	CST423	CST443
CST217	CST523	CST543
CST417	CST427	CST351
CST517	CST527	CST451
CST219	CST231	CST551
CST419	CST431	CST651
CST519	CST531	CST461
CST221	CST235	CST561
CST421	CST435	CST661
CST521	CST535	CST471



Az ütköztetett elvű fúvóka számának olvasása



C S T S 7 5

CST =
Kompozit
Fúvóka

4. SZÁM =
Az S jelöli
a rozsdamentes
acélt, vagy T
a szerszám acélt.

5. SZÁM =
Szóráskép szélesség kód.
Kettőzse meg a számot
hogy megkapja a szóráskép
szélességet 45 cm
távolságból.
ebben az esetben a 7 35 cm
széles szórásképet jelent
45 cm távolságból.*

6. SZÁM =
Nyílás méret.
A szám durván megegyezik
a szögben döntött furat
belső átmérőjével.
ebben az esetben az
5 azonos a .052 belső
átmérőjű szögben döntött
furat belső átmérőjével.

PÉLDA

Az ütköztetett elvű kompozit fúvóka számának olvasása

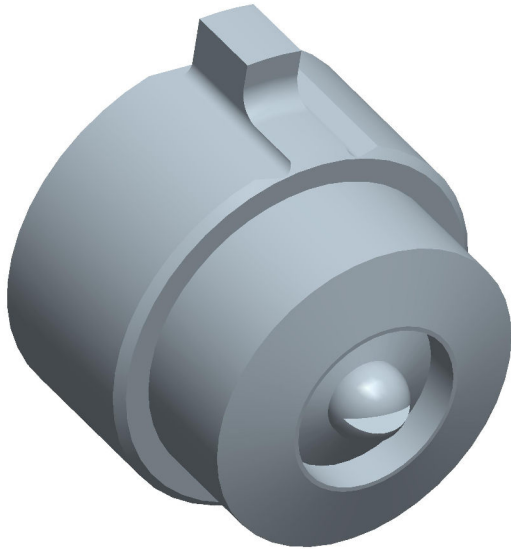
	Cikkszám	
CSTS42	CSTS64	CSTS75
CSTS73	CSTS74	CSTS56
CSTS34	CSTS84	CSTS66
CSTS44	CSTS55	CSTS57
CSTS54	CSTS65	CSTT57

* A szóráskép mérete változik a nyomások értékének állításával, a viszkozitással és a hőmérséklettel.



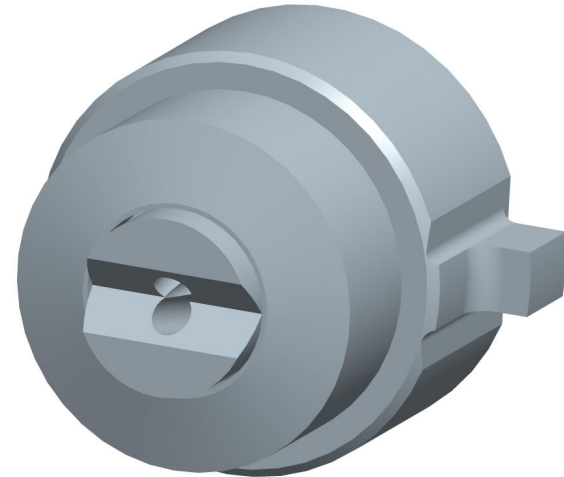
Spray Tip Options

Airless magasnyomású fúvóka



XX+0.0
XXX+0.01
XXXX+0.005
ANG.+0.5

Ütköztetési magasnyomású fúvóka

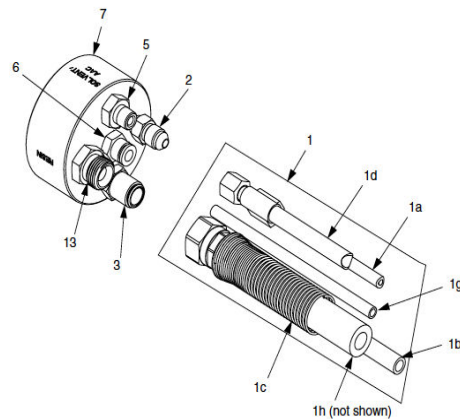
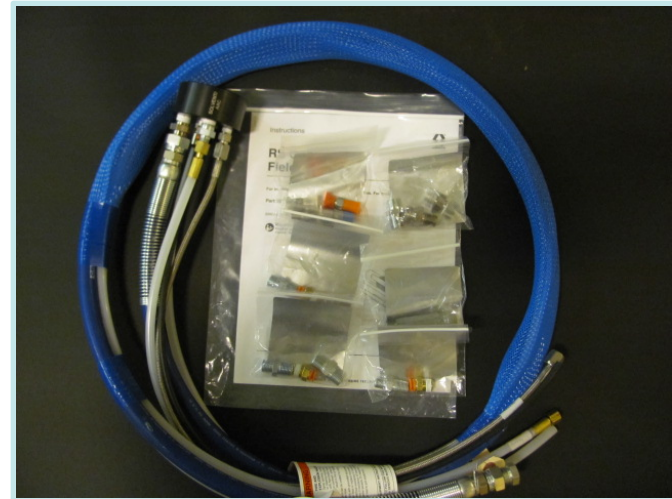


XX+0.0
XXX+0.01
XXXX+0.005
ANG.+0.5



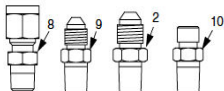
Tömlő adapter

Bármely berendezésre felszerelhető,
 más gyártók régebbi géptípusaihoz is
 könnyen csatlakoztatható a segítségével
 az új RS pisztoly!
 Az adapter szett az alábbiakat
 tartalmazza.

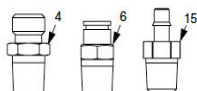


257754_3A0232A_2d

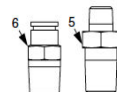
CATALYST (STAINLESS STEEL)



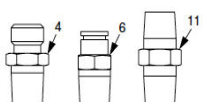
SOLVENT / AAC



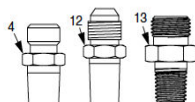
AAC / ATOMIZATION



CHOPPER AIR



RESIN



Új alternatíva a hagyományos festék és gyanta köd leválasztó szűrőrendszerekkel szemben.

Ha már nagyon sokalja a hetente esedékes szűrőcseréket és ezek járulékos költségeit, termelésből kieső időket, akkor a most következő termékek pontosan önnek lettek kitalálva.

Fém, fa, műanyag és poliészter ipari gyártók, felületkezelők
Figyelem !

Kazettás szűrőrendszerek Magyar képvisellete

Szolgáltató és Kereskedelmi Kft
Festőberendezések
Felületkezelés
Szórástechnika



Az új festékköd leválasztó szűrő rendszer teljesen átgondolja az eddigi szűrési koncepciókat, melyeket fényszórókabinokban manuális és automata alkalmazások esetében használtunk. Az AUTOMOTIVE 300-B hatalmas előrelépést nyújt a felhasználóknak teljesítmény és hatékonyság terén. Kompakt, könnyen kezelhető kazettás szűrőbetétek, melyekből akkora elszívó felületet építhet, amekkorát csak szeretne. Felhasználása a ragasztókat felhasználó iparágakban is lehetséges.

-Magasabb elnyelési kapacitás amely segítségével jelentősen kitolódik a szűrőcsere intervallum.

-Gyorsabb csere lehetséges a kazettás felépítésnek köszönhetően.

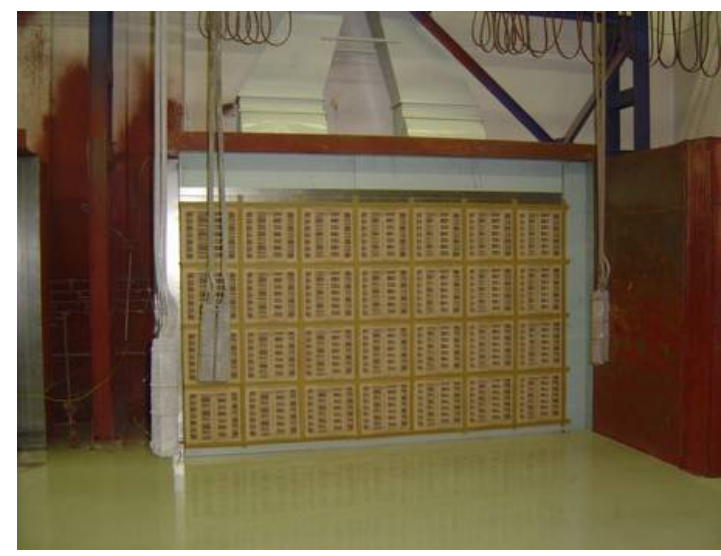
-Az elszívófalak lehetséges hibája, hogy a szűrő felületnek csak egy területe telítődik túlzott mértékben. Ebben az esetben a kazettás szűrőnek csak az adott szegmenseit kell cserélni, nem pedig az egész elszívófal felületet.

A szűrő rendszer 300-B típusa 300 mm építési mélységű és mögötte szintén elhelyezhető kazettás formában az üvegszál-asztaloszűrő. A szűrő kazetták befogadására lemez szegmenseket, is szállítunk rendelésre. Ez a szűrőrendszer költséghatékonyan használható oldalfali elszívó, padlózati elszívó rendszerekben, új telepítésnél.

Még nagyobb mélységgel és kapacitással



Az új festékköd leválasztó szűrő rendszer teljesen átgondolja az eddigi szűrési koncepciókat, melyeket fényező kabinokban manuális és automata alkalmazások esetében használtunk . Az AUTOMOTIVE 500-B hatalmas előrelépést nyújt a felhasználóknak teljesítmény és hatékonyság terén. Kompakt, könnyen kezelhető kazettás szűrőbetétek, melyekből akkora elszívó felületet építhet, amekkorát csak szeretne. Felhasználása a ragasztókat felhasználó iparágakban is lehetséges.



-Magasabb elnyelési kapacitás amely segítségével jelentősen kitolódik a szűrőcsere intervallum.

-Gyorsabb csere lehetséges a kazettás felépítésnek köszönhetően.

-Az elszívófalet lehetséges hibája, hogy a szűrő felületnek csak egy területe telítődik túlzott mértékben. Ebben az esetben a kazettás szűrőnek csak az adott szegmenseit kell cserélni, nem pedig az egész elszívófal felületet.

A szűrő rendszer 500-B típusa 500 mm bépítési mélységű és mögötte szintén elhelyezhető kazettás formában az üvegszálás festékköd leválasztó szűrő. A szűrő kazetták befogadására lemez szegmenseket, is szállítunk rendelésre. Ez a szűrőrendszer költséghatékonyan használható oldalfali elszívó, padlózati elszívó rendszerekben, új telepítésnél.

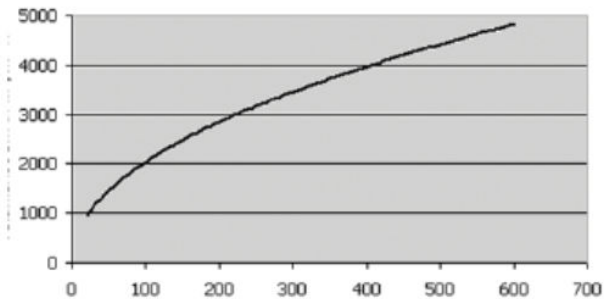
Amit nyújt önnek

Szolgáltató és Kereskedelmi Kft
Festőberendezések
Felületkezelés
Szórástechnika

Az Automotive 500-B-FH szűrőkazetta adatai:

Szűrési osztály:	Festékköd leválasztás
Felvételi kapacitás, akár:	100 kg/m ²
Névleges tömegáram:	2000 m ³ /m ² óra
Javasolt légsebesség:	0,25-2 m/s
Névleges tömegáram melletti nyomásdifferencia:	80 Pa
Leválasztási képesség:	akár 97%
Hőmérséklet tűrési mérték:	80°C
Nedvesség tűrési mérték:	100-150g/m ² 30perc alatt
Üres tömeg:	1650 g

Tömegáram m³/m² óra.



Kezdeti nyomásdifferencia Pascal-ban.

-Magasabb elnyelési kapacitás amely segítségével jelentősen kitolódik a szűrőcsere intervallum.



A végletekig terhelhető szűrők

PAINT SERVICE

Szolgáltató és Kereskedelmi Kft
Festőberendezések
Felületkezelés
Szórástechnika



Hihetetlen befogadó képesség !

PAINT SERVICE

PROVEN QUALITY. LEADING TECHNOLOGY.

**Az előadásunkban bemutatott berendezéseket, szűrőanyagokat
Magyarországon szakmai specialistaként forgalmazza
és szervizeli:**



Szolgáltató és Kereskedelmi Kft

Festőberendezések

Felületkezelés

Szórástechnika

1163 Budapest

Cziráki u. 26-32.

Tel: +36 1 403-9529

Fax: +36 1 402-0901

www.paintservice.hu

Kérdéseikkel forduljanak kollégáinkhoz bizalommal !