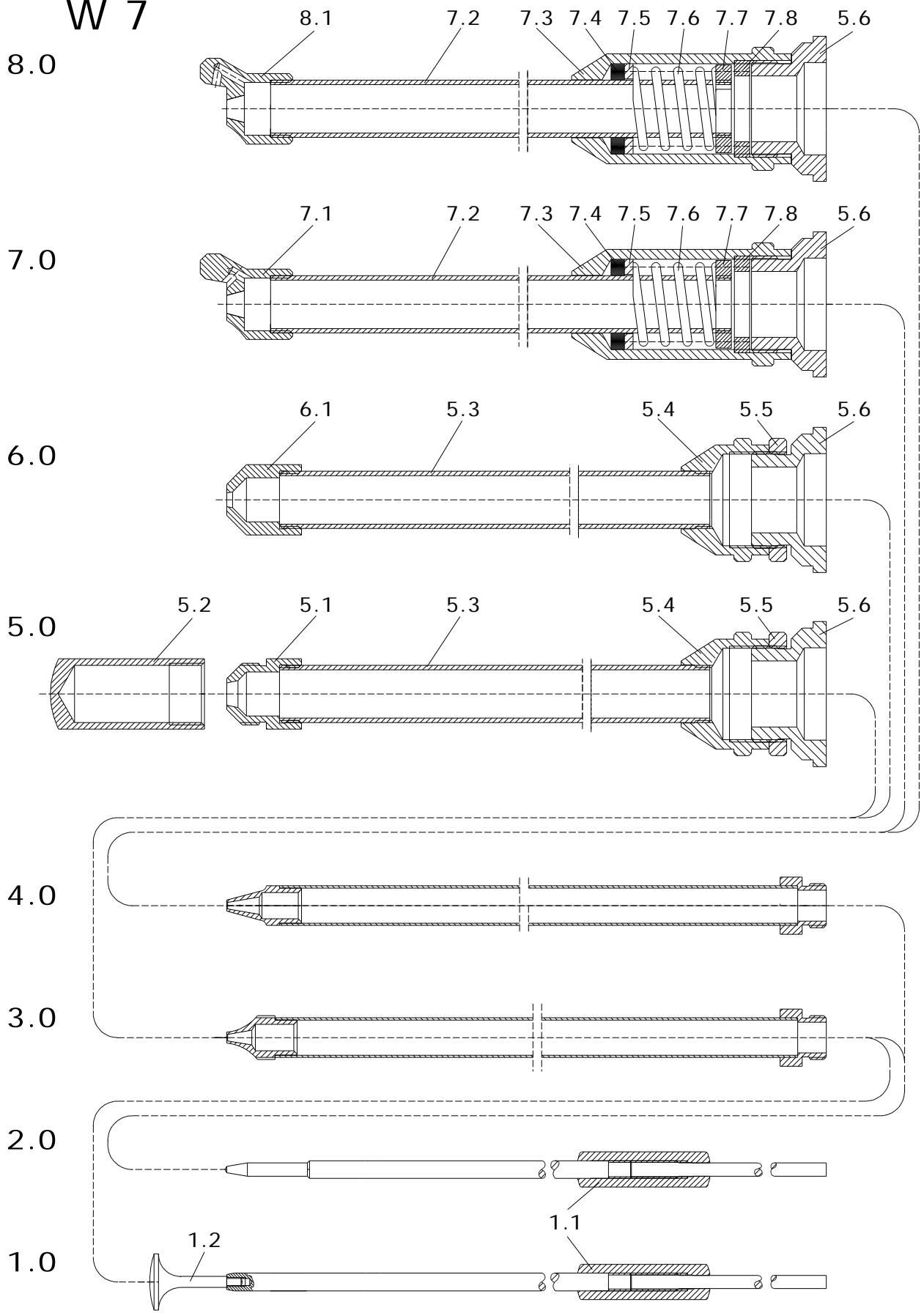


**Düsenverlängerungen
für
KOMBINATIONS-Lackierpistole W 7**
*nozzle extensions
for
convertible spray gun W 7*



ALFRED SCHÜTZE Apparatebau GmbH
- Spritztechnik – Spraytechnology -
Hannoversche Straße 69-71, 28309 Bremen – Germany;
Postfach 44 86 48, 28286 Bremen - Germany
Tel.: 0049 (0)421 / 43510-0; Fax: 0049 (0)421 / 43510-43
Internet: <http://www.schuetze-gmbh.de>
E-Mail: info@schuetze-gmbh.de

W 7



Ersatzteilliste

Zg.-Nr.	Artikel-Nr.	Menge	Bezeichnung
1.0	*	1	Düsenadel, Ringstrahl, komplett
1.1	320065	1	Nadelmutter 8 x 30mm
1.2	320130	1	Spritzpilz, 13 x 21mm
2.0	*	1	Düsenadel, komplett
3.0	*	1	Innenrohr, Ringstrahl, komplett
4.0	*	1	Innenrohr, komplett
5.0	*	1	Aussenrohr Ringstrahl, komplett
5.1	310105	1	Luftkappe, Ringstrahl
5.2	320129	1	Schutzkappe für Spritzpilz
5.3	*	1	Aussenrohr ohne Rändel
5.4	320128	1	Luftrohrhülse, Drm. 28 x 20mm
5.5	410044	1	Rändelring, Drm. 28 x 4mm
5.6	220130	1	Aussenrohradapter, Drm. 33 x 17mm
6.0	*	1	Aussenrohr, geradeaus sprühend, komplett
6.1	*	1	Luftkappe, Rundstrahl
7.0	*	1	Aussenrohr, 45° abgewinkelt, komplett
7.1	*	1	Luftkappe 45° abgewinkelt
7.2	*	1	Aussenrohr mit Rändel
7.3	320126	1	Federhülse, Drm. 27,5 x 50mm
7.4	640137	1	Dichtring, Drm. 20 x 12 x 2,5mm
7.5	930009	1	Federgegenlage, Drm. 20 x 2mm
7.6	820025	1	Druckfeder 2,0 x 34mm
7.7	410043	1	Gewinding M13 x 0,75
7.8	320127	1	Gewinding AG M21,8 x 1
8.0	*	1	Aussenrohr, 90° abgewinkelt, komplett
8.1	*	1	Luftkappe 90° abgewinkelt

* Artikel-Nr. siehe folgende Seiten

Typ V-A (Verlängerung, abgewinkelt sprühend)

Lieferbar in verschiedenen Ausführungen:

- Aussenrohr mit 90°-Kopf
- Aussenrohr mit 45°-Kopf

Lieferumfang: komplette Verlängerung.

Typ V-G (Verlängerung, geradeaus sprühend)

- Aussenrohr mit geradem Kopf

Lieferumfang: komplette Verlängerung.

Typ V-R (Verlängerung, Ringstrahl)

- Aussenrohr mit Ringstrahldüse (360° Hohlkegel)

Ideal geeignet für das Innenbesprühen von zylindrischen Hohlkörpern und Formen.

Lieferumfang: komplette Verlängerung.

Standard-Nennlängen: 200mm, 300mm, 400mm, 500mm, 600mm.

Bitte bei Bestellungen von kompletten Verlängerungen angeben:

- Verlängerungstype
- gewünschte Nennlänge

Preise und Sonderausführungen auf Anfrage. Technische Änderungen vorbehalten. Stand Dez. 2001

Sparepartslist

draw-no.	part-no.	qty.	description
1.0	*	1	needle, circular jet, complete
1.1	320065	1	needle nut, 8 x 30mm
1.2	320130	1	baffle plate, 13 x 21mm
2.0	*	1	needle, complete
3.0	*	1	inner tube, circular jet, complete
4.0	*	1	inner tube, complete
5.0	*	1	outer tube, circular jet, complete
5.1	310105	1	air cap, circular jet
5.2	320129	1	protection cap
5.3	*	1	outer tube without knurl
5.4	320128	1	outer tube cap Ø 28 x 20mm
5.5	410044	1	set screw Ø 28 x 4mm
5.6	220130	1	sleeve Ø 33 x 17m
6.0	*	1	outer tube straight ahead, complete
6.1	*	1	air cap, round spray
7.0	*	1	outer tube 45°, complete
7.1	*	1	air cap 45°
7.2	*	1	outer tube with knurl
7.3	320126	1	outer tube cap Ø 27,5 x 50mm
7.4	640137	1	gasket Ø 20 x 12 x 2,5mm
7.5	930009	1	spring disc, Ø 20 x 2mm
7.6	820025	1	spring 2,0 x 34mm
7.7	410043	1	ring nut M13 x 0,75
7.8	320127	1	ring nut M21 x 1
8.0	*	1	outer tube 90°, complete
8.1	*	1	air cap 90°

* part-no. see following pages

Model V-A (extension spraying at an angle)

available in various versions:

- outer tube with head 90°
- outer tube with head 45°

extent of delivery: complete extension.

Model V-G (extension spraying ahead)

- outer tube with straight on head

extent of delivery: complete extension.

Model V-R (extension spraying circular jet)

- outer tube with circular nozzle (360° hollow cone)

exspacially suitable for applications inside cylindrical bodies or moulds.

Extent of delivery: complete extension.

Standard lengths: 200mm, 300mm, 400mm, 500mm, 600mm.

When ordering complete extensions please state model of extension, required head and length of extension.

For prices or special versions please enquire. Technical alterations reserved. July 2001

Düsennadel f. Verlängerungen Ringstrahl, komplett
needle for extensions circular jet, complete

Zg.-Nr. / draw-no.	Artikel-Nr. / part-no.	Bezeichnung / description
1.0	110676	für 200 mm / for 200mm
1.0	110677	für 300 mm / for 300mm
1.0	110678	für 400 mm / for 400mm
1.0	110679	für 500 mm / for 500mm
1.0	110680	für 600 mm / for 600mm

Düsennadel Ø 1,0mm f. Verlängerungen, komplett
needle Ø 1,0mm for extensions, complete

Zg.-Nr. / draw-no.	Artikel-Nr. / part-no.	Bezeichnung / description
2.0	110582	für 200 mm / for 200mm
2.0	110643	für 300 mm / for 300mm
2.0	110437	für 400 mm / for 400mm
2.0	110664	für 500 mm / for 500mm
2.0	110665	für 600 mm / for 600mm

Düsennadel Ø 1,5mm f. Verlängerungen, komplett
needle Ø 1,5mm for extensions, complete

Zg.-Nr. / draw-no.	Artikel-Nr. / part-no.	Bezeichnung / description
2.0	110746	für 200 mm / for 200mm
2.0	110752	für 300 mm / for 300mm
2.0	110758	für 400 mm / for 400mm
2.0	110764	für 500 mm / for 500mm
2.0	110770	für 600 mm / for 600mm

Düsennadel Ø 2,0mm f. Verlängerungen, komplett
needle Ø 2,0mm for extensions, complete

Zg.-Nr. / draw-no.	Artikel-Nr. / part-no.	Bezeichnung / description
2.0	110747	für 200 mm / for 200mm
2.0	110753	für 300 mm / for 300mm
2.0	110759	für 400 mm / for 400mm
2.0	110765	für 500 mm / for 500mm
2.0	110771	für 600 mm / for 600mm

Düsennadel Ø 2,5mm f. Verlängerungen, komplett
needle Ø 2,5mm for extensions, complete

Zg.-Nr. / draw-no.	Artikel-Nr. / part-no.	Bezeichnung / description
2.0	110748	für 200 mm / for 200mm
2.0	110754	für 300 mm / for 300mm
2.0	110760	für 400 mm / for 400mm
2.0	110766	für 500 mm / for 500mm
2.0	110772	für 600 mm / for 600mm

Innenrohr, Ringstrahl, komplett <i>inner tube, circular jet, complete</i>		
Zg.-Nr. / draw-no.	Artikel-Nr. / part-no.	Bezeichnung / description
3.0	VIR0102435	für 200 mm / for 200mm
3.0	VIR0103435	für 300 mm / for 300mm
3.0	VIR0104435	für 400 mm / for 400mm
3.0	VIR0105435	für 500 mm / for 500mm
3.0	VIR0106435	für 600 mm / for 600mm

Innenrohr, geradeaus sprühend für Düse Ø 1,0mm, komplett <i>inner tube, straight ahead for nozzle Ø 1,0mm, complete</i>		
Zg.-Nr. / draw-no.	Artikel-Nr. / part-no.	Bezeichnung / description
4.0	VIR0102310	für 200 mm / for 200mm
4.0	VIR0103310	für 300 mm / for 300mm
4.0	VIR0104310	für 400 mm / for 400mm
4.0	VIR0105310	für 500 mm / for 500mm
4.0	VIR0106310	für 600 mm / for 600mm

Innenrohr, geradeaus sprühend für Düse Ø 1,5mm, komplett <i>inner tube, straight ahead for nozzle Ø 1,5mm, complete</i>		
Zg.-Nr. / draw-no.	Artikel-Nr. / part-no.	Bezeichnung / description
4.0	VIR0102315	für 200 mm / for 200mm
4.0	VIR0103315	für 300 mm / for 300mm
4.0	VIR0104315	für 400 mm / for 400mm
4.0	VIR0105315	für 500 mm / for 500mm
4.0	VIR0106315	für 600 mm / for 600mm

Innenrohr, geradeaus sprühend für Düse Ø 2,0mm, komplett <i>inner tube, straight ahead for nozzle Ø 2,0mm, complete</i>		
Zg.-Nr. / draw-no.	Artikel-Nr. / part-no.	Bezeichnung / description
4.0	VIR0102320	für 200 mm / for 200mm
4.0	VIR0103320	für 300 mm / for 300mm
4.0	VIR0104320	für 400 mm / for 400mm
4.0	VIR0105320	für 500 mm / for 500mm
4.0	VIR0106320	für 600 mm / for 600mm

Innenrohr, geradeaus sprühend für Düse Ø 2,5mm, komplett <i>inner tube, straight ahead for nozzle Ø 2,5mm, complete</i>		
Zg.-Nr. / draw-no.	Artikel-Nr. / part-no.	Bezeichnung / description
4.0	VIR0102325	für 200 mm / for 200mm
4.0	VIR0103325	für 300 mm / for 300mm
4.0	VIR0104325	für 400 mm / for 400mm
4.0	VIR0105325	für 500 mm / for 500mm
4.0	VIR0106325	für 600 mm / for 600mm

Innenrohr, 45° abgewinkelt für Düse Ø 1,0mm, komplett
inner tube, 45° for nozzle Ø 1,0mm, complete

Zg.-Nr. / draw-no.	Artikel-Nr. / part-no.	Bezeichnung / description
4.0	VIR0102210	für 200 mm / for 200mm
4.0	VIR0103210	für 300 mm / for 300mm
4.0	VIR0104210	für 400 mm / for 400mm
4.0	VIR0105210	für 500 mm / for 500mm
4.0	VIR0106210	für 600 mm / for 600mm

Innenrohr, 45° abgewinkelt für Düse Ø 1,5mm, komplett
inner tube, 45° for nozzle Ø 1,5mm, complete

Zg.-Nr. / draw-no.	Artikel-Nr. / part-no.	Bezeichnung / description
4.0	VIR0102215	für 200 mm / for 200mm
4.0	VIR0103215	für 300 mm / for 300mm
4.0	VIR0104215	für 400 mm / for 400mm
4.0	VIR0105215	für 500 mm / for 500mm
4.0	VIR0106215	für 600 mm / for 600mm

Innenrohr, 45° abgewinkelt für Düse Ø 2,0mm, komplett
inner tube, 45° for nozzle Ø 2,0mm, complete

Zg.-Nr. / draw-no.	Artikel-Nr. / part-no.	Bezeichnung / description
4.0	VIR0102220	für 200 mm / for 200mm
4.0	VIR0103220	für 300 mm / for 300mm
4.0	VIR0104220	für 400 mm / for 400mm
4.0	VIR0105220	für 500 mm / for 500mm
4.0	VIR0106220	für 600 mm / for 600mm

Innenrohr, 45° abgewinkelt für Düse Ø 2,5mm, komplett
inner tube, 45° for nozzle Ø 2,5mm, complete

Zg.-Nr. / draw-no.	Artikel-Nr. / part-no.	Bezeichnung / description
4.0	VIR0102225	für 200 mm / for 200mm
4.0	VIR0103225	für 300 mm / for 300mm
4.0	VIR0104225	für 400 mm / for 400mm
4.0	VIR0105225	für 500 mm / for 500mm
4.0	VIR0106225	für 600 mm / for 600mm

Innenrohr, 90° abgewinkelt für Düse Ø 1,0mm, komplett
inner tube, 90° for nozzle Ø 1,0mm, complete

Zg.-Nr. / draw-no.	Artikel-Nr. / part-no.	Bezeichnung / description
4.0	VIR0102110	für 200 mm / for 200mm
4.0	VIR0103110	für 300 mm / for 300mm
4.0	VIR0104110	für 400 mm / for 400mm
4.0	VIR0105110	für 500 mm / for 500mm
4.0	VIR0106110	für 600 mm / for 600mm

Innenrohr, 90° abgewinkelt für Düse Ø 1,5mm, komplett
inner tube, 90° for nozzle Ø 1,5mm, complete

Zg.-Nr. / draw-no.	Artikel-Nr. / part-no.	Bezeichnung / description
4.0	VIR0102115	für 200 mm / for 200mm
4.0	VIR0103115	für 300 mm / for 300mm
4.0	VIR0104115	für 400 mm / for 400mm
4.0	VIR0105115	für 500 mm / for 500mm
4.0	VIR0106115	für 600 mm / for 600mm

Innenrohr, 90° abgewinkelt für Düse Ø 2,0mm, komplett
inner tube, 90° for nozzle Ø 2,0mm, complete

Zg.-Nr. / draw-no.	Artikel-Nr. / part-no.	Bezeichnung / description
4.0	VIR0102120	für 200 mm / for 200mm
4.0	VIR0103120	für 300 mm / for 300mm
4.0	VIR0104120	für 400 mm / for 400mm
4.0	VIR0105120	für 500 mm / for 500mm
4.0	VIR0106120	für 600 mm / for 600mm

Innenrohr, 90° abgewinkelt für Düse Ø 2,5mm, komplett
inner tube, 90° for nozzle Ø 2,5mm, complete

Zg.-Nr. / draw-no.	Artikel-Nr. / part-no.	Bezeichnung / description
4.0	VIR0102125	für 200 mm / for 200mm
4.0	VIR0103125	für 300 mm / for 300mm
4.0	VIR0104125	für 400 mm / for 400mm
4.0	VIR0105125	für 500 mm / for 500mm
4.0	VIR0106125	für 600 mm / for 600mm

Aussenrohr, Ringstrahl, komplett
outer tube, circular jet, complete

Zg.-Nr. / draw-no.	Artikel-Nr. / part-no.	Bezeichnung / description
5.0	VAR0102430	für 200 mm / for 200mm
5.0	VAR0103430	für 300 mm / for 300mm
5.0	VAR0104430	für 400 mm / for 400mm
5.0	VAR0105430	für 500 mm / for 500mm
5.0	VAR0106430	für 600 mm / for 600mm

Aussenrohr ohne Rändel
outer tube without knurl

Zg.-Nr. / draw-no.	Artikel-Nr. / part-no.	Bezeichnung / description
5.3	850076	für 200 mm / for 200mm
5.3	850077	für 300 mm / for 300mm
5.3	850078	für 400 mm / for 400mm
5.3	850079	für 500 mm / for 500mm
5.3	850080	für 600 mm / for 600mm

Aussenrohr, geradeaus sprühend für Düse Ø 1,0mm, komplett
outer tube, straight ahead for nozzle Ø 1,0mm, complete

Zg.-Nr. / draw-no.	Artikel-Nr. / part-no.	Bezeichnung / description
6.0	VAR0102310	für 200 mm / for 200mm
6.0	VAR0103310	für 300 mm / for 300mm
6.0	VAR0104310	für 400 mm / for 400mm
6.0	VAR0105310	für 500 mm / for 500mm
6.0	VAR0106310	für 600 mm / for 600mm

Aussenrohr, geradeaus sprühend für Düse Ø 1,5mm, komplett
outer tube, straight ahead for nozzle Ø 1,5mm, complete

Zg.-Nr. / draw-no.	Artikel-Nr. / part-no.	Bezeichnung / description
6.0	VAR0102315	für 200 mm / for 200mm
6.0	VAR0103315	für 300 mm / for 300mm
6.0	VAR0104315	für 400 mm / for 400mm
6.0	VAR0105315	für 500 mm / for 500mm
6.0	VAR0106315	für 600 mm / for 600mm

Aussenrohr, geradeaus sprühend für Düse Ø 2,0mm, komplett
outer tube, straight ahead for nozzle Ø 2,0mm, complete

Zg.-Nr. / draw-no.	Artikel-Nr. / part-no.	Bezeichnung / description
6.0	VAR0102320	für 200 mm / for 200mm
6.0	VAR0103320	für 300 mm / for 300mm
6.0	VAR0104320	für 400 mm / for 400mm
6.0	VAR0105320	für 500 mm / for 500mm
6.0	VAR0106320	für 600 mm / for 600mm

Aussenrohr, geradeaus sprühend für Düse Ø 2,5mm, komplett
outer tube, straight ahead for nozzle Ø 2,5mm, complete

Zg.-Nr. / draw-no.	Artikel-Nr. / part-no.	Bezeichnung / description
6.0	VAR0102325	für 200 mm / for 200mm
6.0	VAR0103325	für 300 mm / for 300mm
6.0	VAR0104325	für 400 mm / for 400mm
6.0	VAR0105325	für 500 mm / for 500mm
6.0	VAR0106325	für 600 mm / for 600mm

Luftkappe, Rundstrahl
air cap, round spray

Zg.-Nr. / draw-no.	Artikel-Nr. / part-no.	Bezeichnung / description
6.1	310104	für Ø 1,0mm Düse / for Ø 1,0mm nozzle
6.1	310216	für Ø 1,5mm Düse / for Ø 1,5mm nozzle
6.1	310217	für Ø 2,0mm Düse / for Ø 2,0mm nozzle
6.1	310218	für Ø 2,5mm Düse / for Ø 2,5mm nozzle

Aussenrohr, 45° abgewinkelt für Düse Ø 1,0mm, komplett
outer tube, 45° for nozzle Ø 1,0mm, complete

Zg.-Nr. / draw-no.	Artikel-Nr. / part-no.	Bezeichnung / description
7.0	VAR0102210	für 200 mm / for 200mm
7.0	VAR0103210	für 300 mm / for 300mm
7.0	VAR0104210	für 400 mm / for 400mm
7.0	VAR0105210	für 500 mm / for 500mm
7.0	VAR0106210	für 600 mm / for 600mm

Aussenrohr, 45° abgewinkelt für Düse Ø 1,5mm, komplett
outer tube, 45° for nozzle Ø 1,5mm, complete

Zg.-Nr. / draw-no.	Artikel-Nr. / part-no.	Bezeichnung / description
7.0	VAR0102215	für 200 mm / for 200mm
7.0	VAR0103215	für 300 mm / for 300mm
7.0	VAR0104215	für 400 mm / for 400mm
7.0	VAR0105215	für 500 mm / for 500mm
7.0	VAR0106215	für 600 mm / for 600mm

Aussenrohr, 45° abgewinkelt für Düse Ø 2,0mm, komplett
outer tube, 45° for nozzle Ø 2,0mm, complete

Zg.-Nr. / draw-no.	Artikel-Nr. / part-no.	Bezeichnung / description
7.0	VAR0102220	für 200 mm / for 200mm
7.0	VAR0103220	für 300 mm / for 300mm
7.0	VAR0104220	für 400 mm / for 400mm
7.0	VAR0105220	für 500 mm / for 500mm
7.0	VAR0106220	für 600 mm / for 600mm

Aussenrohr, 45° abgewinkelt für Düse Ø 2,5mm, komplett
outer tube, 45° for nozzle Ø 2,5mm, complete

Zg.-Nr. / draw-no.	Artikel-Nr. / part-no.	Bezeichnung / description
7.0	VAR0102225	für 200 mm / for 200mm
7.0	VAR0103225	für 300 mm / for 300mm
7.0	VAR0104225	für 400 mm / for 400mm
7.0	VAR0105225	für 500 mm / for 500mm
7.0	VAR0106225	für 600 mm / for 600mm

Luftkappe, 45° abgewinkelt
air cap, 45°

Zg.-Nr. / draw-no.	Artikel-Nr. / part-no.	Bezeichnung / description
7.1	310103	für Ø 1,0mm Düse / for Ø 1,0mm nozzle
7.1	310213	für Ø 1,5mm Düse / for Ø 1,5mm nozzle
7.1	310214	für Ø 2,0mm Düse / for Ø 2,0mm nozzle
7.1	310215	für Ø 2,5mm Düse / for Ø 2,5mm nozzle

Aussenrohr mit Rändel outer tube with knurl		
Zg.-Nr. / draw-no.	Artikel-Nr. / part-no.	Bezeichnung / description
7.2	850072	für 200 mm / for 200mm
7.2	850073	für 300 mm / for 300mm
7.2	850074	für 400 mm / for 400mm
7.2	850104	für 500 mm / for 500mm
7.2	850298	für 600 mm / for 600mm

Aussenrohr, 90° abgewinkelt für Düse Ø 1,0mm, komplett outer tube, 90° for nozzle Ø 1,0mm, complete		
Zg.-Nr. / draw-no.	Artikel-Nr. / part-no.	Bezeichnung / description
8.0	VAR0102110	für 200 mm / for 200mm
8.0	VAR0103110	für 300 mm / for 300mm
8.0	VAR0104110	für 400 mm / for 400mm
8.0	VAR0105110	für 500 mm / for 500mm
8.0	VAR0106110	für 600 mm / for 600mm

Aussenrohr, 90° abgewinkelt für Düse Ø 1,5mm, komplett outer tube, 90° for nozzle Ø 1,5mm, complete		
Zg.-Nr. / draw-no.	Artikel-Nr. / part-no.	Bezeichnung / description
8.0	VAR0102115	für 200 mm / for 200mm
8.0	VAR0103115	für 300 mm / for 300mm
8.0	VAR0104115	für 400 mm / for 400mm
8.0	VAR0105115	für 500 mm / for 500mm
8.0	VAR0106115	für 600 mm / for 600mm

Aussenrohr, 90° abgewinkelt für Düse Ø 2,0mm, komplett outer tube, 90° for nozzle Ø 2,0mm, complete		
Zg.-Nr. / draw-no.	Artikel-Nr. / part-no.	Bezeichnung / description
8.0	VAR0102120	für 200 mm / for 200mm
8.0	VAR0103120	für 300 mm / for 300mm
8.0	VAR0104120	für 400 mm / for 400mm
8.0	VAR0105120	für 500 mm / for 500mm
8.0	VAR0106120	für 600 mm / for 600mm

Aussenrohr, 90° abgewinkelt für Düse Ø 2,5mm, komplett outer tube, 90° for nozzle Ø 2,5mm, complete		
Zg.-Nr. / draw-no.	Artikel-Nr. / part-no.	Bezeichnung / description
8.0	VAR0102125	für 200 mm / for 200mm
8.0	VAR0103125	für 300 mm / for 300mm
8.0	VAR0104125	für 400 mm / for 400mm
8.0	VAR0105125	für 500 mm / for 500mm
8.0	VAR0106125	für 600 mm / for 600mm

Luftkappe, 90° abgewinkelt air cap, 90°		
Zg.-Nr. / draw-no.	Artikel-Nr. / part-no.	Bezeichnung / description
8.1	310182	für Ø 1,0mm Düse / for Ø 1,0mm nozzle
8.1	310102	für Ø 1,5mm Düse / for Ø 1,5mm nozzle
8.1	310183	für Ø 2,0mm Düse / for Ø 2,0mm nozzle
8.1	310184	für Ø 2,5mm Düse / for Ø 2,5mm nozzle