



Több mint csak egy berendezés

- Cégünkről
- Gépek és berendezések
- Vákuum-mobilok
- Speciális szerszámok, segédeszközök
- Formaleválasztók
- Karbantartás
- Szemináriumok
- Projektek
- Referenciák

Cégünkről

1958 Kajakok és egyéb termékek
üvegszálas műanyagokból

1959 Szánkók gyártásának
megkezdése

1964 Rolf Wolfangel kereskedni
kezd szerszámokkal az
üvegszál erősítésű
műanyagok gyártásához

1977 WOLFANGEL márka
megkezdte a berendezések
forgalmazását



WOLFANGEL történelem

Cégünkről

- 1981 A WOLFANGEL új gyártói épületbe költözik, ahol oktatást is tartanak
- 1989 A gyártói terület kibővítése

- 1996 Első szakmai konferencia a WOLFANGEL
- 2007 Mini RTM berendezés fejlesztése
- 2009 A WOLFANGEL belső keveréses gélszóró bemutatása
- 2010 A WOLFANGEL Silver Line iJect touch – elektronikus vezérlésű injektáló bemutatása



Cégünkről



A WOLFANGEL cég csapata

Gépek és berendezések



Gélszórás



Munkakörnyezet



Külső keveréses pisztoly

Gépek és berendezések



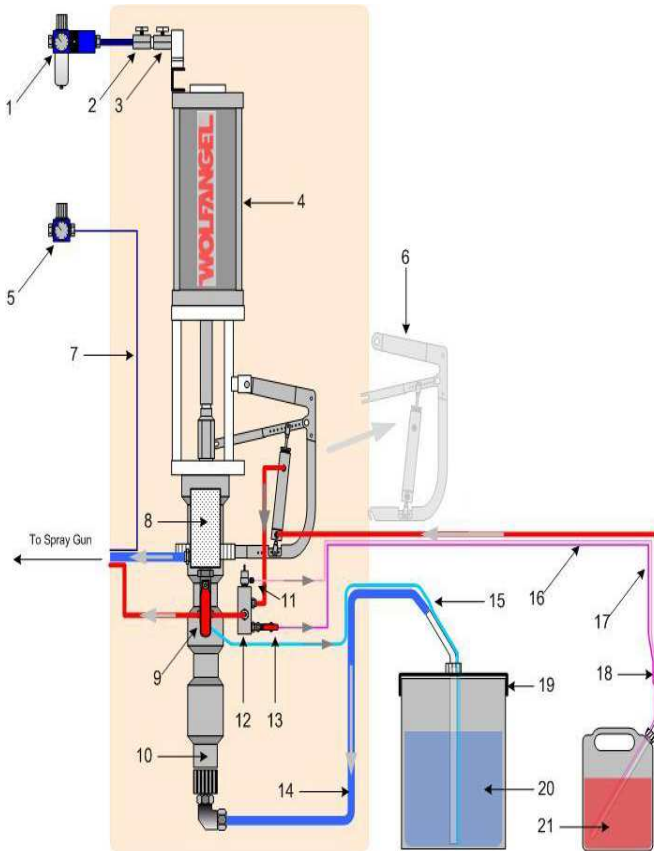
Többszínés gélszóró
berendezés

Előnyök:

- Mosás nélküli színváltás
- Szóráskép szélesség fokozatmentes szabályzása
- Mindkét komponens adagolását kényszer (mechanikus kényszerítésű) adagolású pumpák végzik
- Pontos szóráskép magas nyomásátviteli arány mellett is 45:1
- A karbantartást elősegítő pisztoly tervezés
- Feltekerhető magasnyomású tömlők

WOLFANGEL gélszóró berendezések külső keveréssel

Gépek és berendezések



Típus	100/120/44/06	200/120/150/11
Kivitel	Tolható kocsi, kompakt állvány, fali szerelvényes	Fali szerelvényes
Meghajtás	Préslevegő	Préslevegő
Max. biztonságos üzemi nyomás	6 bar	6 bar
Légszükséglet (5 bar, 25 DH*/min)	270 l/min	1100 l/min
Nyomás átviteli arány	46:1	47:1
Gél pumpa szállítási teljesítmény	44 ccm/kettős ütem	150 ccm/kettős ütem
Katalizátor adagolás	1 – 3,5%	1,1 – 2,9%

WOLFANGEL gél szóró berendezés külső keveréssel

Gépek és berendezések

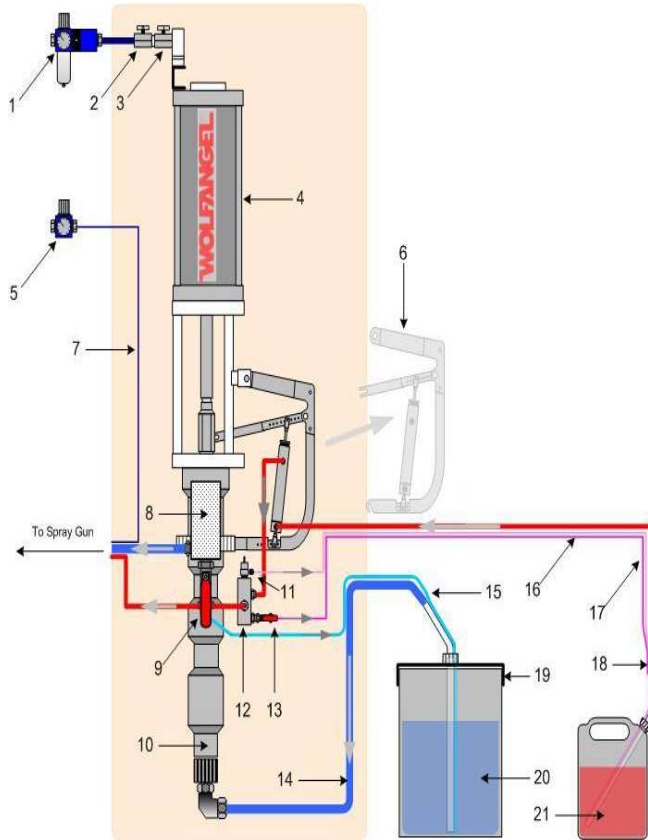
Előnyök:

- Extrém módon csökkentett ködölés
- Precíz és folyamatos katalizátor adagolás
- Hosszú élettartamú tömítések a pumpában és a pisztolyban
- Felhasználóbarát berendezés
- Egyszerű és gyors színváltás
- Alacsony karbantartás igény
- Alacsony oldószer felhasználás



WOLFANGEL gélszóró berendezés belső keveréssel

Gépek és berendezések



Típus	200/120/150/11
Kivitel	Mobil, kerekes állvány, L - állvány
Meghajtás	Préslevegő
Max. biztonságos üzemi nyomás	6 bar
Légszükséglet (5 bar, 25 DH*/min)	500 l/min
Nyomás átviteli arány	18,5:1
Gél pumpa szállítási teljesítmény	150 ccm/kettős ütemenként
Katalizátor pumpa	1 – 4% fokozatmentesen

WOLFANGEL gélzsóró berendezés belső keveréssel

Gépek és berendezések



Szálszórás



Munkakörnyezet



Szálszóró pisztoly

WOLFANGEL szálszóró berendezések

Gépek és berendezések

Előnyök:

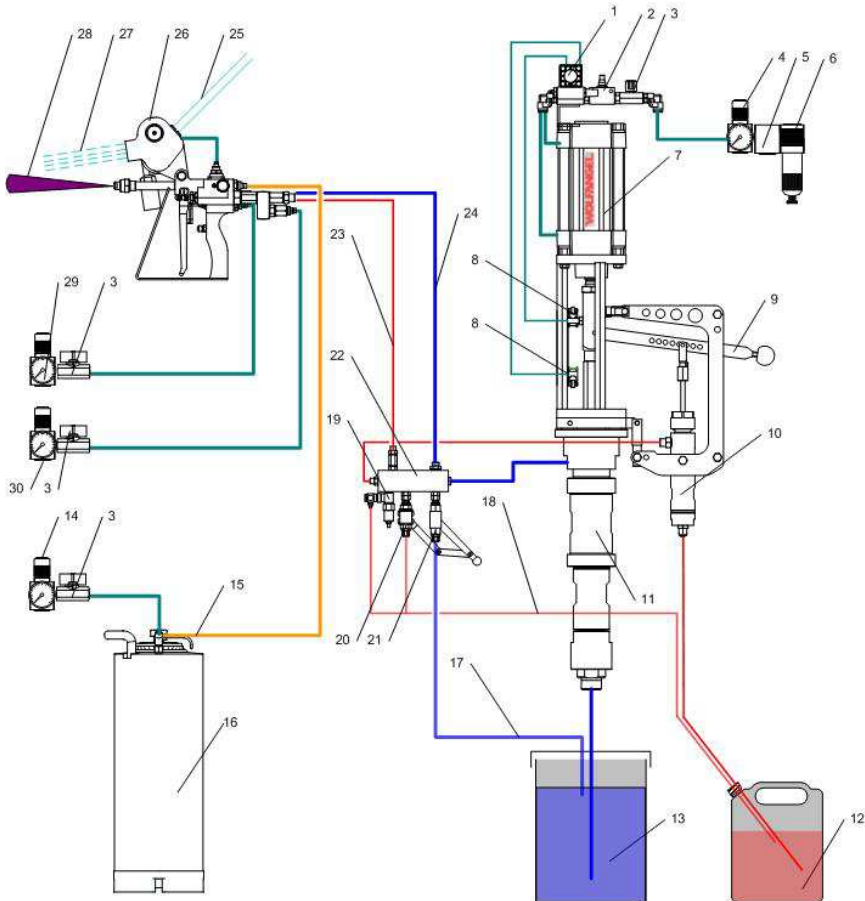
- Hosszú élettartamú tömítések az alacsony nyomás miatt
- Hajszálpontos szóráskép mellészórás nélkül
- Rövid mosási szakasz 8 cm (kevés hulladék)
- Nincsen szűk keresztmetszet a pisztolyban: A fúvóka belül 5 mm átmérőjű így minimális a dugulás lehetősége
- Égésvédelmi gyanták felhordására is alkalmas
- A vágómotort és a gyanta mennyiségét is a ravasz szabályozza



Szálszóró berendezés

WOLFANGEL szálszóró

Gépek és berendezések



Típus	125/120/150/11
Kivitel	Fali szerelvénnel, kerek kocsin
Meghajtás	Préslevegő
Max. biztonságos üzemi nyomás	6 bar
Légszükséglet (5 bar, 25 DH*/min)	1200 l/min, vágómotorral együtt
Max. kiadagolás (gyanta és szál)	6 kg/min
Gyanta pumpa szállítási teljesítmény	150 ccm/kettős ütemenként
Katalizátor pumpa	0,7 – 3,4%

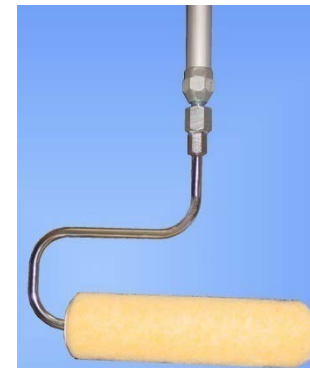
Gépek és berendezések



Felület átitatás



Gyanta ellátás
kívülről



Gyanta ellátás
belülről

WOLFANGEL felület hengerező berendezések

Gépek és berendezések

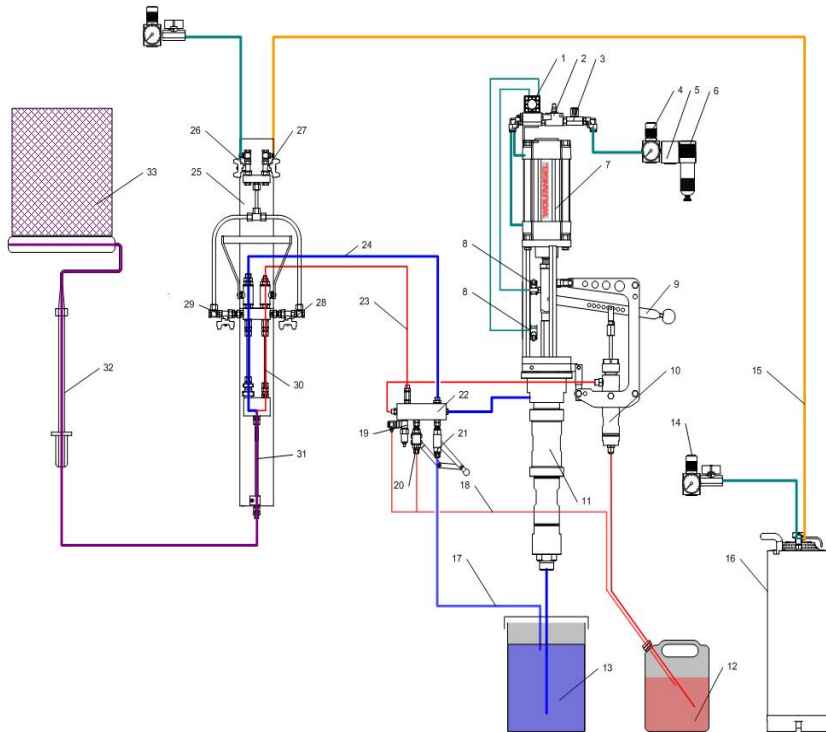
Előnyök:

- A peroxid pumpa egy emelőkar segítségével összeköttetésben áll a gyanta pumpával
- Az anyagot tartalmazó járatok visszakeringetés segítségével mindig azonnal tölthetőek
- A töltött gyanták feldolgozása is problémamentesen kivitelezhető
- A bekevert gyanta teljesen elhasználható a tömlőből
- Több henger is csatlakoztatható
- Gyanta ellátás kívülről vagy belülről is lehetséges a henger esetében



Mattentränkanlage

Gépek és berendezések



Típus	125/120/150/11
Kivitel	L-állvány
Meghjtás	Préslevegő
Max. biztonságos üzemi nyomás	8 bar
Légszükséglet (5 bar, 25 DH*/min)	435 l/min
Max. kiadagolás	4 kg/min
Gyanta pumpa szállítási teljesítménye	150 ccm/kettős ütemenként
Peroxid adagolás	0,7 – 3,4%

WOLFANGEL felületi hengerező berendezés

Gépek és berendezések

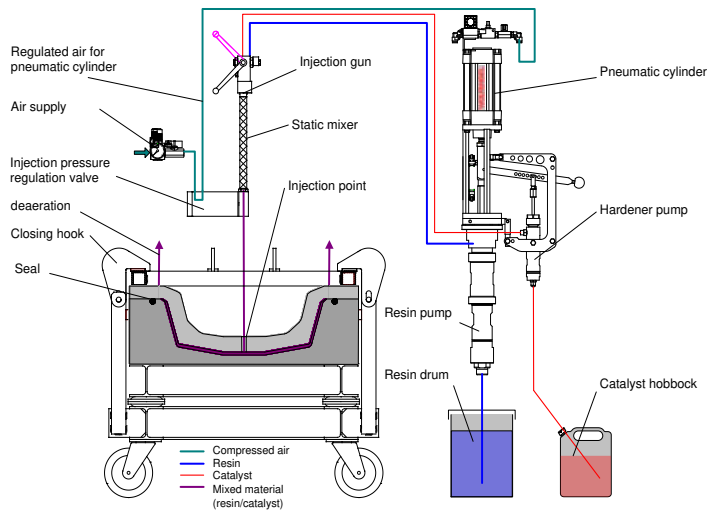


Injektáló berendezés

Előnyök:

- A peroxidpumpa egy emelőkar segítségével összeköttetésben áll a gyanta pumpával
- A folyadék körök feltölthetőek az injektáló fej segítségével
- Minimalizált oldószer felhasználás hála a speciális mosási folyamatnak
- Egyszerűen karbantartható injektáló fej
- A nyomás mindig szabályozható

Gépek és berendezések

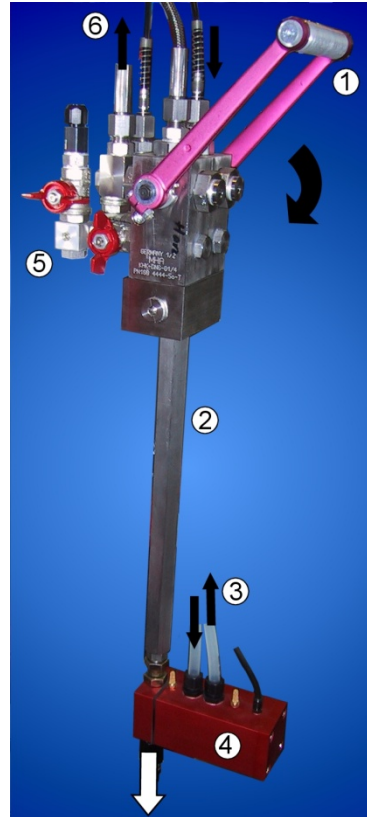


Típus	100/120/44/06	200/120/150/11
Kivitel	Kompakt állvány	Fali szerelvény vagy kocsira szerelt
Meghajtás	Préslevegő	
Max. biztonságos üzemi nyomás	6 bar	
Légszükséglet (5 bar, 25 DH*/min)	270 l/min	425 l/min
Nyomás átviteli arány	46:1	47:1
Szállítási teljesítmény gyanta pumpa	44 ccm/kettős ütemenként	150 ccm/kettős ütemenként
Katalizátorpumpa	1 – 3,5 %	1,1 – 2,9 %

Gépek és berendezések



Mini-
injektáló



Injektáló fej



Kombinált Poliészter / Epoxy
Injektáló

WOLFANGEL RTM-Injektáló berendezés poliészterhez

Gépek és berendezések



Fűtő kabinos injektáló



Fűtő kabin



PLC vezérlés

WOLFANGEL RTM-Injektáló berendezés epoxy gyantákhoz

Gépek és berendezések



Injektálj könnyedén...

Előnyök:

- Ismert Wolfangel minőség és időtállóság
- Nagyon egyszerű és biztonságos kezelés
- Minőségi-Mini-SPS oldószerálló érintő kijelzővel
- Az oldószer mennyiségének csökkentése automata mosás segítségével
- Gyors és hatékony injektálás
- Alacsony karbantartás igény
- Opcionálisan erősen töltött anyagokhoz speciális injektáló fej

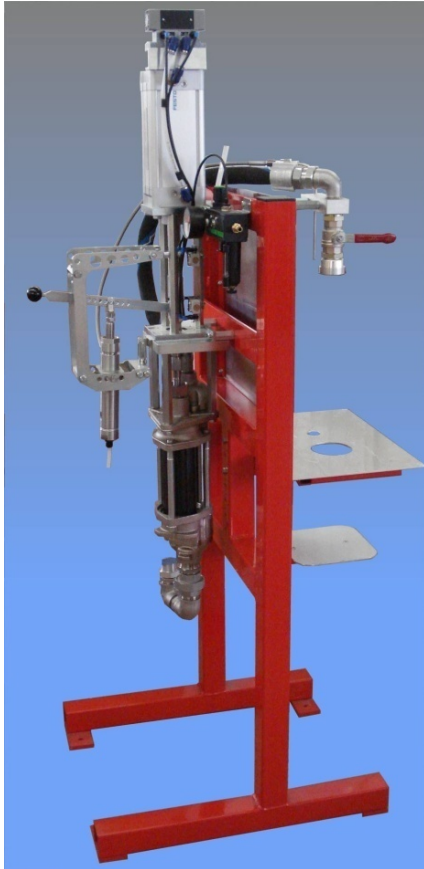
Gépek és berendezések



	iJect touch 44	iJect touch 77	iJect touch 150
Meghajtás	Préslevegő		
Max. bizt. Üzemi nyomás	6 bar		
Légszükséglet	170 l/min	600 l/min	600 l/min
Kettős ütemenkénti szállítási telj.	44 ccm	77 ccm	150 ccm
Max. kiadagolás (Víz)	2,6 kg/min	4,6 kg/min	9,0 kg/min
Katalizátor adagolás	1,0 – 3,5 %	1,0 – 4,0 %	0,7 – 3,4 %

WOLFANGEL iJect touch műszaki adatok

Gépek és berendezések



Gyanta töltőállomás

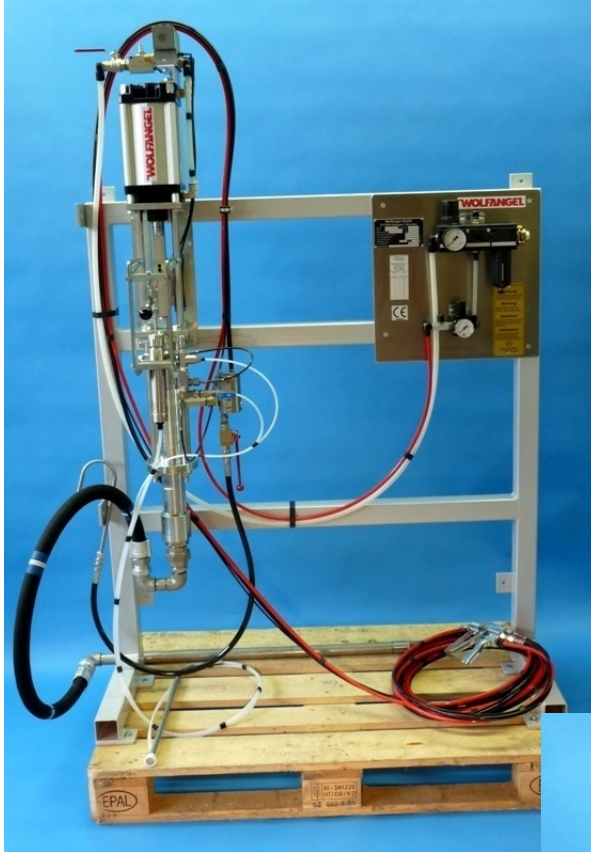
Előnyök:

- Egyszerű üzemeltetés
- Tiszta és pontos komponens adagolás
- Nem szükséges mosni, mivel a katalizátor és a gyanta külön hálózaton áramlik
- Az alapkivitel kiadagolási teljesítménye eléri a 15 kg-ot

Gépek és berendezések

Előnyök:

- Ismert Wolfangel minőség és megbízhatóság
- Elsőrangú ár-értékarány
- Tökéletes szórás kép a magasnyomásnak köszönhetően
- Állandó és biztos keverés a külső keverésnek köszönhetően
- Állítható fúvóka
- Felhasználóbarát rendszer
- Nem szükséges mosni



WOLFANGEL Silver Line gélszóró

Gépek és berendezések

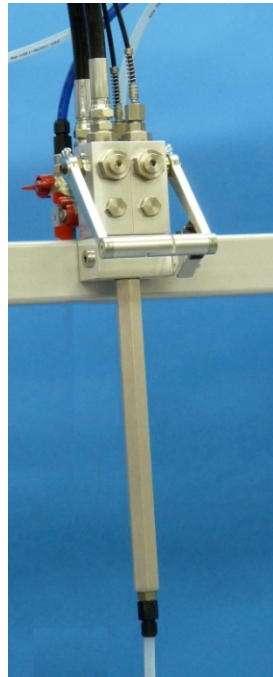
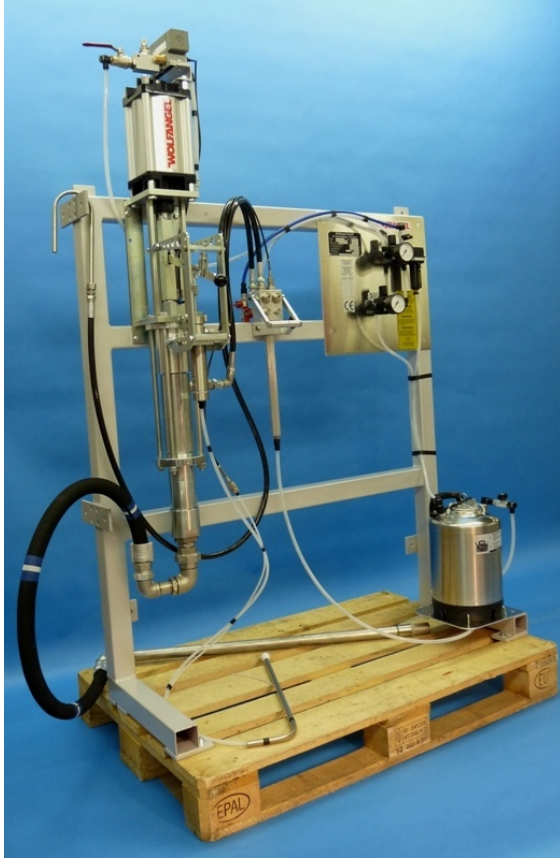
Előnyök:

- Ismert Wolfangel minőség és megbízhatóság
- Nagyszerű ár-értékarány
- Precíz szórás kép, kevés mellészórás
- A szálvágó motort és az anyagszelepet is a ravasz szabályozza
- Hatékony mosás préslevegő és aceton segítségével



WOLFANGEL Silver Line szálvágó berendezés

Gépek és berendezések



Előnyök:

- Ismert Wolfangel megbízhatóság és strapabírás
- Elsőrangú ár-értékarány
- Opcionális keverő csövek
- Vissza keringetési fej a légbuborék mentes gyártáshoz
- Hatékony mosás acetonnal és préslevegő segítségével
- Felhasználóbarát, alacsony karbantartási igény

WOLFANGEL Silver Line Injektáló

Maschinen und Anlagen

	WOLFANGEL Silver Line Gelcoater 77	WOLFANGEL Silver Line Gelcoater 150	WOLFANGEL Silver Line Chopper 150	WOLFANGEL Silver Line Injector 44 compact	WOLFANGEL Silver Line Injector 77	WOLFANGEL Silver Line Injector 150
Antrieb	Druckluft					
Max. zulässiger Betriebsdruck [bar]	6					
Luftverbrauch [l/min]	300	1.100	1.200	270	600	425
Druckübersetzungsverhältnis	32:1	47:1	18,5:1	46:1	32:1	18,5:1
Fördervolumen pro Doppelhub [ccm]	77	150	150	44	77	150
Max. Kapazität (Wasser) [kg/min]	abhängig von der Düse		6 (Harz + Glas)	2,6	4,6	9,0
Härterdosierung [%]	1,0 - 4,0	1,1 - 2,9	0,7 - 3,4	1,0 - 3,5	1,1 - 2,9	0,7 - 3,4
Schlauchlänge [m]	7,5			n. a.		

WOLFANGEL Silver Line műszaki adatok

Vákuum mobilok



Vakuum infúzió

Vákuum mobil 20/2

Előnyök:

- Költséghatékony és azonnal használható
- Kritikus részeken duplán biztosított
- Mobil és mindenhol alkalmazható
- Integrált gyantacsapda
- A tömlők csatlakozásai kívülről O-gyűrűkkel vannak fedve
- Vákuum vezérlés 20 %-tól 99 % -ig



RTM light

Vákuum mobil SWM széria

Előnyök:

- Növelt gyártási biztonság
- Nagyobb RTM és infúziós eljárásokhoz tervezve
- Megnövelt pumpa kapacitás
- Moduláris felépítés, magas felexibilitás
- Magas vákuum minőség a HIGH-END feladatokhoz
- Vákuum vezérlés 20 %-tól 99 %-ig



Speciális szerszámok, segédeszközök



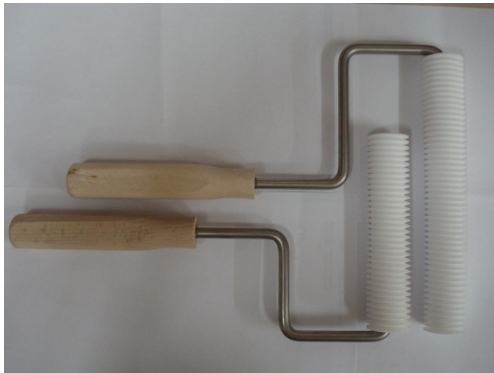
Előnyök:

- Egyszerű kezelés
- Tiszta és pontos komponens kiadagolás
- Nem kell mosni
- Akár 3kg/min anyagkiadagolás edényekbe

WOLFANGEL fali adagolók



Speciális szerszámok, segédeszközök



Előnyök:

- Magas minőségű teflon hengerek
- Nincsen szórás, fröccsenés
- Egyszerűen tisztítható
- Sok kivitel elérhető a legkülönbözőbb feladat típusokhoz

Speciális szerszámok, segédeszközök



Elérhető a teljes forma építési készlet széles választékkal

Formaleválasztók

Előnyök:

- Oldószer tartalmú és oldószermentes formaleválasztók
- Magas termikus stabilitás a Zyvax-termékek esetében
- Poliészter, epoxy és poliuretán rendszerekhez egyaránt
- 'A, osztályú felületek létrehozása
- Többször újrahasználható felület
- Egyszerűbb szóróberendezéssel felhordható



Karbantartás



Előnyök:

- Hosszabb üzemeltethetőség
- Magasabb produktivitás
- Karbantartások beiktatása az önök gyártási szüneteiben
- Az üzemkésztség biztosítása



Szakmai találkozók, előadások



Előnyök:

- 50 év szakmai tapasztalatából profitálhat
- Wolfangel berendezés tréningek
- Nagyon jól képzett személyzet a helyszíneken



Projektek

- A WOLFANGEL nem csak egyszerűen egy gépgyártó. Mi ön mellett állunk projektjeiben és minden esetben felvilágosítással, segítséggel szolgálunk!
- Az ügyfeleink mindig szívesen látott vendégek Dietzingenben a WOLFANGEL-nél. Beszéljen velünk és találja meg nálunk projekt megoldásait. Dolgozzon a berendezéseinkkel normál üzemi körülmények között a telephelyünkön.

Projekte



RTM-Projekt VW Beetle Cup kivitell

Projektek



RTM-Projekt

Lakóautó tetők bőrborítással

Projektek



RTM-Projekt haszongépjármű tetők

Projekte



RTM-Projekt Sport ülések



Antennaburkolatok



Projekt

Projektek



WOLFANGEL sokoldalú projektek

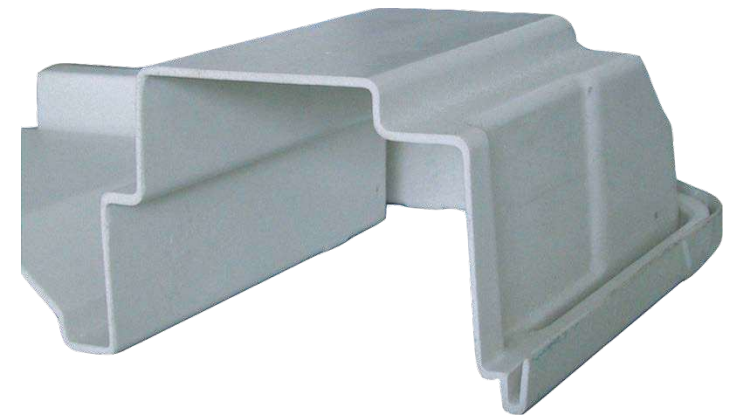
Referenciák

- A & R Szélenergia
- ÖBB Vasút
- Dräxlmaier Autóipar
- Luigi Colani Szélenergia
- Schubertth Sisakok
- Schmuhl Elektrotechnika
- Elan Marine Hajóépítés
- Indupol Autóipar
- Schindler Vasút
- TU Dresden Képzés
- Victoria & Albert Szaniterek



Referenciák

- Westfalia Autóipar
- Mercedes Benz Autóipar
- Avantis Windpower Szélenergia
- Otto Bock Gyógyszergyártás
- Alcan Vasút
- Bavaria Yachts Hajóépítés
- Hymer Lakókocsik
- Cemo Tankok
- Romay Szaniterek
- Volkswagen Autóipar
- ACE GmbH Autóipar



Több mint csak egy berendezés

**Wolfangel GmbH
Roentgenstrasse 31
71254 Ditzingen-Heimerdingen**

Phone: +49 7152 999200

Fax: +49 7152 58195

info@wolfangel.com

www.wolfangel.com