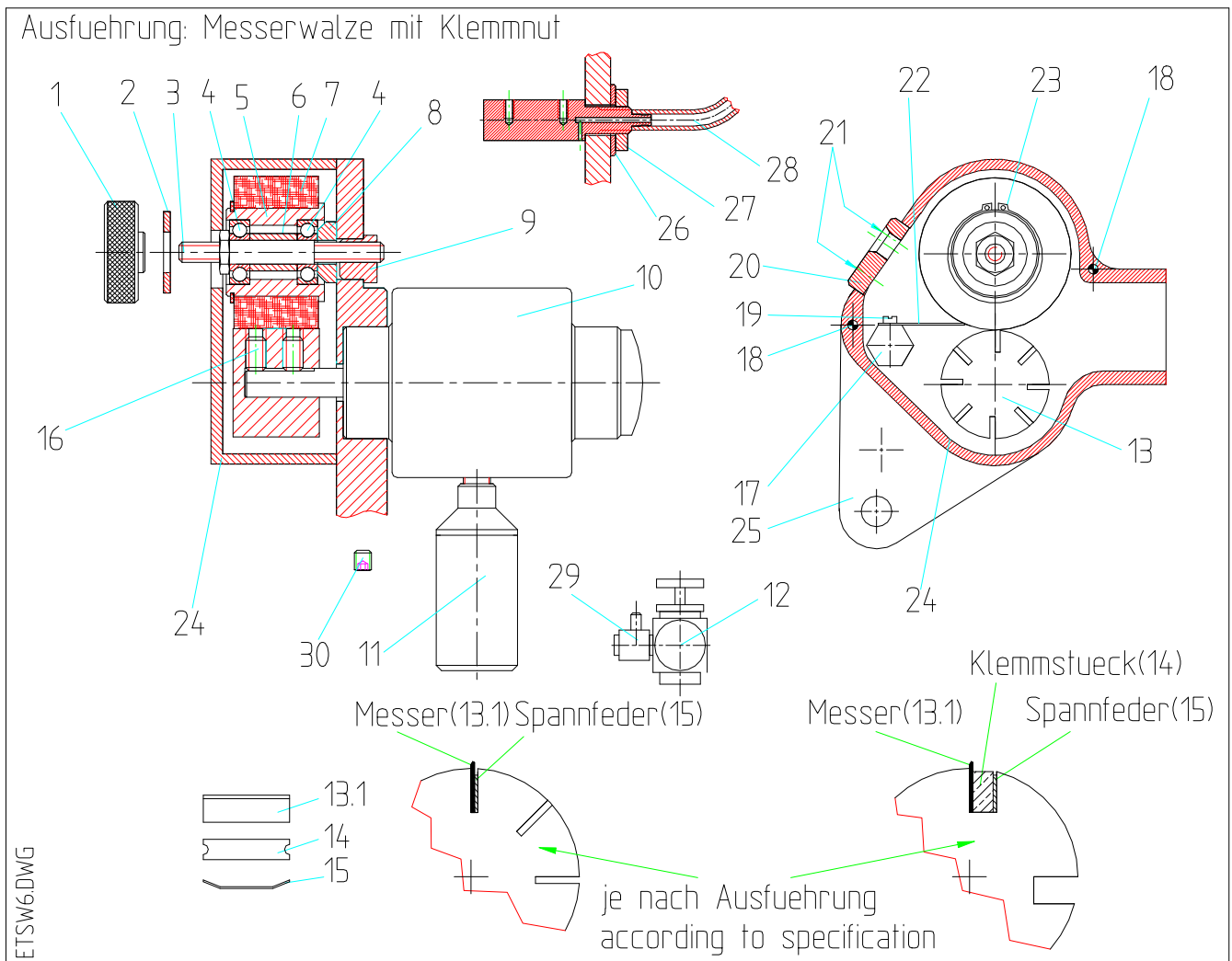


Ersatzteilliste
Schneidwerk SW II
Artikel-Nr.: 2170210

Spare part list
Roving cutter SW II

ab Serien-Nr. D 200 N ⇒ Ausführung N mit Klemmnut



Bitte geben Sie bei Ihrer Bestellung die Artikel-Nummer und die vollständige Bezeichnung an.
Please state article number and full designation with your order.

Technische Änderungen vorbehalten. Subject to technical alterations.

Tel. (49) 07152/999200
Fax (49) 07152/58195
Mail: info@wolfangel.com

GFK-Verarbeitungsmaschinen
GFK-Formenbau
GFK-Spezialwerkzeuge

Ersatzteilliste
Schneidwerk SW II
Artikel-Nr.: 2170210

Spare part list
Roving cutter SW II

ab Serien-Nr. D 200 N ⇒ Ausführung N mit Klemmnut

Pos.	Artikel - Nr.	Bezeichnung	Part description	Stk./piece
1	89120180	Rändelmutter	Knurled nut	1
2	89150010	Anlaufscheibe Teflon	PTFE disk	1
3	89114110	Achswelle	Axle shaft	1
4	97071010	Kugellager	Ball bearing	2
5	89120120	Gummiwalzenaufnahmen	Rubber roll support	1
6	89134010	Distanzrohr	Distance tube	1
7	80150060	Gummirolle	Rubber roll support	1
8	89114090	Distanzscheibe SW II	Distance disk SW II	1
9	89114100	Exzentermutter	Eccentric nut	1
10	45070010	DL-Motor	Air pressure motor	1
11	46080080	Schalldämpfer	Silencer	1
12	5170150	Luftdrossel SW	Air core choke	1
13	89120420	Messerwalze	Cutter roll	1
13.1	61000010	Schneidmesser	Cutting knife	1
14	72150010	Klemmstück	Clamping piece	2
15	61100030	Spannfeder	Tension spring	4
16	30005110	Inbus-Gewindestift M5x10 VA	Hexagon socket threaded pin SS	2
17	89120140	Andrückblechaufnahme	Pressing sheet reception	1
18	35100010	Zentrierstift	Centering pin	2
19	30016000	Schraube	Screw	2
20	72110070	Rovingeinführung	Roving guide	1
21	30013750	Senkschraube	Flat head screw	2
22	61100020	Andrückblech	Pressing sheet	1
23	38010030	Sicherungsring	Locking ring	1
24	72120040	Deckel	Cover	1
25	72120050	Grundplatte	Base plate	1
26	33010030	Unterlagscheibe Dm.8	8mm Plain Washer	1
27	32010040	Mutter	Nut	1
28	80483	PE - Rohr	PE - tube	1
29	42070240	Drosselscheibe klein	Air corre choce small	1
30	30005150	Inbus-Gewindestift M5x5 VA	Hexagon socket threaded pin SS	2

Bitte geben Sie bei Ihrer Bestellung die Artikel-Nummer und die vollständige Bezeichnung an.
Please state article number and full designation with your order.

Technische Änderungen vorbehalten.

Subject to technical alterations.