

Tel. (49) 07152 / 999200
Fax (49) 07152 / 58195
Mail: info@wolfangel.com

GFK-Verarbeitungsmaschinen
GFK-Formenbau
GFK-Spezialwerkzeuge

RW 2K-NDIM Spritzpistole
Niederdruck Innenmischung
Ersatzteilliste
Artikel.-Nr.: 2170040

RW 2K-NDIM Spraying gun
Low Pressure Internal Mixing
Spare part list

Pos.	Artikel-Nr.	Bezeichnung	Part description	Stk./Piece
1	30011180	Sechskantschraube M8x55	Hexagon socket screw M8x55	1
2	33010030	Unterlegscheibe Dm.8	Plain washer D8	2
3	89121080	Distanzring SW	Distance ring SW	1
4	32010040	Mutter M8	Nut M8	1
5	89101010	Spülventilschraube	Flushing valve screw	2
6	89101130	Stopfbuchsen-schraube	Gland bolt	2
7	80150310	Teflondichtung	PTFE packing	2
8	89101100	Druckstück	Thrust piece	2
9	80150300	Teflondichtung	PTFE packing	2
10	91025040	Dichtring G 3/8"AL	Gasket 3/8"	2
11	5100040	Härterventil kpl.	Hardener valve cpl.	1
12	91025030	Dichtring G 1/4"AL	Gasket 1/4"	13
13	88000020	Muffe 1/4"VA	Sleeve 1/4"VA	1
14	89101220	Querstück Härter	Crosspiece hardener	1
15	83100500	Hohlschraube 1/4"IGxAG	Shaped screw 1/4"	1
16	5100020	Rückschlagventil RVOR 1/4"	Non-return valve RVOR	1
17	43024570	Verschraubung IG 1/4"-10/8	Hose nozzle IG	1
18	43050030	Überwurfmutter 10 DL	Screwed cap	4
19k	5100030	Harzventil kpl.	Resin valve cpl.	1
20	89101080	Mutter Harzdüse	Nut resin valve	1
21	93000020	Spritzdüse 1540	spray nozzle 1540	1
22	91150030	Dichtring f. Harzdüse	Gasket resin valve	1
23	89101240	Düsenrohr NDIM	Blast pipe	1
24	5100010	Rückschlagventil RVVA 1/4"	Non-return valve RVVA	1
25	43050020	Überwurfmutter 8 DL	Clamping nut	1
26	43020060	GE 1/4" - 8/6	GE 1/4" - 8/6	1
27	43020070	GE 1/4" - 10/8	GE 1/4" - 10/8	1
28	32010110	Hutmutter	Hat nut	2
29	32010070	Mutter	Nut	6
30	89111020	Querstück	Crosspiece	1
31	89101090	Ventilstift	Valve pin	2
32	89101120	Stopfbuchsen-schraube	Gland bolt	2
32.1	80150340	Einsatz Stopfbuchsen-schraube	Insert Gland bolt	2
33	91150200	Stopfbuchsenpackung	Gland packing	2
34	89101110	Packungsgehäuse	Packing housing	2
35	89111000	Bügelschraube (2 teilig)	Guard screw (in 2 parts)	1
36	72120610	Pistolenkörper	Gun body	1
37	30015000	Inbus-Gewindestift M6x8 VA	Hexagon socket threaded pin M6x8 VA	6
38	89030010	Stopfbuchsen-schraube Luft	Gland bolt air	1
39	91052510	Teflonpackung Ventilstift	PTFE packing valve pin	1
40	89030020	Ventilkörper Luft	Valve body air	1

Bitte geben Sie bei Ihrer Bestellung die Artikel-Nummer und die vollständige Bezeichnung an.
Please state article number and full designation with your order.

Technische Änderungen vorbehalten.

Subjekt to technical alterations.

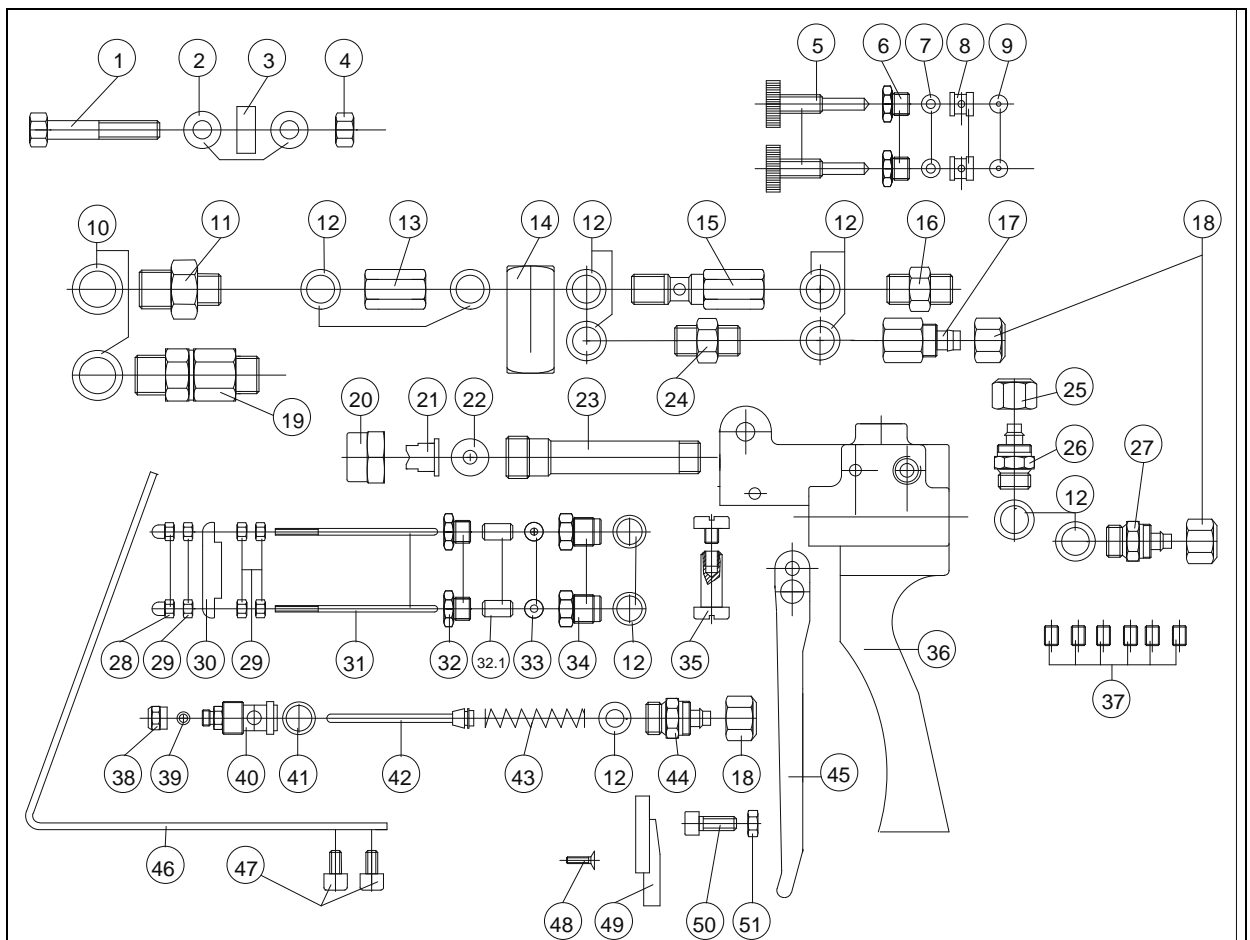
Tel. (49) 07152 / 999200
 Fax (49) 07152 / 58195
 Mail: info@wolfangel.com

GFK-Verarbeitungsmaschinen
 GFK-Formenbau
 GFK-Spezialwerkzeuge

RW 2K-NDIM Spritzpistole
Niederdruck Innenmischung
Ersatzteilliste
Artikel.-Nr.: 2170040

RW 2K-NDIM Spraying gun
Low Pressure Internal Mixing
Spare part list

Pos.	Artikel-Nr.	Bezeichnung	Part description	Stk.Piece
41	91052500	Teflondichtung Ventilkörper	PTFE gasket valve body	1
42	89070040	Ventilstift Luft	Valve pin air	1
43	39000990	Druckfeder Luft	Thrust spring air	1
44	89120670	GE 1/4" - 10/8 Luftventil	GE 1/4" - 10/8 air valve	1
45	72120650	Abzugsbügel	Trigger guard	1
46	75110030	Schutzbügel	Protective guard	1
47	30010030	Inbusschraube M5x12	Screw M5x12	2
48	30013770	Senkschraube M4x10 Scuk	Screw M4x10	1
49	71110010	Schwalbenschwanzführ.kpl.	Slide	1
50	30010050	Inbusschraube M6x12	Hexagon socket screw M5x40	1
51	32010050	Mutter M6	Nut M6	1



Bitte geben Sie bei Ihrer Bestellung die Artikel-Nummer und die vollständige Bezeichnung an.
Please state article number and full designation with your order.

Technische Änderungen vorbehalten.

Subjekt to technical alterations.